



RU

baltur
TECNOLOGIE PER IL CLIMA

- Инструкция по эксплуатации горелки модели

BTG 15P
BTG 20P
BTG 28P



Выпуск **2007/02**
Код 0006081265





- Перед началом эксплуатации горелки внимательно ознакомьтесь с содержанием данной брошюры “ПРЕДУПРЕЖДЕНИЯ ПОЛЬЗОВАТЕЛЮ ПО БЕЗОПАСНОЙ ЭКСПЛУАТАЦИИ ГОРЕЛКИ”, которая входит в комплект инструкции, и, которая является неотъемлемой и основной частью изделия.
- Перед пуском горелки или выполнением техобслуживания необходимо внимательно прочитать инструкции.
- Работы на горелке и в системе должны выполняться квалифицированными работниками.
- Перед осуществлением любых работ электрическое питание необходимо выключить.
- Работы, выполненные неправильным образом, могут привести к опасным авариям.



Декларация соответствия

Заявляем под нашу ответственность, что изделия с маркой "EC" Серии:

Sparkgas...; BTG...; BGN...; Minicomist...; Comist...; RiNOx...; BT...; BTL...; GI...; GI...Mist; PYR...; TS..., TBG...,

Описание:

бытовые и промышленные дутьевые горелки, работающие на жидком, газообразном и комбинированном топливе соответствуют минимальным требованиям европейских директив:

- **90/396/ЕЭС (Директива по газу)**
- 92/42/ЕЭС (Директива по КПД)
- **89/336/ЕЭС (Директива по электромагнитной совместимости)**
- **73/23/ЕЭС (Директива по низковольтному напряжению)**
- **98/37/ЕЭС (Директива по машинному оборудованию)**

спроектированы и испытаны по европейским стандартам:

- **EN 676 (газообразные и комбинированные виды топлива, в отношении газа)**
- **EN 267 (дизельное и комбинированные виды топлива, в отношении дизельного топлива)**
- **EN 60335-1, 2003**
- **EN 50165: 1997 + A1:2001**
- **EN 55014 -1 (1994) и -2 (1997)**

Инспектирующий орган согласно газовой директиве 90/396/ЕЭС:

CE0085 - DVGW

Вице-президент и Уполномоченный
администратор:

Доктор Риккардо Фава



ПРЕДУПРЕЖДЕНИЯ ПОЛЬЗОВАТЕЛЮ ПО БЕЗОПАСНОЙ ЭКСПЛУАТАЦИИ ГОРЕЛКИ	6
ТЕХНИЧЕСКИЕ ХАРАКТЕРИСТИКИ	7
СОЕДИНЕНИЕ ГОРЕЛКИ С КОТЛОМ - ОПИСАНИЕ ФУНКЦИОНИРОВАНИЯ	10
РОЗЖИГ И РЕГУЛИРОВКА МЕТАНА	11
РЕГУЛИРОВКА ВОЗДУХА НА ГОЛОВКЕ ГОРЕНИЯ	12
РЕГУЛИРОВКА ПРОЦЕССА ГОРЕНИЯ - СХЕМА РЕГУЛИРОВКИ ГОЛОВКИ ГОРЕНИЯ	13
СХЕМА РАСПОЛОЖЕНИЯ ЭЛЕКТРОДОВ - МОНТАЖНАЯ СХЕМА ВЕНТИЛЯТОРА - ИСПОЛЬЗОВАНИЕ ГОРЕЛКИ	15
ТЕХОБСЛУЖИВАНИЕ	16
БЛОК УПРАВЛЕНИЯ И КОНТРОЛЯ LME 21...ДЛЯ ГАЗОВЫХ ГОРЕЛОК	17
ГАЗОВЫЙ КОМБИНИРОВАННЫЙ КЛАПАН (моноблок) DUNGS мод. MB-DLE...B01	23
УТОЧНЕНИЯ ПО ИСПОЛЬЗОВАНИЮ ПРОПАНА (СНГ)	24
ПРИНЦИПИАЛЬНАЯ СХЕМА ДЛЯ УМЕНЬШЕНИЯ ДАВЛЕНИЯ СНГ ДВУМЯ СКАЧКАМИ ДЛЯ ГОРЕЛКИ ИЛИ КОТЛА	
ВОЗДУШНЫЙ ПРЕССОСТАТ - ТОК ИОНИЗАЦИИ	25
НЕИСПРАВНОСТИ В ФУНКЦИОНИРОВАНИИ	26
СХЕМА УСТАНОВКИ С ПУЛЬВЕРИЗАТОРОМ	27
СЕРВОДВИГАТЕЛЬ ДЛЯ РЕГУЛИРОВКИ ВОЗДУХА	28
ЭЛЕКТРИЧЕСКАЯ СХЕМА	29

**ВВЕДЕНИЕ**

Эти предупреждения будут способствовать безопасному использованию компонентов в отопительных системах гражданского назначения и в системах производства горячей воды для хозяйственных нужд путём указания наиболее подходящих компонентов, с целью предотвращения таких ситуаций, когда по причине неправильного монтажа, ошибочного, несвойственного или необъяснимого использования изначально безопасные характеристики данных компонентов нарушаются. Целью распространения предупреждений данного справочника является и обращение внимания пользователей на проблемы безопасности благодаря использованию хотя и технической терминологии, но доступной каждому. С конструктора снимается всякая договорная и внедоговорная ответственность за ущерб, нанесённый оборудованию по причине неправильной установки, использования и, в любом случае, несоблюдения инструкций, данных самим конструктором.

ОБЩИЕ ПРЕДУПРЕЖДЕНИЯ

- Инструкция по эксплуатации является неотъемлемой частью изделия и должна всегда передаваться в руки пользователя. Внимательно прочитайте предупреждения в инструкции, так как в них содержатся важные указания по установке, эксплуатации и техобслуживанию в условиях полной безопасности. Бережно храните инструкцию для дальнейших консультаций.
- Установку должен выполнять профессионально подготовленный специалист с соблюдением действующих норм и в соответствии с инструкциями, данными конструктором. Под профессионально подготовленным специалистом нужно понимать работника, который технически компетентен в области компонентов отопительных систем гражданского назначения и систем с подготовкой горячей воды для хозяйственных нужд и, в частности, сервисные центры, авторизованные конструктором. Неправильно выполненная установка может нанести ущерб людям, животным или предметам, за что конструктор ответственности не несёт.
- Сняв упаковку, проверьте целостность содержимого. В случае появления сомнений рекомендуется обратиться к поставщику, а само изделие не трогать. Элементы упаковки: деревянная клеть, гвозди, скобы, пластиковые пакеты, пенополистирол и т.д. нельзя оставлять в доступном для детей месте, так как они представляют собой источник опасности. Кроме того, для предотвращения загрязнения окружающей среды их необходимо собрать и отвезти в специальные пункты, предназначенные для этой цели.
- Перед выполнением любой операции по чистке или техобслуживанию необходимо отключить изделие от сети питания при помощи выключателя системы и/или используя специальные отсечные устройства.
- В случае неисправности и/или неисправного функционирования аппарата отключите его. Не пытайтесь самостоятельно починить его. Следует обратиться за помощью исключительно к квалифицированному специалисту. Возможный ремонт изделия должен быть выполнен только в сервисном центре, который получил разрешение от завода "BALTUR", и с использованием исключительно оригинальных запасных частей. Несоблюдение данного условия может нарушить безопасность аппарата. Для обеспечения эффективности аппарата и его исправного функционирования необходимо, чтобы квалифицированные работники осуществляли регулярное техобслуживание с соблюдением указаний, данных конструктором.
- При продаже изделия или его передаче в другие руки, а также в случае, когда Вы переезжаете и оставляете изделие, убедитесь в том, что инструкция всегда находится с аппаратом. Это необходимо для того, чтобы новый хозяин и/или монтажник смогли обратиться к ней в случае потребности.
- Для всех аппаратов с дополнительными опциями или комплектами, включая электрические, необходимо использовать только оригинальные аксессуары.

ГОРЕЛКИ

- Данный аппарат должен использоваться исключительно по **предусмотренному назначению**: вместе с котлом, теплогенератором, печью или с другой подобной топкой, которые размещаются в защищённом от атмосферных факторов помещении. Любой другой вид использования считается несвойственным и, следовательно, опасным.
- Горелка должна устанавливаться в подходящем помещении, имеющем минимальное количество вентиляционных отверстий, как предписано действующими нормативами, и в любом случае, достаточными для получения качественного горения.
- Не загромождайте и не уменьшайте вентиляционные отверстия помещения, в котором стоит горелка или котёл, с целью предупреждения опасных ситуаций, таких как формирование токсичных и взрывоопасных смесей.
- Перед выполнением подключений горелки проверьте, что данные на табличке соответствуют данным питающей сети (электрическая, газовая, для дизельного или другого вида топлива).
- Не дотрагивайтесь до горячих деталей горелки, обычно находящихся вблизи пламени и системы подогрева топлива, которые нагреваются во время функционирования и остаются под температурой даже после недлительного останова горелки.
- В случае если принято решение об окончательном неиспользовании горелки необходимо, чтобы квалифицированный работник выполнил следующие операции:
 - а) Отключил электрическое питание путём отсоединения питающего кабеля главного выключателя.
 - б) Прекратил подачу топлива при помощи ручного отсечного крана и вынул маховички управления с гнезд.
 - с) Обезопасил те детали, которые являются потенциальными источниками опасности.

Особые предупреждения

- Убедитесь в том, что человек, выполнивший установку горелки, прочно зафиксировал её к теплогенератору так, чтобы образовывалось пламя внутри камеры сгорания самого генератора.
- Перед розжигом горелки и хотя бы раз в год необходимо, чтобы квалифицированный работник выполнил следующие операции:
 - а) Настроил расход топлива горелки, учитывая требуемую мощность теплогенератора.
 - б) Отрегулировал подачу воздуха для горения и получил такое значение КПД, которое хотя бы равнялось минимально установленному действующими нормативами.
 - с) Осуществил контроль горения с тем, чтобы предотвратить образование вредных и загрязняющих окружающую среду несгоревших продуктов в размерах, превышающих допустимые пределы, установленные действующими нормативами.
 - д) Проверил функциональность регулировочных и защитных устройств.
 - е) Проверил правильное функционирование трубопровода, выводящего продукты горения.
 - ф) По завершению операций по регулировке проверил, что все механические стопорные системы регулировочных устройств хорошо затянуты.
 - г) Убедился в том, что в помещении, где стоит котёл, имеются необходимые инструкции по эксплуатации и техобслуживанию горелки.
- В случае частых блокировок горелки не следует заикливать на восстановлении функционирования вручную, лучше обратиться за помощью к специалистам для разъяснения аномальной ситуации.
- Работать с горелкой и заниматься техобслуживанием должен исключительно квалифицированный персонал, который будет действовать в соответствии с предписаниями действующих нормативов.



ЭЛЕКТРИЧЕСКОЕ ПИТАНИЕ

- Электрической безопасности аппарата можно достичь только при его правильном соединении с надёжным заземляющим устройством, которое выполняется с соблюдением действующих норм по технике безопасности. Необходимо в обязательном порядке проверить это основное требование по обеспечению безопасности. При возникающих сомнениях необходимо запросить у квалифицированного работника, чтобы он произвёл тщательный осмотр электрической установки, так как конструктор не отвечает за возможный ущерб, нанесённый по причине отсутствия заземления установки.
- Пусть квалифицированный специалист проверит соответствие электрической установки максимально поглащаемой мощности аппарата, которая указывается на его табличке, в частности, необходимо убедиться в том, что сечение кабелей системы подходит поглащаемой мощности аппарата.
- Для главного питания аппарата от электрической сети не разрешается использовать переходники, многоконтактные соединители и/или удлинители.
- Для соединения с сетью необходимо предусмотреть многополюсный выключатель, как предписано действующими нормативами по безопасности.
- Электрическое питание горелки должно предусматривать соединение нейтрали с землёй. При проверки тока ионизации в тех условиях, когда нейтраль не соединена с землёй, необходимо подсоединить между клеммой 2 (нейтраль) и землёй контур RC.
- Пользование любым компонентом, потребляющим электроэнергию, приводит к соблюдению некоторых важных правил, а именно:
 - Не дотрагиваться до аппарата мокрыми или влажными частями тела и/или если ноги влажные.
 - Не тянуть электрические кабели.
 - Не выставлять аппарат под воздействие атмосферных факторов, таких как дождь, солнце и т. д., за исключением тех случаев, когда это предусмотрено.
 - Не разрешать использовать аппарат детям или людям без опыта.
- Пользователь не должен сам заменять питательный кабель аппарата. При повреждении кабеля, выключите аппарат и для его замены обратитесь за помощью исключительно к квалифицированным работникам.
- Если принято решение о неиспользовании аппарата в течении определённого отрезка времени уместно отключить электрический выключатель, питающий все компоненты установки (насосы, горелка и т. д.).

ПОДАЧА ГАЗА, ДИЗЕЛЬНОГО ИЛИ ДРУГОГО ВИДА ТОПЛИВА

ОБЩИЕ ПРЕДУПРЕЖДЕНИЯ

- Установку горелки должен выполнять квалифицированный специалист в соответствии с действующими стандартами и предписаниями, так как неправильно выполненная работа может нанести ущерб людям, животным или предметам, за что конструктор ответственности не несёт.
- Перед началом монтажа следует тщательно очистить внутреннюю часть топливоподводящих трубопроводов для того, чтобы удалить возможные остатки производства, которые могут нарушить исправное функционирование горелки.
- Перед первым розжигом аппарата попросите квалифицированного специалиста, чтобы он выполнил следующие контрольные операции:
 - a) Проконтролировал герметичность внутренней и наружной части топливоподводящих трубопроводов;
 - b) Отрегулировал расход топлива с учётом требуемой мощности горелки;
 - c) Проверил, что используемое топливо подходит для данной горелки;
 - d) Проверил, что давление подачи топлива входит в пределы значений, приведённых на табличке горелки;
 - e) Проверил, что размеры топливоподающей системы подходят к требуемой производительности горелки и присутствуют все защитные и контрольные устройства, использование которых предусмотрено действующими нормативами.
- В случае если принято решение о неиспользовании горелки на определённый отрезок времени необходимо перекрыть кран или топливоподводящие краны.

Особые предупреждения по использованию газа

- Необходимо, чтобы квалифицированный специалист проконтролировал, что
 - a) подводящая линия и рампа соответствуют действующим нормам.
 - b) все газовые соединения герметичны;
- Не используйте газовые трубы для заземления электрических аппаратов!
- Не оставляйте включённым аппарат, когда Вы им не пользуетесь - всегда закрывайте газовый кран.
- В случае длительного отсутствия пользователя аппарата необходимо закрыть главный кран, подающий газ к горелке.
- Почувствовав запах газа:
 - a) не включайте электрические выключатели, телефон или любые другие искрообразующие предметы;
 - b) сразу же откройте двери и окна для проветривания помещения;
 - c) закройте газовые краны;
 - d) обратитесь за помощью к квалифицированному специалисту.
- Не загромождайте вентиляционные отверстия в помещении газового аппарата для предотвращения опасных ситуаций, таких как образование токсичных и взрывоопасных смесей.

ДЫМОХОДЫ ДЛЯ КОТЛОВ С ВЫСОКИМ КПД И ИМ ПОДОБНЫЕ

Уместно уточнить, что котлы с высоким КПД и им подобные, выбрасывают в каминные продукты сгорания, которые имеют относительно небольшую температуру. Для приведённой выше ситуации обычно подбираемые традиционные дымоходы (сечение и теплоизоляция) могут не гарантировать исправное функционирование, потому что значительное охлаждение продуктов сгорания при прохождении дымохода, вероятнее всего, может вызвать опускание температуры даже ниже точки конденсатообразования. В дымоходе, который работает в режиме конденсатообразования, на участке выпускного отверстия присутствует сажа если сжигается дизельное топливо или мазут, а, когда сжигается газ (метан, СНГ и т. д.), вдоль дымохода выступает конденсатная вода. Из вышеизложенного следует вывод, что дымоходы, соединяемые с котлами высокого КПД и им подобные, должны быть правильно подобранными (сечение и теплоизоляция) с учётом специфического назначения для предотвращения отрицательной ситуации, описанной выше.



			BTG 15P	BTG 20P	BTG 28P
РАСХОД ПРИРОДНОГО ГАЗА	МИН.	мн ³ /ч	5,0	6,0	8,0
	МАКС.	мн ³ /ч	16,1	20,6	28,2
РАСХОД СНГ	МИН.	мн ³ /ч	1,9	2,3	3,1
	МАКС.	мн ³ /ч	6,25	8,0	10,9
ТЕПЛОВАЯ МОЩНОСТЬ	МИН.	кВт	50	60	80
	МАКС.	кВт	160	205	280
ДАВЛЕНИЕ СНГ		мбар	30		
ВЫБРОСЫ NO _x		мг/кВтч	< 120	< 80	< 120
			(класс II EN 676)	(класс III EN 676)	(класс II EN 676)
			(класс II EN 676)	(класс III EN 676)	(класс II EN 676)
			(класс II EN 676)	(класс III EN 676)	(класс II EN 676)
ДВИГАТЕЛЬ		об/мин	185 Вт - 2800 - 230 В - 50 Гц		
ЭЛЕКТРИЧЕСКОЕ ПИТАНИЕ	1N~230 В±10%-50 Гц				
ПОГЛОЩАЕМАЯ ЭЛЕКТРИЧЕСКАЯ МОЩНОСТЬ *	0,36 кВт				
ТРАНСФОРМАТОР РОЗЖИГА	26 кВ - 40 мА 230 В - 50 Гц				
БЛОК УПРАВЛЕНИЯ	LANDIS LME 21				
ВЕС		кг	17		
ФУНКЦИОНИРОВАНИЕ	Двухступенчатая				

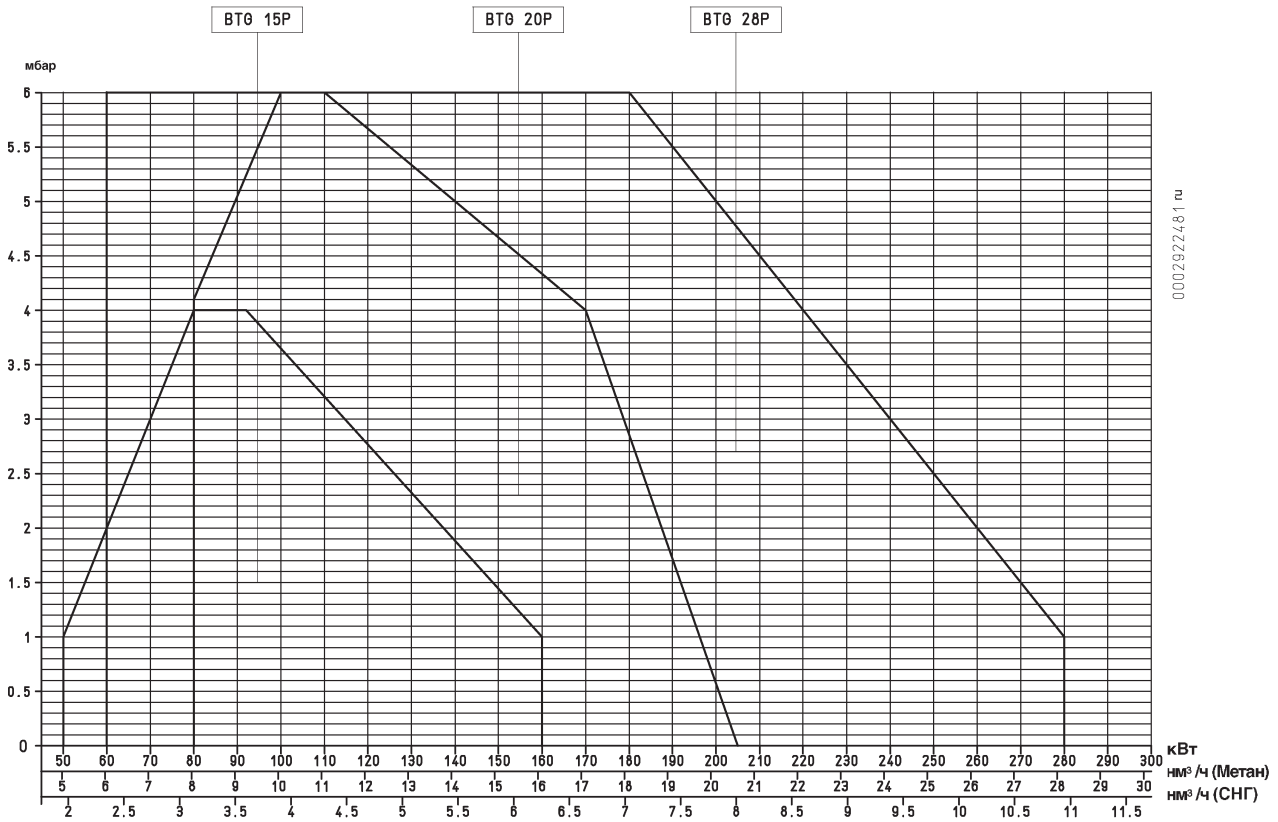
*) Общее поглощение на этапе пуска с включенным трансформатором розжига

МАТЕРИАЛ В ОСНАСТКЕ	BTG 15	BTG 20	BTG 28P
ПРОКЛАДКА	№ 1		
ИЗОЛЯЦИОННЫЙ ШНУР	№ 1		
УСТАНОВОЧНЫЕ ШТИФТЫ	№4 - M10 x 50		
ГАЙКИ	№4 - M10		
ПЛОСКИЕ ШАЙБЫ	№4 - Ø10		

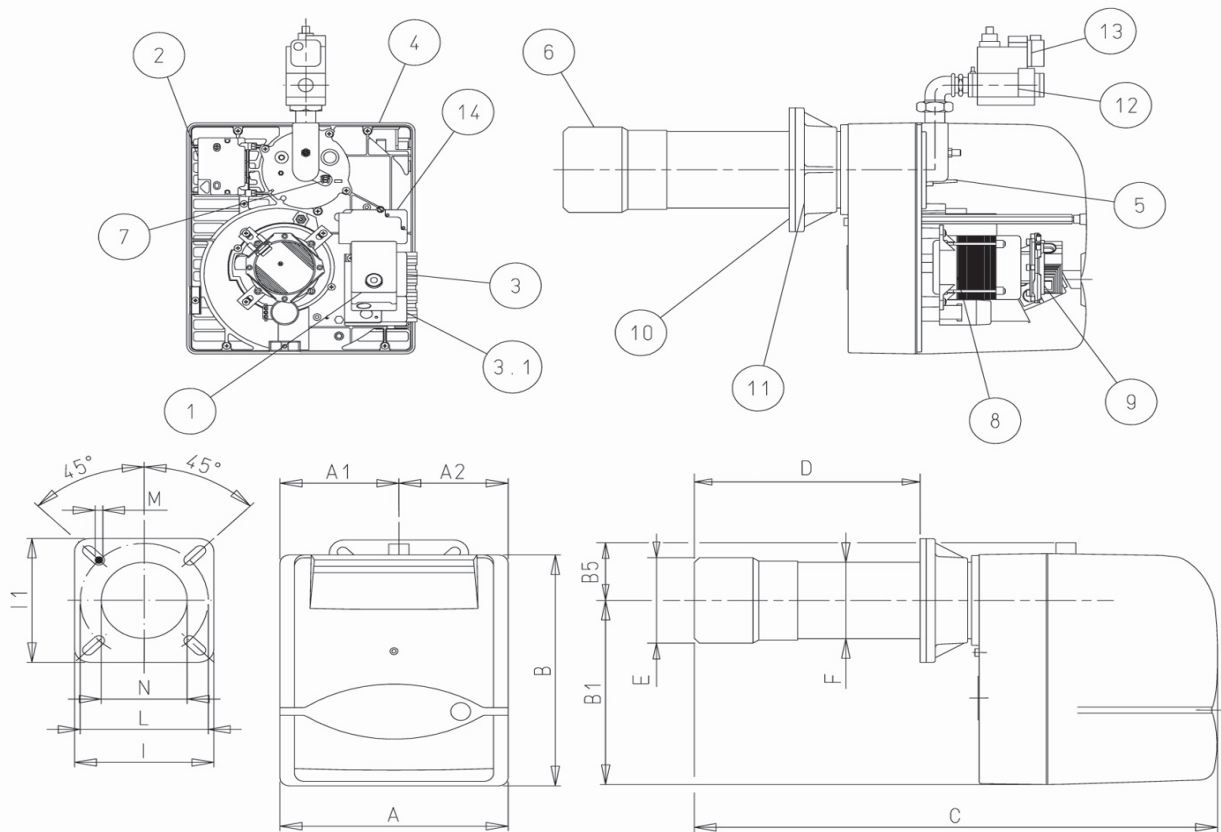


РАБОЧИЙ ДИАПАЗОН

N° 0002922481
ИСПР. 16/11/2006



- Примечание: Рабочие диапазоны получены в соответствии с нормативами EN 676.



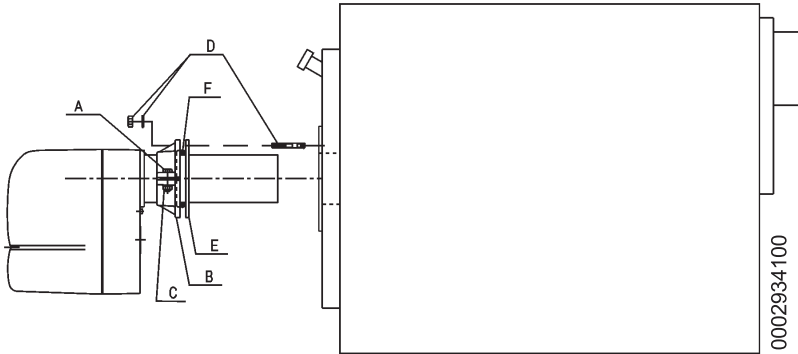
МОД.	A	A1	A2	B	B1	B5	C	D		E	F	N	M	L		I1	I
								мин.	макс.					мин.	макс.		
BTG 15P	303	158	145	345	275	70	680	150	280	126	114	135	M10	170	210	185	185
BTG 20P	303	158	145	345	275	70	695	150	300	127	114	135	M10	170	210	185	185
BTG 28P	303	158	145	345	275	70	695	150	300	135	114	145	M10	170	210	185	185

- 1) Блок управления
- 2) Трансформатор
- 3) 7-штырьковый разъём
- 3.1) 4-штырьковый разъём
- 5) Указатель позиционирования диска головки
- 6) Головка горения
- 7) Винт регулировки диска головки
- 8) Двигатель
- 9) Воздушный прессостат
- 10) Изоляционная прокладка
- 11) Соединительный фланец горелки
- 12) Газовый моноблочный клапан
- 13) Прессостат мин. давления газа
- 14) Сервопривод регулировки воздуха

СОЕДИНЕНИЕ ГОРЕЛКИ С КОТЛОМ

№ 0002934100
ИСПР. 10/02/2004

Газоподводящий трубопровод должен подбираться с учётом длины и расхода газа согласно стандарту UNI, кроме этого, он должен быть герметичным и перед испытанием горелки его необходимо соответственным образом проверить. На данном трубопроводе, вблизи горелки, необходимо обязательно установить подходящий патрубок, который поможет более лёгкому демонтажу горелки и/или открытию дверцы котла.



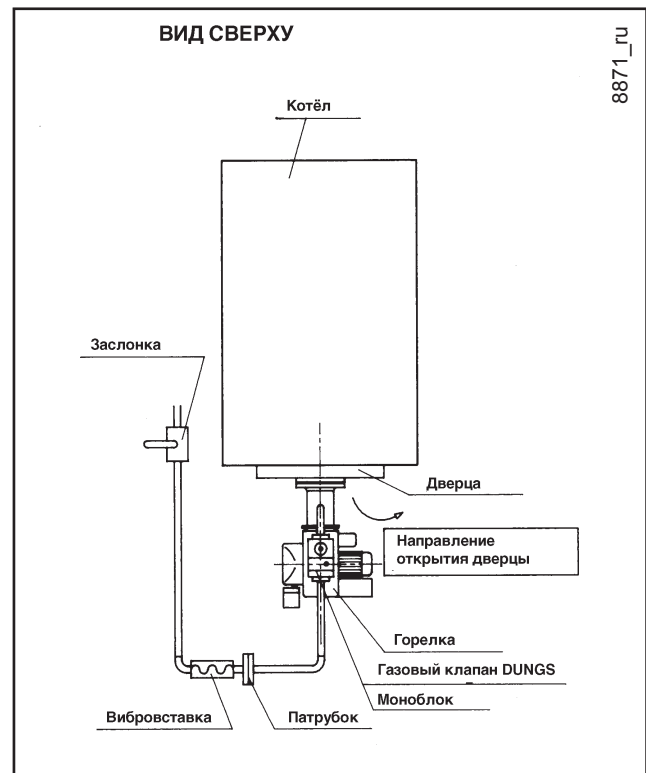
- 1) Зафиксируйте фланец В на стакане горелки при помощи винта А и гайки С из комплекта поставки (2 для BTG 2...).
- 2) Расположите на стакане изоляционную прокладку (Е), а между фланцем и прокладкой проложите шнур (F).
- 3) Наконец, закрепите горелку к котлу при помощи 4 установочных штифтов и гаек из комплекта поставки.

ПРИМ. Проверьте, что стакан погружён в камеру сгорания в соответствии с инструкциями, данными изготовителем котла.

На горелке имеется соединительный свободный фланец на головке горения. При креплении горелки к котлу необходимо **правильным образом разместить** данный фланец так, чтобы головка горения поместилась в топку **на ту длину, которую установил Изготовитель котла**. После того, как горелка была правильно соединена с котлом необходимо подключить к ней газовый трубопровод.

На газовом клапане DUNGS мод. MB... помещается фильтр и стабилизатор давления газа, поэтому на газоподводящем трубопроводе должен быть монтирован только отсечной кран и вибровставка. Только в том случае, когда давление газа превышает максимально допустимое нормами значение (400 мм ВС) необходимо монтировать на газовом трубопроводе, с наружной стороны котельной, подходящий редуктор давления. Рекомендуем установить колено прямо на газовой линии горелки перед тем, как выполнить монтаж съёмного патрубка.

Этот вариант позволит открыть возможную дверцу котла после того, как был открыт сам патрубок. Вышеизложенная информация чётко отражена на рисунке (BT 8871).



ОПИСАНИЕ ФУНКЦИОНИРОВАНИЯ

Если термостаты отключены, то после закрывания главного выключателя, напряжение доходит до блока управления и контроля, который после небольшого ожидания переходит на розжиг горелки в соответствии с предусмотренной программой. Таким образом включается двигатель вентилятора, который своим включением вызывает пуск предварительного продува камеры сгорания. После этого происходит розжиг, а 3 секунды спустя, открывается предохранительный клапан и рабочий (главный). Появление пламени, которое обнаруживается контрольным устройством, позволяет перейти и завершить фазу розжига. Если пламя не возникнет, блок управления помещается в положение “защитная блокировка” за 3 минуты с момента открытия газовых клапанов (функционирование и безопасность). В случае “защитной блокировки” газовые клапаны сразу же закрывают. Для восстановления работы блока и выхода из блокировки необходимо нажать кнопку на блоке управления.



РОЗЖИГ И РЕГУЛИРОВКА МЕТАНА (по использованию СНГ смотрите специальную главу)

Для включения горелки необходимо проверить, что она трехфазная и, что направление вращения двигателя правильное. С максимальной осторожностью, открыв двери и окна, необходимо выпустить весь воздух, содержащийся в газовом трубопроводе, если этого не было сделано в момент подключения горелки к самому трубопроводу. Необходимо открыть патрубок на трубопроводе, расположенный рядом с горелкой, а затем по-тихоньку открывать отсечные кран(ы) газа. Закройте кран после того, когда Вы почувствовали характерный запах газа. Дайте необходимое время на то, чтобы весь газ выветрился наружу и проветрилось помещение, а после этого опять соедините горелку к газовому трубопроводу. Затем выполните следующее:

- 1) Убедитесь в том, что вывод продуктов сгорания происходит без затруднения (заслонка дымохода открыта) и в котле есть вода.
- 2) Откройте регулятор воздуха горения на необходимое для пламени 1-ой ступени значение (см. 0002934230), на одну треть откройте воздушный зазор между головкой и диском пламени (распылителем), смотрите параграф "Регулировка воздуха на головке горения".
- 3) При помощи регуляторов, размещённых на предохранительном и рабочем клапанах, настройте требуемую подачу газа (см. код 0002910311).
- 4) Отключите термостат пламени второй ступени и подайте ток на горелку, включив главный выключатель. Горелка включится и начнётся фаза предварительного продува. **Если контрольный прессостат давления воздуха обнаружит давление, которое превышает значение, на которое он был настроен**, сработает трансформатор розжига и после этого включатся газовые клапаны (предохранительный и пламени первой ступени). Клапаны полностью откроются, а подача газа прекратится после установки на ту позицию, на которую был отрегулирован вручную регулятор расхода, расположенный на клапане пламени первой ступени. При первом включении могут наблюдаться и другие "блокировки" по следующим причинам:
 - a- Из газового трубопровода не был в достаточной мере удалён воздух, поэтому количества газа не хватает для формирования стабильного пламени;
 - b- "Блокировка" даже при наличии пламени может быть вызвана его нестабильностью в зоне ионизации из-за неправильного соотношения воздух/газ. Эту ситуацию можно исправить изменением количества подачи воздуха и/или газа до нахождения правильного соотношения. Тот же недостаток может быть вызван неправильным распределением воздуха/газа на головке горения. Это можно поправить изменяя положение головки горения при помощи регулировочного устройства: больше открыть или закрыть воздушный зазор между головкой и распылителем газа.
 - c- Может так случиться, что ток разряда трансформатора розжига препятствует току ионизации (у двух токов один маршрут на "массу" горелки), поэтому горелка блокируется из-за недостаточной ионизации. Исправить положение можно путём перемены питания (сторона 230 В) трансформатора розжига (поменять местами два провода, подающих питание на трансформатор). Данный недостаток может быть вызван и недостаточным "заземлением" корпуса горелки. Для обеспечения хорошего функционирования оборудования, необходимо посмотреть минимальное значение тока ионизации на выставленной электрической схеме.
- 5) При включенной горелке довести значение расхода до требуемого, выполнив считывание со счётчика. Данный расход может быть изменён при помощи регулятора, встроенного в клапан. Смотрите на следующих страницах описание регулировки клапанов.
- 6) Используя специальные приборы, проверьте правильность горения (макс. CO₂ для метана - около 10%, макс. CO - 0,1 %).
- 7) Выполнив регулировку необходимо несколько раз отключить и повторно включить горелку для того, чтобы проверить хорошее горение. Отключив горелку от главного выключателя, подключится термостат второй ступени и можно будет отрегулировать, перемещая специальное устройство на сервоприводе, открытие воздушной заслонки для пламени второй ступени (смотрите 0002934230). Кроме этого открывается и регулятор подачи газа, встроенный в клапан, для регулирования такой подачи, которая необходима для пламени второй ступени (основное пламя).

- 8) Теперь закройте главный выключатель для включения горелки. Когда горелка включена следует проверить, как вышеизложено, подачу газа и само горение при помощи специальных инструментов. На основе считанных значений на приборе можно изменить, при необходимости, подачу газа и воздуха для горения с тем, чтобы довести подачу до требуемого значения в Вашем специфическом случае (мощность котла). Естественно, необходимо проверить и значения CO_2 и CO , которые должны быть соответствующими, а именно: макс. CO_2 для метана - около 10 % и CO - 0,1%.
- 9) Проверьте эффективность защитных устройств, блокировку (отключением провода электрода ионизации) воздушного и газового прессостатов и термостатов.

Примечание: Соединительная цепь прессостата предусматривает самоконтроль, поэтому необходимо, чтобы контакт, который должен замыкаться в состоянии покоя (крыльчатка в покое и, следовательно, отсутствие давления воздуха в горелке), на самом деле замыкался, в противном случае, блок управления и контроля не включается и горелка остаётся в покое. Необходимо уточнить, что если не замкнётся контакт, который должен замыкаться во время работы, блок управления выполнит свой цикл, но трансформатор розжига не включится и газовые клапаны не откроются, следовательно, горелка остановится в состоянии "блокировка". Для гарантирования исправного функционирования воздушного прессостата необходимо, когда горелка горит только на первой ступени, увеличить настроенное значение до тех пор, пока не сработает прессостат, после чего мгновенно остановиться горелка в положении "блокировка". Восстановите работу горелки нажатием специальной кнопки и настройте прессостат на значение, при котором он сможет обнаружить имеющееся давление воздуха на фазе предварительного продува.

РЕГУЛИРОВКА ВОЗДУХА НА ГОЛОВКЕ ГОРЕНИЯ

На головке горения имеется регулировочный механизм, который позволяет закрывать или открывать воздушный зазор между диском и головкой. Таким образом, уменьшая зазор, будет образовываться высокое давление перед диском даже при низком расходе. Высокая скорость и завихрение воздуха будут способствовать его лучшему смешению с топливом и, следовательно, будет получена отличная смесь для горения и стабильное пламя. Наличие высокого давления воздуха перед диском может стать крайне важным для предотвращения пульсирования пламени, в особенности в тех случаях, когда горелка работает с разряженной топкой и/или в условиях высокой тепловой нагрузки. Всё вышеизложенное даёт понять, что механизм, который закрывает воздушный зазор на головке горения, должен быть выставлен на такое значение, при котором за диском пламени всегда будет обеспечиваться довольно высокое давление воздуха. Рекомендуется выполнить регулировку таким образом, чтобы получился такой воздушный зазор на головке, при котором воздушная заслонка, регулирующая поток вентилятора горелки, была значительно открыта. Естественно, данная ситуация должна наблюдаться в том случае, когда горелка работает на требуемой максимальной мощности. На деле, нужно начать регулировку с устройством, закрывающим воздушный зазор на головке, в среднем положении, так горелка будет включена с приблизительной регулировкой, как описано ранее.

Достигнув требуемой максимальной подачи, необходимо поправить позицию механизма, закрывающего воздушный зазор на головке горения. Для этого переместите его вперёд или назад (см. 002934190) так, чтобы получить поток воздуха, соответствующий подаче, при этом **положение воздушной заслонки должно быть довольно открыто**.

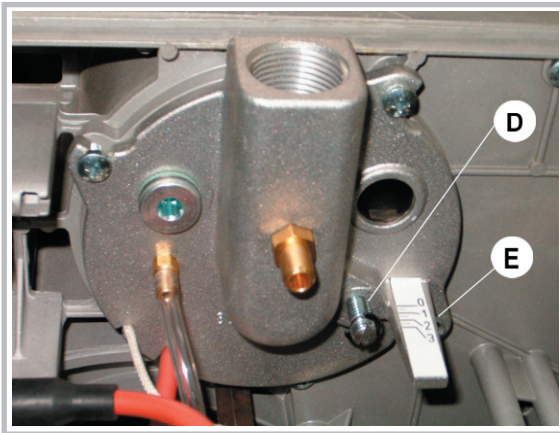
ПРИМ. Для облегчения операций по регулировке головки горения смотрите таблицы (рис. № 0002935000 для BTG 15P, 0002934171 для BTG 20P и 0002935180 для BTG 28P).

Уменьшая зазор на головке горения нужно избегать его полного закрытия, при котором можно слишком нагреть головку, что приведёт к быстрому износу.

ПРИМ.: Проверьте правильность розжига, так как может случиться, что регулятор сместился вперёд, и скорость воздуха на выходе будет такой высокой, что это затруднит розжиг. При выявлении данной ситуации необходимо постепенно перемещать регулятор назад до тех пор, пока не будет найдено такое положение, при котором розжиг будет происходить исправно, после этого необходимо зафиксировать найденную позицию, как окончательную.



РЕГУЛИРКА ПРОЦЕССА ГОРЕНИЯ



0002934190

D ВИНТ РЕГУЛИРОВКИ ДИСКА ПЛАМЕНИ

E УКАЗАТЕЛЬ ПОЛОЖЕНИЯ ДИСКА ПЛАМЕНИ:

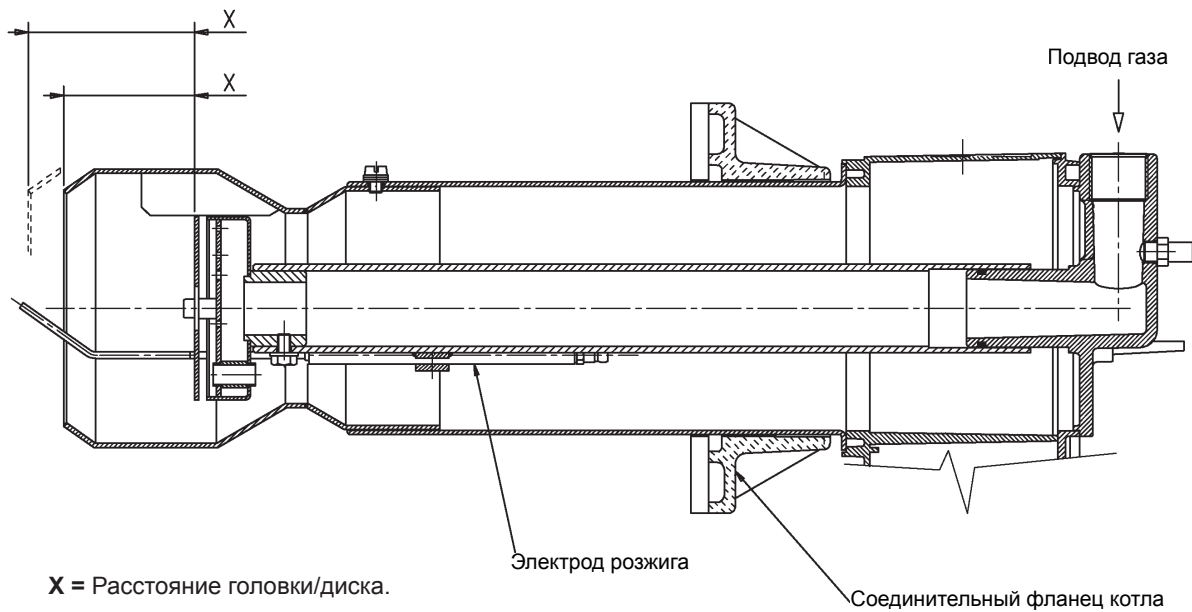
(0 = МИН. 4 = МАКС. для BTG 15P)

(0 = МИН. 3 = МАКС. для BTG 20P)

(0 = МИН. 4 = МАКС. для BTG 28P)

СХЕМА РЕГУЛИРОВКИ ГОЛОВКИ ГОРЕНИЯ BTG 15P

N° 0002935000
ИСПР. 25/08/2006

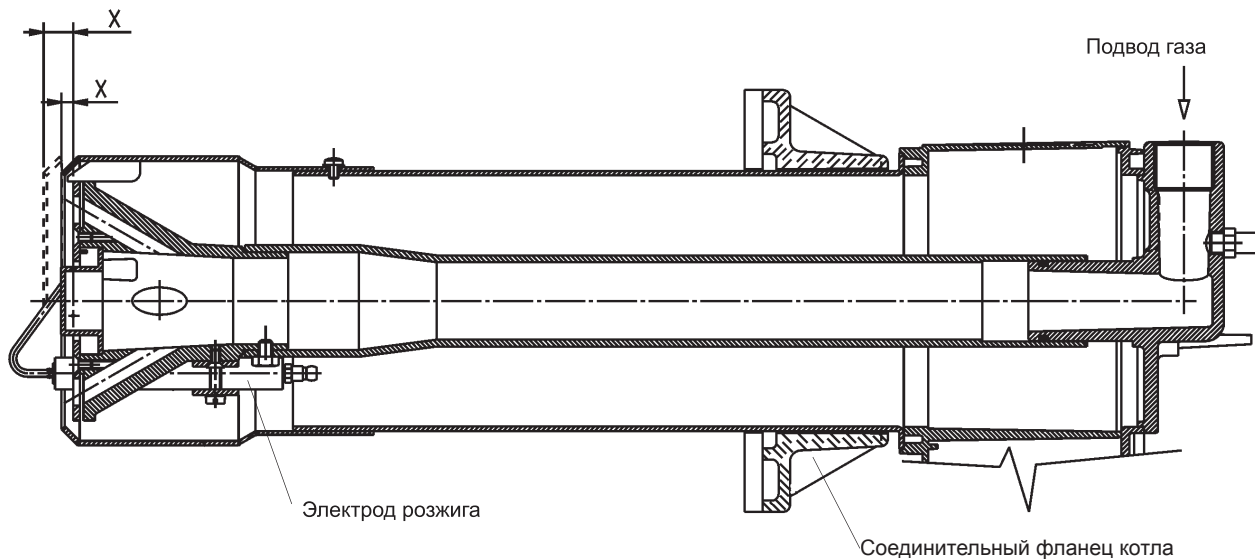


X = Расстояние головки/диска.

X	Мин.	Макс.
BTG 15P	59	75

СХЕМА РЕГУЛИРОВКИ ГОЛОВКИ ГОРЕНИЯ BTG 20P

№ 0002934171
ИСПР. 22/10/2004



X = Расстояние головки/диска.

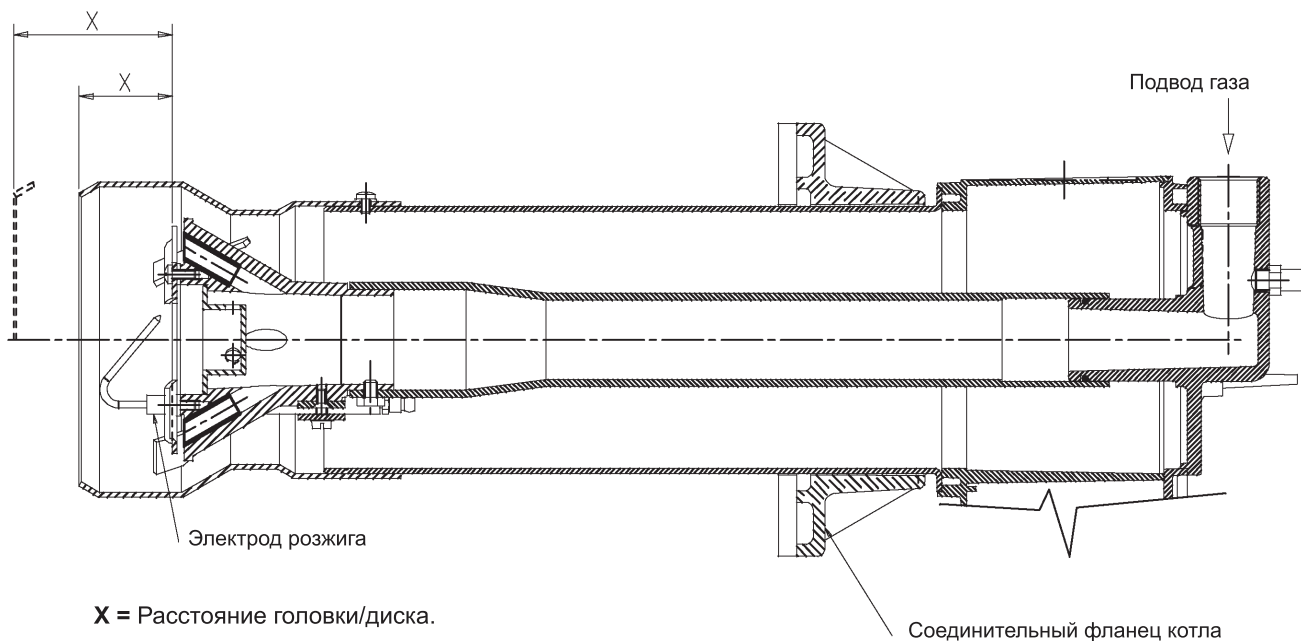
X	Мин.	Макс.
BTG 20P	5	13

X = Расстояние головки/диска.

ПРИМ. С уменьшением расстояния "X" будет уменьшено и значение выбросов NOx. Всегда настраивайте значение расстояния "X" в пределах 5 мм (мин.) - 13 мм (макс.).

СХЕМА РЕГУЛИРОВКИ ГОЛОВКИ ГОРЕНИЯ BTG 28P

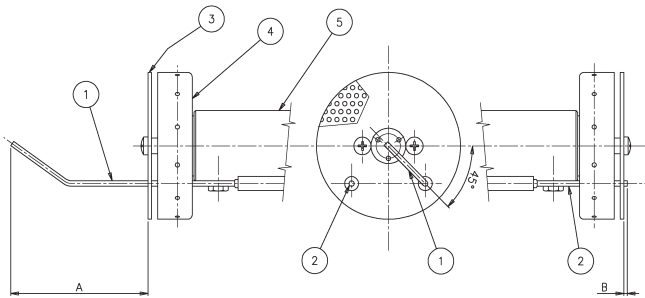
№ 0002935180
ИСПР. 18/12/2006



X = Расстояние головки/диска.

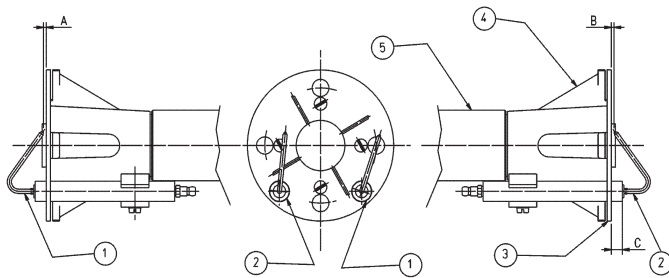
X	Мин.	Макс.
BTG 28P	40	68

СХЕМА РАСПОЛОЖЕНИЯ ЭЛЕКТРОДОВ BTG 15P - BTG 20P - ВТР 28P



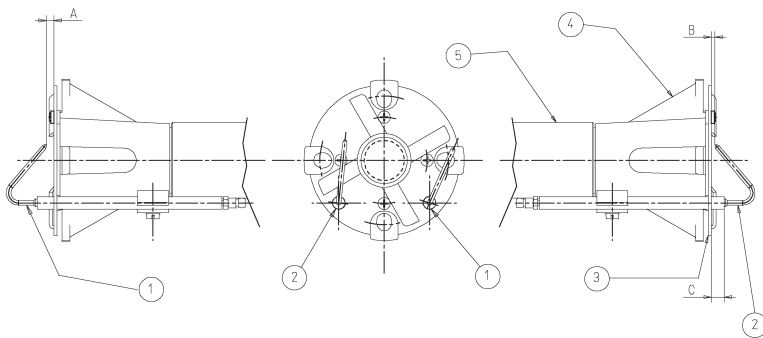
0002935010.tif

- 1 Электрод ионизации
- 2 Электрод розжига
- 3 Диск пламени
- 4 Смеситель
- 5 Подводящая труба газа



0002934181.tif

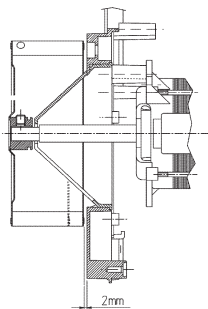
	A	B	C
BTG 15P	79	2	-
BTG 20P	5	2 - 3	8,5
BTG 28P	5	2 - 3	5



0002935190.tif

МОНТАЖНАЯ СХЕМА ВЕНТИЛЯТОРА

№ 0002934540
ИСПР. 04/04/2005



На этапе монтажа вентилятора проверьте, что были соблюдены размеры, указанные на рисунке.

ИСПОЛЬЗОВАНИЕ ГОРЕЛКИ

Горелка работает полностью в автоматическом режиме, поэтому выполнять какие-либо регулировки во время её функционирования не нужно. Положение "блокировка" это защитная позиция, в которую автоматически переходит горелка, когда какой-то компонент горелки или системы ненадёжен, поэтому, прежде чем восстановить функционирование горелки, необходимо убедиться в том, что причина, вызвавшая "блокировку" не приведёт к созданию опасной ситуации.

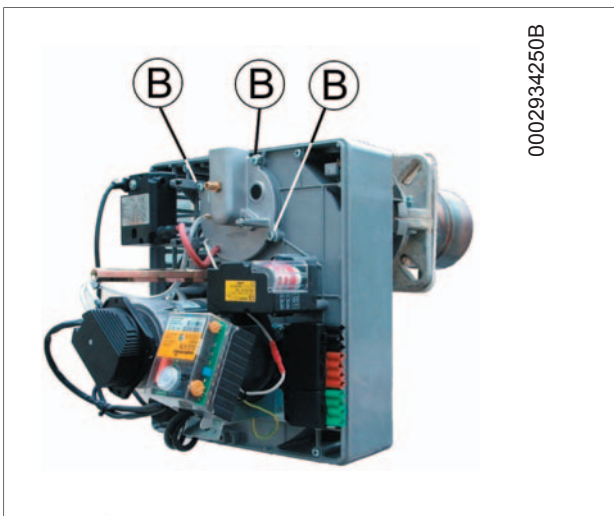
Причины блокировок могут носить временный характер, напр., воздух в трубопроводах и т. д.. В данных случаях после разблокирования горелка переходит к нормальному функционированию. В случае повторных "блокировок" (3-4 раза подряд) не нужно настаивать на восстановлении работы, найдите причину и устраните её или запросите помощь в Сервисном Центре. В положении "блокировка" горелка может находиться неограниченное время. В случае аварийной ситуации закрыть топливный кран и отключить электрическое питание.

ТЕХОБСЛУЖИВАНИЕ

Горелка не нуждается в особенном обслуживании, но в любом случае, хорошим правилом будет если Вы регулярно будете проверять чистоту фильтра и эффективность электрода ионизации. Необходимо также проверять, что искра электрода розжига происходит между электродом и диском перфорированного листа. Может даже понадобится прочистить головку горения. Во время операции по повторному монтажу компонентов будьте внимательны: точно центрировать электроды (розжига и контроля пламени) для предотвращения замыкания на "массу", что приведёт к блокировке горелки. Большинство деталей можно проконтролировать, убрав кожух; для проверки головки необходимо демонтировать узел смесителя, выполняя нижеперечисленные действия:



- 1) Открутите винт "А" с крышки, чтобы получить доступ к внутренним узлам горелки.



- 2) После отсоединения газовой рампы открутите 3 винта "В", которые фиксируют к пластине горелки фланец газоподводящего патрубка.

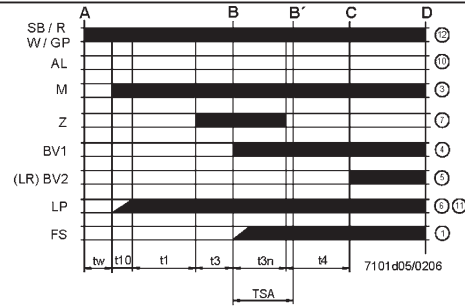
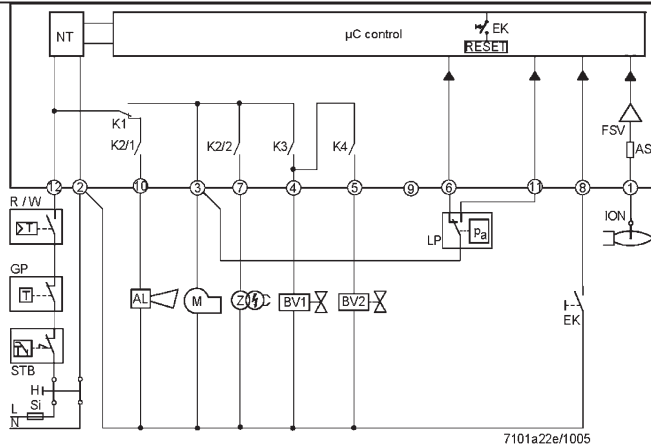


- 3) Выньте узел смесителя, показанный на рисунке.



БЛОК УПРАВЛЕНИЯ И КОНТРОЛЯ LME 21... ДЛЯ ГАЗОВЫХ ГОРЕЛОК

График соединения и контрольная последовательность LME 21
(в случае если при соединении участвуют исполнительные механизмы, придерживайтесь требований норматива EN 676).



Обозначения

- | | | | |
|--------|---|------|--|
| AL | Сообщение об ошибке (аварийном сигнале) | W | Ограничительный термостат / пресостат |
| AS | Блок предохранителя | Z | Трансформатор розжига |
| BV... | Предохранитель с плавкой вставкой | A | Команда старта (пуска) (включение с "R") |
| EK... | Кнопка сброса для пульта дистанционного управления (внутренний) | B-B' | Интервал на образование пламени |
| ION | Зонд ионизации | C | Достигнуто рабочее положение горелки |
| FS | Сигнал наличия пламени | C-D | Рабочее состояние горелки (производство тепла) |
| FSV | Усилитель сигнала пламени | D | Контролируемое выключение с "R" |
| GP | Выключатель давления газа | | • Горелка выключится автоматически |
| H | Главный выключатель | | • Контрольное устройство горелки будет мгновенно готово для нового включения |
| K1...5 | Внутренние реле | I | Исполнительный механизм 1-го кулачка |
| LP | Выключатель давления воздуха | t1 | Время предварительного выпуска |
| LR | Устройство контроля нагрузки | t3 | Время предварительного розжига |
| M | Двигатель вентилятора | t3n | Время построзжига |
| NT | Питание | t4 | Интервал между "Выкл." розжига и отпусанием "BV2" |
| R | Контроль термостата / пресостата | t10 | Указанное время на сигнал давления воздуха |
| SB | Термостат безопасного предела | TSA | Безопасное время на включение |
| STB | Термостат безопасного предела | tw | Время ожидания |
| Si | Внешний предохранитель | | |
| t | Время | | |

Блок управления или программатор	Время безопасности	Время пред. продува	Пред-розжиг	Пост-розжиг	Время между открытием клапанов 1-ой и 2-ой ступеней	Время хода открытия заслонки	Время хода закрытия заслонки
	с	с	с	с	с	с	с
LME 21.430 A2 BT	3	40	2	2	11	12	12



БЛОК УПРАВЛЕНИЯ И КОНТРОЛЯ LME 21... ДЛЯ ГАЗОВЫХ ГОРЕЛОК

Указание При пуске, указание на состояние происходит на основании следующей таблицы:
рабочее состояние

Таблица цветовых кодов для яркого многоцветного индикатора (СВЕТОДИОДА)		
Состояние	Код цвет	Цвет
Время ожидания "tw", другие режимы ожидания	○.....	Выключена
Фаза розжига, контролируемый розжиг	● ○ ● ○ ● ○ ● ○ ● ○	Жёлтый мигающий
Функционирование, пламя в порядке	○.....	Зелёный
Функционирование, пламя не в порядке	■ ○ ■ ○ ■ ○ ■ ○ ■ ○	Зелёный мигающий
Странный свет при пуске горелки	■ p ■ p ■ p ■ p	Зеленый-красный
Недостаточное напряжение	● p ● p ● p ● p	Жёлтый-красный
Неисправность, аварийный сигнал	p.....	Красный
Появление кода ошибки (см. "таблица кодов ошибок")	■ ○ ■ ○ ■ ○ ■ ○	Красный мигающий
Диагностирование интерфейса	pppppppp	Красный мерцающий свет

Обозначения Горящий фиксированный ○ Выключена p Красный ● Жёлтый ■ Зелёный

Функционирование, индикация, диагностирование (следует за предыдущей страницей)

Диагностирование причины неисправности

После блокировки, индикатор неисправности остаётся гореть фиксированным цветом. При таких условиях можно задействовать диагностирование. В этих условиях можно задействовать зрительное диагностирование причины неисправности на основании таблицы кодов ошибок. Для этого нажмите в течение более 3 секунд кнопку восстановления работы. Повторно нажав кнопку восстановления работы в течение, как минимум, 3 секунд, подключиться диагностирование интерфейса.

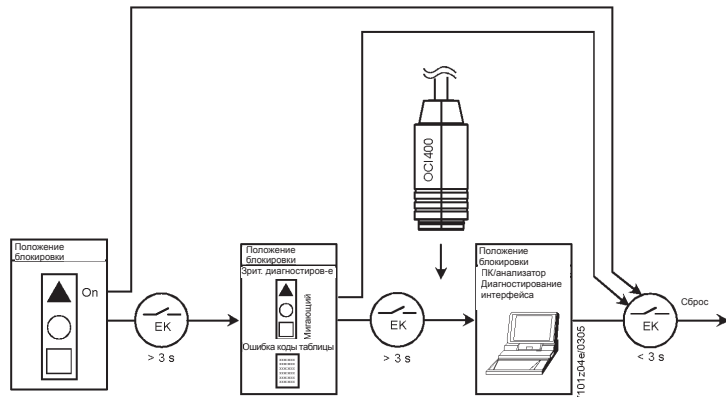


Таблица кодов ошибок		
Красный мигающий код индикатора (СВЕТОДИОДА)	«AL» на терминале ¹⁰	Возможная причина
2 мигания ● ●	Включ.	Нет пламени по истечению "TSA" (безопасное время при розжиге) - Топливные клапаны неисправны или грязные - Детектор пламени неисправен или загрязнён - Неправильно выполнена регулировка горелки, нет топлива - Устройство розжига неисправно
3 мигания ● ● ●	Включ.	"LP" (воздушный прессостат) неисправен - Сигнал давления воздуха отсутствует или неправилен по завершении "t10" - "LP" приварен в нормальном положении
4 мигания ● ● ● ●	Включ.	Странный свет при пуске горелки
5 миганий ● ● ● ● ●	Включ.	Тайм-аут "LP" - "LP" приварен в рабочем положении
6 миганий ● ● ● ● ● ●	Включ.	Не используется
7 миганий ● ● ● ● ● ● ●	Включ.	Слишком большие потери пламени во время функционирования (ограничение повторений) - Топливные клапаны неисправны или грязные - Датчик пламени неисправен или загрязнён - Неправильная регулировка горелки
8 миганий ● ● ● ● ● ● ● ●	Включ.	Не используется
9 миганий ● ● ● ● ● ● ● ● ●	Включ.	Не используется
10 миганий ● ● ● ● ● ● ● ● ● ●	Выключ.	Ошибка в электрических соединениях или внутренняя ошибка, контакты выхода, другие неисправности

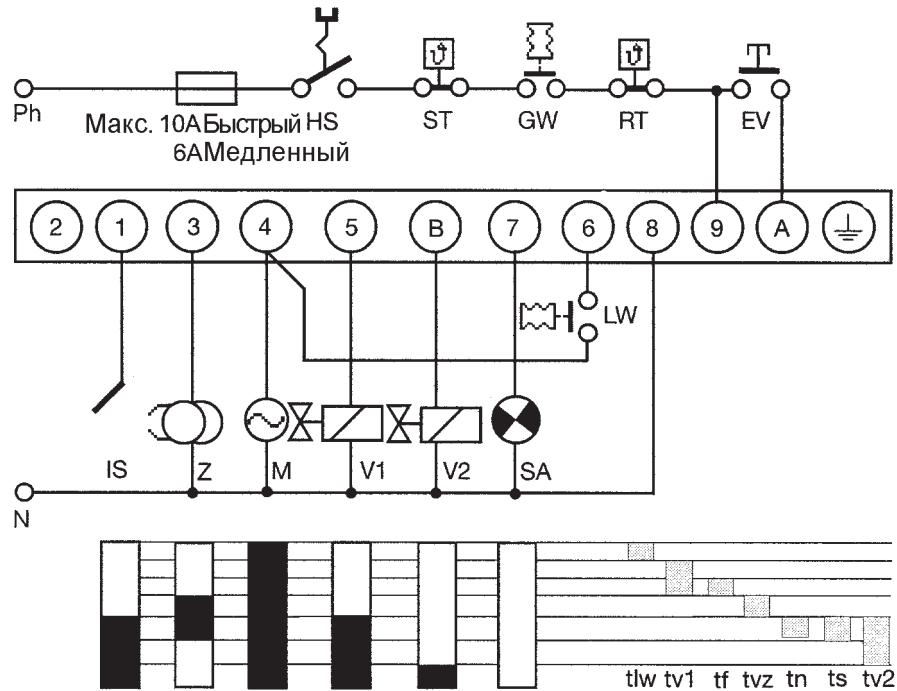
- Во время выполнения диагностирования причины неисправности контрольные выходы отключены
- Горелка остаётся в отключенном положении
 - Индикация внешней неисправности остаётся деактивированной
 - Сигнал состояния неисправности "AL" на терминале 10, на основании таблицы кодов ошибок

Для выхода из режима диагностирования причины неисправности и включения горелки сбросьте команду горелки. Нажмите кнопку восстановления работы в течение около 1 секунды (< 3 секунд).



**АВТОМАТИЧЕСКИЙ БЛОК УПРАВЛЕНИЯ И КОНТРОЛЯ ДЛЯ ГАЗОВЫХ ГОРЕЛОК
одноступенчатых или двухступенчатых с принуждённым потоком**

СХЕМА КОНТУРОВ И ТАЙМЕРА DLG 976



Описание

- | | | | |
|----|---|-----|--|
| HS | Главный выключатель | LW | Контрольный выключатель воздуха |
| GW | Контрольный выключатель газа | SA | Сигнал блокировки внешней |
| ST | Ограничительный термостат | tlw | макс. время реакции контрольного выключателя воздуха |
| RT | Контрольный термостат | tv1 | Время предварительного продува |
| EV | Кнопка наружного сброса и блокировки | tf | Мониторинг постороннего света под контролем |
| IS | Зонд ионизации (IRD 1010/UVD 970 см. отдельную схему) | tvz | Время предварительного розжига |
| Z | Включение | tn | Время построзжига |
| M | Двигатель горелки | ts | Защитное время |
| V1 | Электроклапан 1-ой ступени | tv2 | Задержка 2-ой ступени |
| V2 | Электроклапан 2-ой ступени | | |

Модель	Время макс. реакции из-за прерыв. контр. воздуха	Время пред. продува под контролем	Время пред. розжига	Время построзжига	Мониторинг странного света	Защитное время	Задержка 2-ой ступени только DLG 976
		tlw	tv1	tvz	tn	tf	tstv2
03	60	40,5	1	2,5	5	2,8	10,2



1 - Отображение запрограммированной последовательности

Встроенный микропроцессор проверяет не только запрограммированную последовательность, но и информационную систему. Отдельные фазы запрограммированной последовательности отображаются только в виде кодов мигания. Можно различить следующие сообщения:

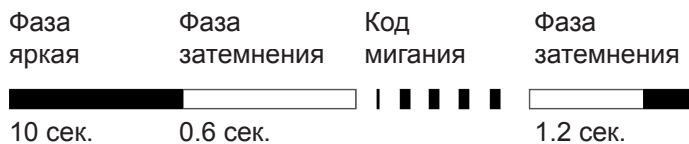
Ожидание сообщения	Код мигания
Из-за прер. контр. воздуха	.
Пред. продув	.
tv1	
Пред. розжиг	.
tvz	
Защитное время .	■ .
ts	
Задержка 2-ой ступени	■ .
tv2	
В рабочем состоянии	-
Низкое напряжение сети	■ ■ -
Внутр. предохранитель неисправ.	■ -
> блок неисправен	

Описание

- | = короткий импульс
- = длинный импульс
- . = короткая пауза
- = длинная пауза

Диагностирование блокировки

В случае неисправности СВЕТОДИОД стабильно загорается. Каждые 10 секунд освещение прерывается отображением мигающего кода, который указывает причину ошибки. Должна соблюдаться нижеприведённая последовательность, которую необходимо повторять до тех пор, пока не обнулится блок.



Диагноз Ошибки

Сообщение ошибки	Код мигания	Возможная неисправность
Блокировка	■ ■ ■ ■	до завершения защитного времени
Защитное время		блокировка, не формируется пламя
Странный свет	■ ■ ■	странный свет во время контролируемой фазы, возможно детектор неисправен
Контрольный выкл-ль воздуха в закрыт. положении	■ ■	контрольный выкл-ль воздуха контактирует
Контрольный выкл-ль воздуха тайм-аут	■ ■	контрольный выкл-ль воздуха не закрывается в указанное время
Контрольный выкл-ль воздуха открыт	■	контрольный выкл-ль воздуха открывается при пуске или во время функционирования
Пламя исчезает	■ ■ ■ ■	пламя исчезает во время функционирования

Код мигания ручная блокировка (см. также четвёртую блокировку и сброс)



Блокировка и обнуление

Блок можно обнулить или вызвать его блокировку двумя различными способами:

Внешний

В случае блокировки блок можно обнулить нажатием встроенной кнопки. Таким образом будет выполнен новый пусковой цикл.

Внешний

Вместо того, чтобы воспользоваться встроенной кнопкой блокировки, можно получить тот же результат, используя внешнюю кнопку, которая соединяет терминал 9 с А (см. также схему контуров и схему по блокам).

Если кнопка блокировки (внутренняя или внешняя) нажимается в течение более 3 секунд во время функционирования или на фазе пуска, блок управления остановит цикл.

Примечание

Блок может быть подготовлен в режиме блокировки или обнулён только если на него поступает ток.

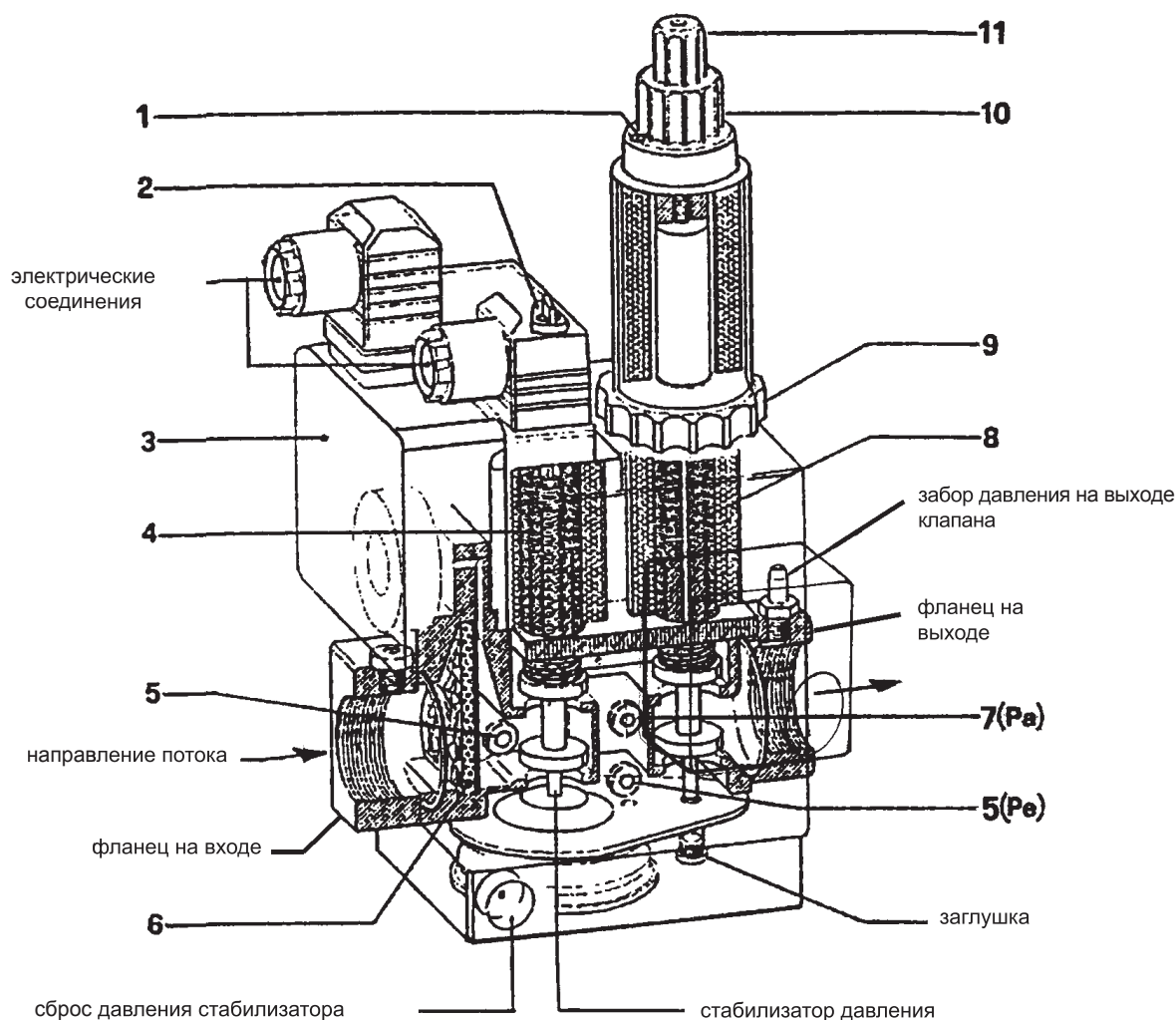
Функциональный контроль

По соображениям безопасности систему обнаружения пламени необходимо протестировать на этапе ввода в эксплуатацию установки, а также после выполнения техобслуживающих операций или долгого простоя оборудования

- a) **Пуск с закрытым газовым клапаном**
– По окончании защитного времени блок должен поместиться в режим блокировки!
- b) **Нормальный пуск, с работающей горелкой, газовый клапан закрыт**
– После исчезновения пламени блок контроля должен поместиться в режим блокировки
- c) **Нормальный пуск, во время пред. продува или функционирования, прерывание контрольного выключателя воздуха**
– Блок контроля должен немедленно поместиться в положение блокировки
- d) **Переключатель на контрольном выключателе воздуха до пуска**
– Двигатель вентилятора запустится на 2-3 секунды, а после этого перейдёт в положение блокировки. После 10 сек. эта блокировка сбрасывается специальной кнопкой, а блок управления пытается запуститься в течение 2 - 3 сек. Если и теперь блоком будет обнаружен замкнутый контакт, он заблокируется, в противном случае, он запустится с нормальной пусковой последовательностью.

ГАЗОВЫЙ КОМБИНИРОВАННЫЙ КЛАПАН (моноблок)
DUNGS МОД. MB-ZRDLE...B01

№ 0002910311
ИСПР. 13/01/2004



- 1 Стопорный винт регуляторов пламени 1-ой и 2-ой ступеней
- 2 Крышка винта регулировки стабилизатора давления
- 3 Прессостат мин. давления газа
- 4 Предохранительный клапан
- 5 Заборное отверстие для давления на входе газа
- 6 Фильтр
- 7 Заборное отверстие за стабилизатором давления (Pa)
- 8 Главный клапан (1-я и 2-я ступени)
- 9 Кольцо регулировки подачи для пламени 1-ой ступени
- 10 Ручка регулировки подачи для пламени 2-ой ступени
- 11 Защитная крышка (с ручкой) устройства регулировки начальным быстрым скачком.
- 12 Прессостат макс. давления газа

ПРИМ.: вращение против часовой стрелки подающих устройств приводит к увеличению подачи, по часовой - уменьшению.

**ГАЗОВЫЙ КОМБИНИРОВАННЫЙ КЛАПАН (моноблок)
DUNGS МОД. MB-ZRDLE...B01**

N° 0002910311
ИСПР. 13/01/2004

Моноблок **DUNGS модель MB-ZRDLE...** включает:

- Прессостат минимального давления газа (3).
- Газовый фильтр (6)
- Регулятор (стабилизатор) давления (2)
- Предохранительный клапан (встроен в регулятор давления) быстрого открытия и закрытия (4)
- Главный двухпозиционный клапан (1-ая и 2-ая ступени) медленного открытия с быстрым регулируемым начальным скачком и быстрым закрытием (8).

Для выполнения регулировки следует уточнить следующее:

- Фильтр на входе (6), доступ к нему для выполнения чистки возможен путём вынимания одной из двух боковых пластинок закрытия.
- Стабилизация давления (смотрите таблицу) регулируется посредством винта, доступ к которому возможен путём вынимания с боковой стороны крышечки (2). Полный ход от минимального значения до максимального и, наоборот, требует осуществления около 60 полных оборотов, не прилагайте усилий на концевые выключатели. Перед включением горелки дайте, как минимум, 15 оборотов в сторону знака "+". Вокруг входного отверстия приводятся стрелки, указывающие на направление вращения. Для увеличения давления поверните винт по часовой стрелке, а для уменьшения - против часовой. Данный стабилизатор при отсутствии потока обеспечивает герметичное закрытие на участке между "передними" и "задними" устройствами. Дополнительные пружины, служащие для получения других, отличных от вышеуказанных значений давления, отсутствуют. **Для регулировки стабилизатора давления подсоедините водяной манометр к держателю, монтированному на клапане, используя заборное отверстие Pa (7), которое соответствует выходу стабилизатора.**
- Предохранительный клапан быстрого открытия и закрытия (4) не регулируется
- Главный клапан (8)

Регулировка быстрого начального скачка, что влияет на первое и второе положение открытия клапана. Регулировка быстрого скачка и гидравлического тормоза влияют на 1-е и 2-е положения клапана пропорционально регулировкам расхода. Для выполнения регулировки откройте защитную крышечку (11) и используйте её заднюю часть в качестве инструмента для вращения пальца.

Вращение по часовой стрелке = быстрый скачок менее интенсивен

Вращение против часовой стрелке = быстрый скачок более интенсивен

РЕГУЛИРОВКА ПЕРВОГО ПОЛОЖЕНИЯ (ПЛАМЕНИ 1-ОЙ СТУПЕНИ)

Ослабьте винт с выступающей цилиндрической головкой (1)

Поверните хотя бы на 1 оборот в направлении, указанном стрелкой со знаком "+" (вращение против часовой стрелки), ручку (10) регулировки расхода для пламени второй ступени,

ВНИМАНИЕ! Если данная ручка регулировки 2-ой ступени не будет повернута как минимум на один оборот в сторону "+" клапан не откроется на первое положение.

Поверните кольцо (9) регулировки 1-го положения в направлении, указанном стрелкой со знаком "+" (вращение против часовой стрелки). Приблизительно его нужно повернуть чуть больше, чем на два оборота по отношению к концевому стопору. Вслед за этим, только при работе на первой ступени, поверните соответствующим образом кольцо (9) для получения требуемой подачи газа для пламени первой ступени. Уточняем, что полный ход регулятора расхода от "-" до "+" и, наоборот, составляет около ТРЁХ с половиной оборотов. Вращение по часовой стрелке регулятора приводит к сокращению подачи, а против часовой - к увеличению.

РЕГУЛИРОВКА ВТОРОГО ПОЛОЖЕНИЯ (ПЛАМЕНИ 2-ОЙ СТУПЕНИ)

Ослабьте винт с выступающей цилиндрической головкой (1)

Поверните ручку (10) в направлении, указанном стрелкой со знаком "+" (против часовой стрелки), настолько, сколько Вам необходимо для получения требуемой подачи газа для пламени второй ступени. Уточняем, что полный ход регулятора расхода от "+" до "-" и, наоборот, составляет около ПЯТИ оборотов. Вращение по часовой стрелке регулятора приводит к сокращению подачи, а против часовой - к увеличению. После выполнения регулировок по подаче газа для первой и второй ступеней, не забудьте затянуть винт (1) для предотвращения нежелательных смещений отрегулированных положений.

ДЕТАЛЬ КЛЕММНИК
КЛАПАН MB-ZRDLE



КЛАПАН МОДЕЛЬ	МАКС. ДАВЛЕНИЕ НА ВХОДЕ (PE) мбар	ДАВЛЕНИЕ, РЕГУЛИРУЕМОЕ НА ВЫХОДЕ СТАБИЛИЗАТОРА (PA) мбар	ТИП ИСПОЛЬЗУЕМОГО ГАЗА
MB ...B01 S 20	360	от 4 до 20	Природный газ / СНГ

УТОЧНЕНИЯ ПО ИСПОЛЬЗОВАНИЮ ПРОПАНА (СНГ)

Считаем полезным довести до Вашего сведения некоторые замечания относительно использования сжиженного газа пропана (СНГ).

1) Приблизительная оценка эксплуатационной стоимости

- а) 1 м³ сжиженного газа в газообразном состоянии имеет нижнюю теплоту сгорания, равную 22000 Ккал.
б) Для получения 1 м³ газа требуется около 2 кг сжиженного газа, что соответствует 4 литрам сжиженного газа.

Из вышеизложенного следует, что при использовании сжиженного газа (СНГ) получается приблизительно следующее эквивалентное соотношение: 22000 Ккал = 1 м³ (газообразное состояние) = 2 кг СНГ (сжижен.) = 4 литра СНГ (сжижен.), отсюда можно рассчитать стоимость эксплуатации.

2) Правила по технике безопасности

Сжиженный газ (СНГ) в газообразном состоянии имеет удельный вес выше воздуха (относительный удельный вес воздуха = 1,56 для пропана) и, поэтому он не рассеивается в воздухе, как метан, у которого удельный вес ниже (относительный удельный вес воздуха = 0,60 для метана), а оседает и равномерно распределяется по полу, как жидкость. Учитывая вышеописанное свойство, Циркуляционным письмом № 412/4183 от 6 Февраля 1975 г. Министерство Внутренних Дел предписало ограниченное использование сжиженного газа. Ниже приведём в обобщённом виде главные положения.

- а) Сжиженный газ (СНГ) в горелке и/или может использоваться только в наземных помещениях, граничащих со свободным пространством. Запрещается использование сжиженного газа в системах, расположенных в подземных и полуподземных помещениях.
б) Помещения, в которых используется сжиженный газ, должны иметь вентиляционные отверстия без закрывающих устройств. Данные отверстия должны выполняться на наружных стенах и иметь площадь, равную по-крайней мере 1/15 площади помещения на плане, но как минимум 0,5 м². Одна третья от общей площади отверстий должна располагаться в нижней части наружной стены на уровне пола.

3) Исполнение установки, работающей на сжиженном газе, для гарантирования исправного функционирования в условиях безопасности

Натуральная газификация от группы баллонов или газгольдера используется только для установок с маленькой мощностью.

Способность подачи питания в газообразном состоянии с учётом размеров газгольдера и минимальной наружной температуры условно отражена в следующей таблице:

Температура минимальная	- 15 °C	- 10 °C	- 5 °C	- 0 °C	+ 5 °C
Газгольдер 990 л.	1,6 кг/ч	2,5 кг/ч	3,5 кг/ч	8 кг/ч	10 кг/ч
Газгольдер 3000 л.	2,5 кг/ч	4,5 кг/ч	6,5 кг/ч	9 кг/ч	12 кг/ч
Газгольдер 5000 л.	4 кг/ч	6,5 кг/ч	11,5 кг/ч	16 кг/ч	21 кг/ч

4) Горелка

При заказе горелки необходимо уточнить, что она предусмотрена для работы на сжиженном газе (СНГ), так как у данной горелки будет стоять клапан подходящих размеров для получения правильного розжига и плавной регулировки.

Размер клапанов нами предусмотрен для давления питания, равного приблизительно 300 мм. ВС. Рекомендуем проверить давление газа горелки при помощи водяного манометра.

ПРИМ. Максимальная и минимальная мощности (Ккал/ч) горелки остаются теми же, как у изначальной модели горелки, работающей на метане (у СНГ теплота сгорания выше, чем у метана и, поэтому, для полного сгорания требуется количество воздуха, пропорциональное развиваемой тепловой мощности).

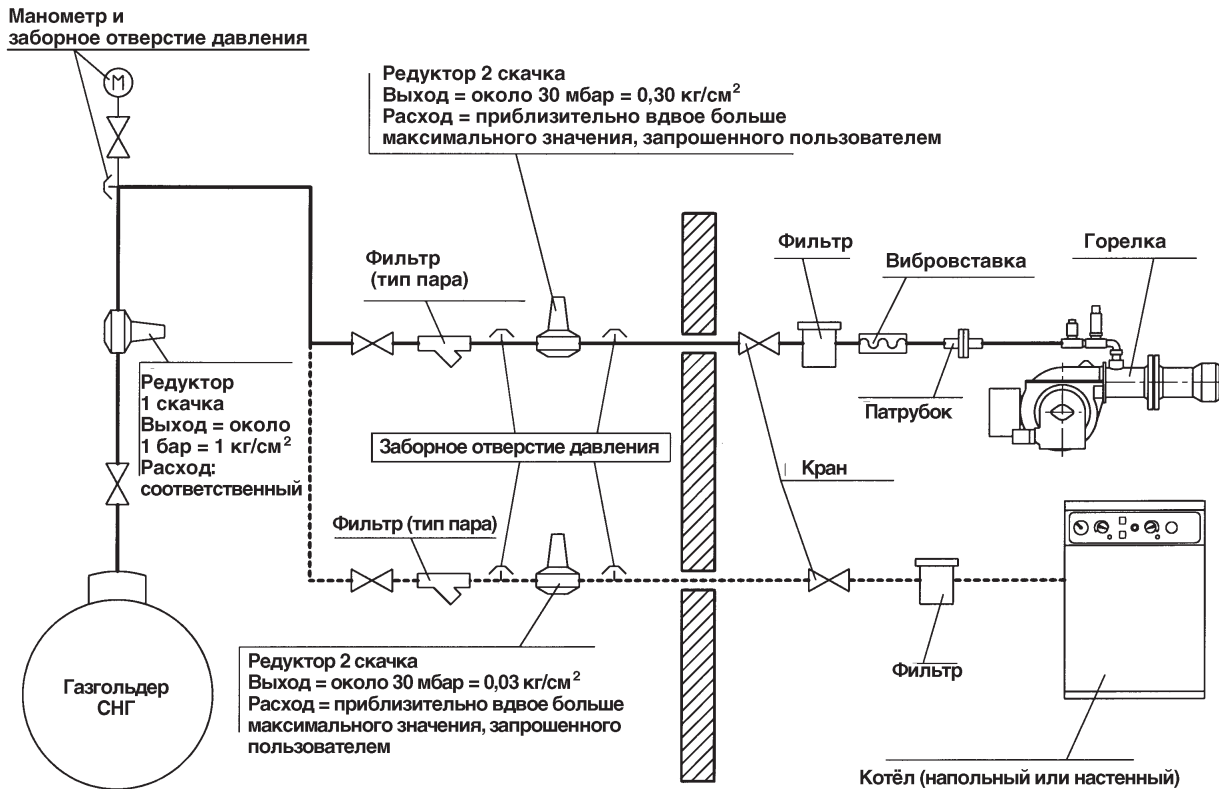
5) Контроль горения

Для сокращения затрат и главное, во избежание серьёзных неисправностей, операции по регулировке выполняйте с использованием специальных инструментов.

Жизненно важно проверить, что процент угарного газа (СО) не превышает максимально допустимое значение - 0,1% (пользуйтесь газоанализатором).

Следует уточнить, что не покрываются гарантией горелки, работающие на сжиженном газе (СНГ) в системах, в которых не соблюдаются вышеописанные предписания.

ПРИНЦИПИАЛЬНАЯ СХЕМА ДЛЯ УМЕНЬШЕНИЯ ДАВЛЕНИЯ СНГ
ДВУМЯ СКАЧКАМИ ДЛЯ ГОРЕЛКИ ИЛИ КОТЛА

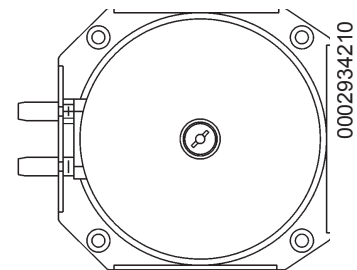


Прим. Не покрывайте изоляционным материалом трубопроводы и редукторы!

ВОЗДУШНЫЙ ПРЕССОСТАТ

Выполните регулировку прессостата после того, как были отрегулированы остальные устройства горелки с прессостатом, выставленным на начало отсчёта. При горелке, работающей на требуемой мощности, поверните центральный винт прессостата по часовой стрелке до срабатывания блокировки горелки.

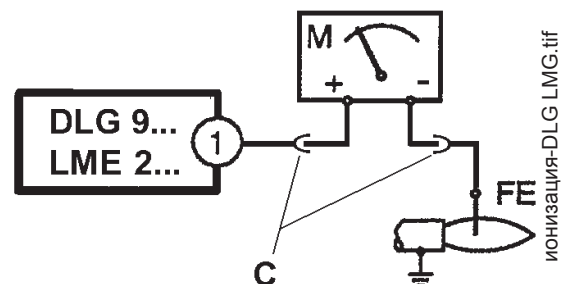
После этого поверните винт против часовой стрелки приблизительно на 1/2 оборота и вновь запустите горелку для контроля исправного функционирования. Если горелка опять заблокируется поверните ручку ещё на 1/2 оборота.



ТОК ИОНИЗАЦИИ

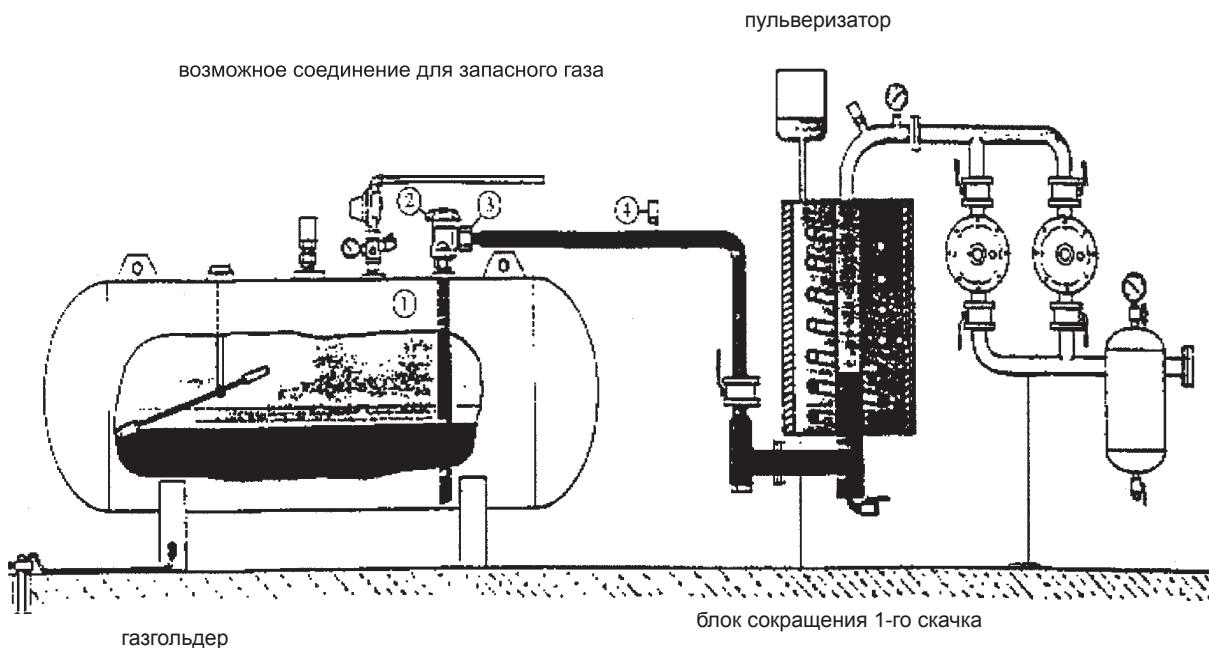
Минимальный ток для функционирования оборудования - 1,5 мкА для DLG 9.. и 3 мкА для LME 2..

Горелка выдаёт ток значительно выше и благодаря этому обычно нет необходимости в выполнении дополнительного контроля. В том случае если есть желание измерить ток ионизации необходимо, разъединив соединитель "С", серийно подключить микроамперметр к проводу электрода ионизации, как показано на рисунке.



НЕИСПРАВНОСТИ В ФУНКЦИОНИРОВАНИИ

НЕИСПРАВНОСТЬ	ВОЗМОЖНАЯ ПРИЧИНА	СПОСОБ УСТРАНЕНИЯ
Горелка не включается.	1) Нет электроэнергии. 2) Газ не доходит до горелки.	1) Проверить предохранители линии питания. Проверить предохранители электрооборудования. Проверить линию термостатов и прессостат газа. 2) Проверить открытие отсечных устройств, расположенных по всему подающему трубопроводу.
Горелка включается, но из-за отсутствия пламени, она блокируется.	1) Газовые клапаны не открывают. 2) Нет разряда на конце электрода. 3) Нет разрешения от воздушного прессостата.	1) Проверить функционирование клапанов. 2) Проверить функционирование трансформатора розжига. Проверить позиционирование концов электродов; 3) Проверить настройку и функционирование воздушного прессостата.
Горелка включается, пламя есть, но она блокируется.	1) Отсутствует или недостаточное обнаружение пламени контрольным электродом.	1) Проверить позиционирование контрольного электрода. Проверить значение тока ионизации.

**Предупреждения**

- Пульверизатор считается опасной точкой, поэтому его необходимо устанавливать на безопасном расстоянии от строений.
- Электроустановка должна быть следующая: AD-PE (взрывобезопасная - испытана на взрыв).
- Трубопровод для СНГ должен выполняться из стали SS со сварными или фланцевыми соединениями PN 40 (номинальное давление 40 бар). Запрещается применять резьбовые соединения.

Спецификация материалов

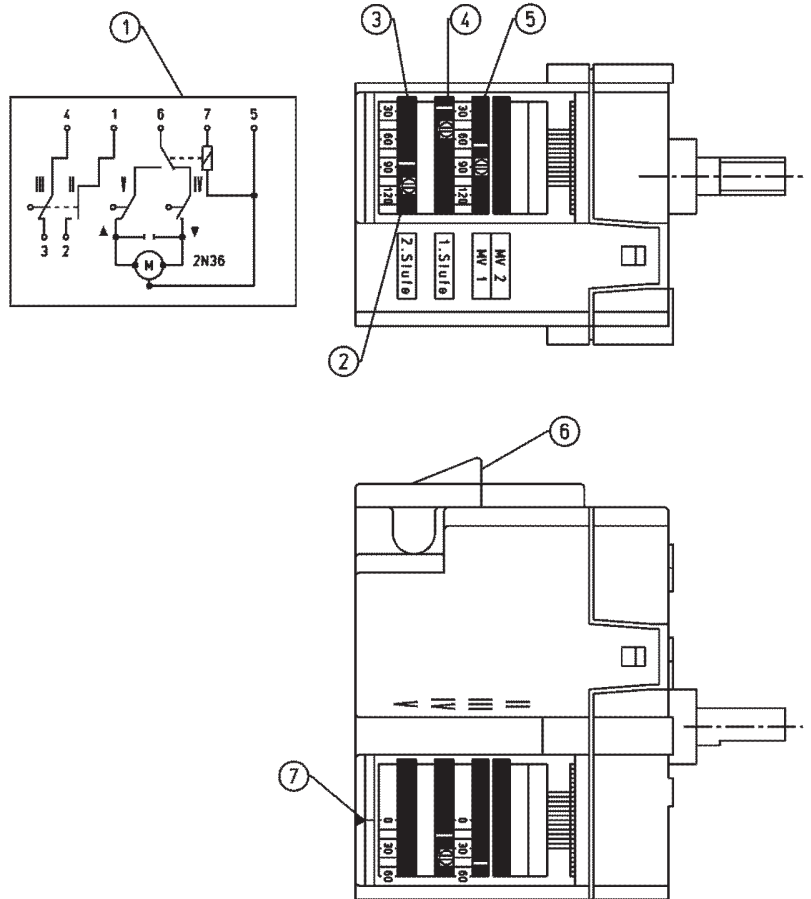
- 1) Клапан забора жидкости.
- 2) Кран подачи жидкости с ограничителем потока.
- 3) Стальные патрубки с хвостовиком, который нужно сварить, и медной шайбой.
- 4) Предохранительный клапан 18 бар со стальным патрубком, который нужно приварить.



**СЕРВОДВИГАТЕЛЬ ДЛЯ РЕГУЛИРОВКИ ВОЗДУХА "STA 13B0.36/8" ПРОДУВ
ОСУЩЕСТВЛЯЕТСЯ НА 1-ОЙ СТУПЕНИ**

N° 0002934230
ИСПР. 21/07/2004

- 1 - ЭЛЕКТРИЧЕСКАЯ СХЕМА
- 2 - РЕГУЛИРОВОЧНЫЙ ВИНТ
- 3 - КУЛАЧОК РЕГУЛИРОВКИ ВОЗДУХА 2-ОЙ СТУПЕНИ
- 4 - КУЛАЧОК РЕГУЛИРОВКИ ВОЗДУХА 1-ОЙ СТУПЕНИ
- 5 - КУЛАЧОК МОМЕНТА СРАБАТЫВАНИЯ КЛАПАНА 2-ОЙ СТУПЕНИ ДОЛЖЕН БЫТЬ НАСТРОЕН В ПОЛОЖЕНИЕ МЕЖДУ КУЛАЧКОМ 1-ОЙ И 2-ОЙ СТУПЕНЕЙ
- 6 - ЭЛЕКТРИЧЕСКИЕ СОЕДИНЕНИЯ
- 7 - УКАЗАТЕЛЬ



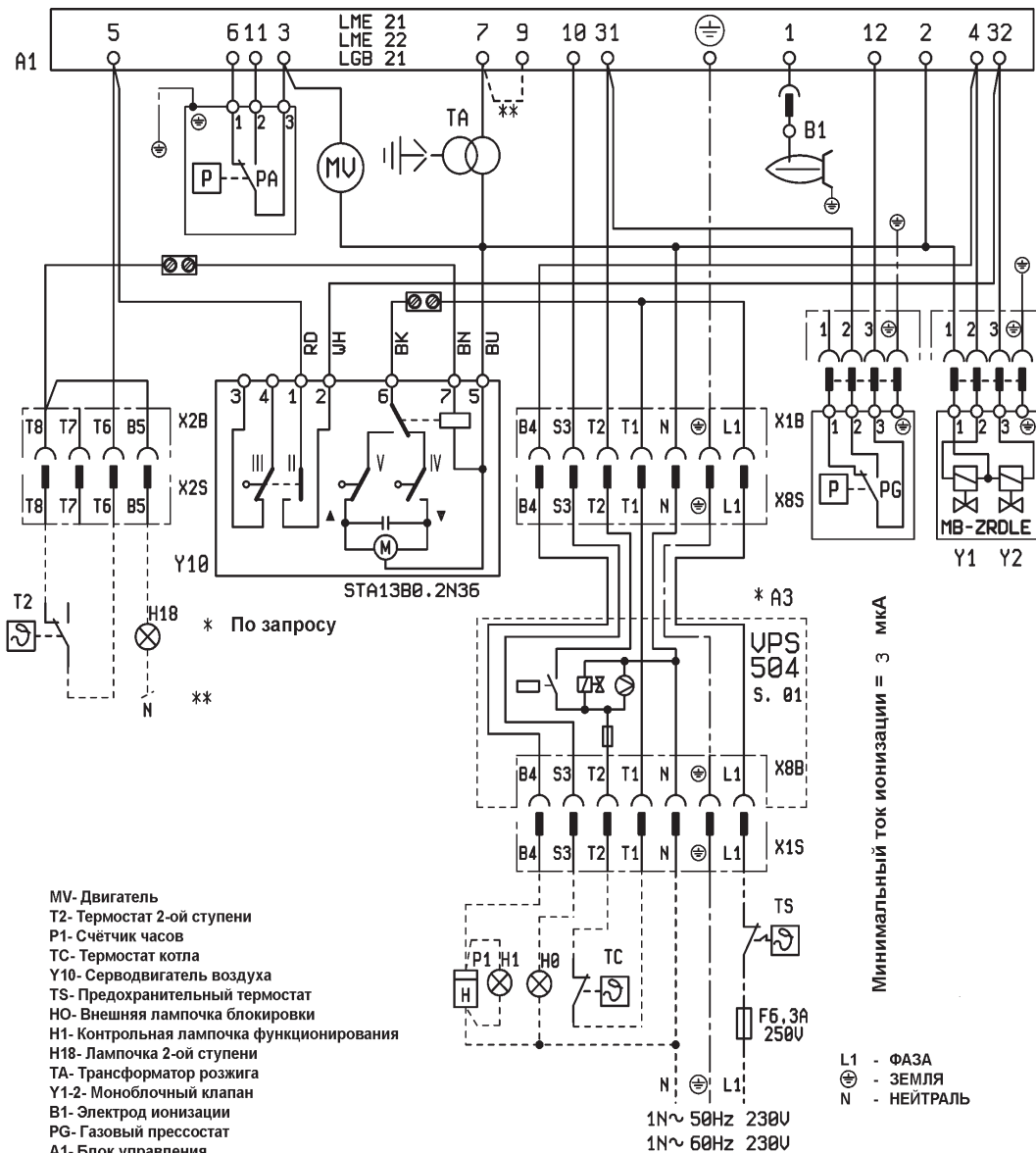
ДЛЯ ИЗМЕНЕНИЯ РЕГУЛИРОВКИ КУЛАЧКОВ ИСПОЛЬЗУЙТЕ СООТВЕТСТВУЮЩИЕ ВИНТЫ. УКАЗАТЕЛЬ КРАСНОГО КОЛЬЦА ПОКАЗЫВАЕТ НА СООТВЕТСТВУЮЩЕЙ ШКАЛЕ ОТСЧЁТА УГОЛ ВРАЩЕНИЯ, ЗАДАННЫЙ ДЛЯ КАЖДОГО КУЛАЧКА.
ПРИМ.Расход воздуха в положении пламени 1-ой ступени должен по-крайней мере соответствовать 50% общего расхода воздуха.



ЭЛЕКТРИЧЕСКИЕ СОЕДИНЕНИЯ

№ 0002411080
ИСПР. 16/11/2006

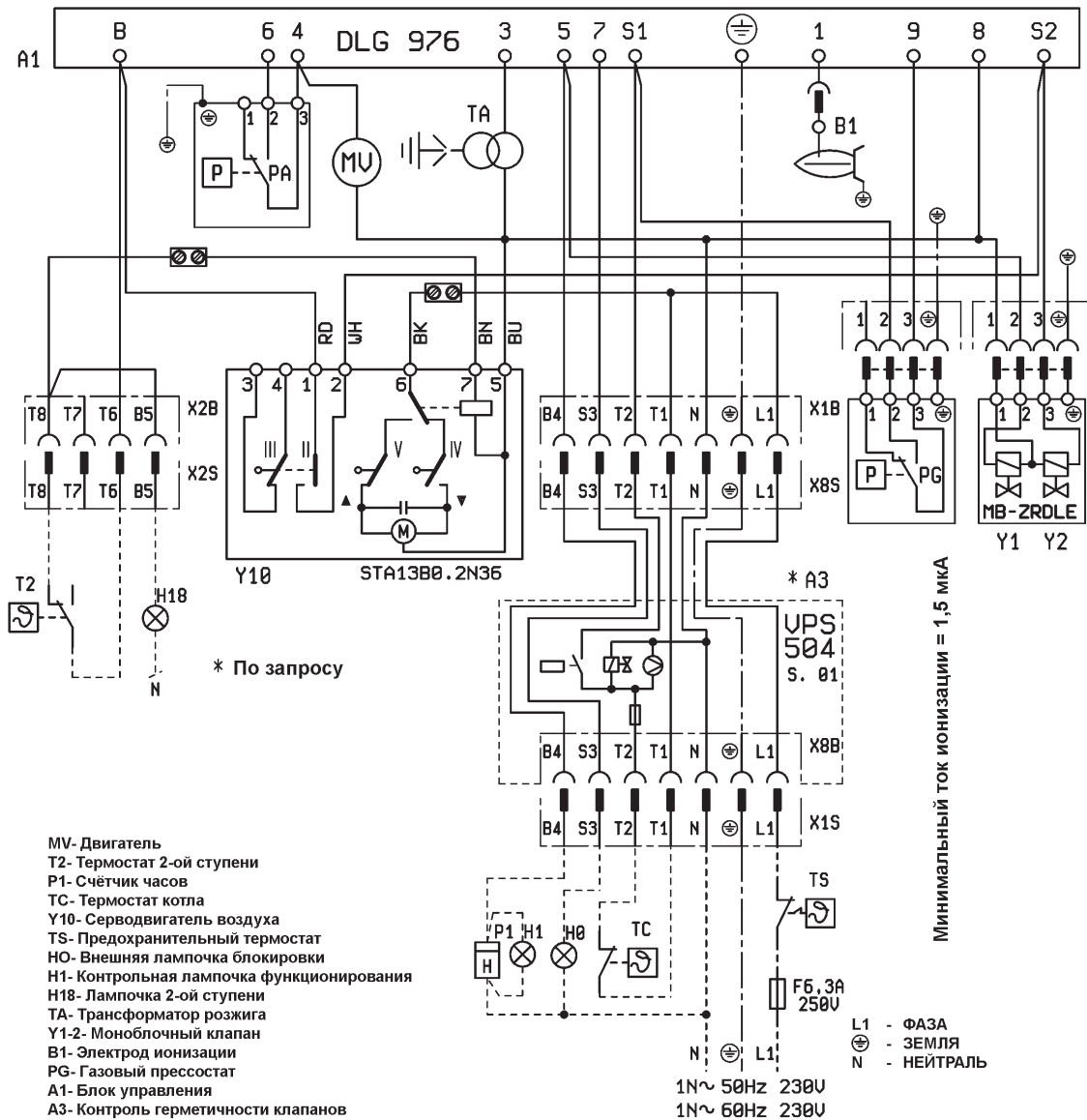
Электрические линии должны проходить вдали от горячих частей. Рекомендуется, чтобы все соединения выполнялись при помощи гибких проводов. Минимальное сечение проводников - 1,5 мм². Питание должно иметь сигнал с "чистой" синусоидальной кривой. При возможности, пользуйтесь отдельным блоком питания.



ЭЛЕКТРИЧЕСКИЕ СОЕДИНЕНИЯ

N° 0002411040
ИСПР. 19/05/2004

Электрические линии должны проходить вдали от горячих частей. Рекомендуется, чтобы все соединения выполнялись при помощи гибких проводов. Минимальное сечение проводников - 1,5 мм². Питание должно иметь сигнал с "чистой" синусоидальной кривой. При возможности, пользуйтесь отдельным блоком питания.



- MV- Двигатель
- T2- Термостат 2-ой ступени
- P1- Счётчик часов
- TC- Термостат котла
- Y10- Серводвигатель воздуха
- TS- Предохранительный термостат
- HO- Внешняя лампочка блокировки
- H1- Контрольная лампочка функционирования
- H18- Лампочка 2-ой ступени
- TA- Трансформатор розжига
- Y1-2- Моноблочный клапан
- B1- Электрод ионизации
- PG- Газовый прессостат
- A1- Блок управления
- A3- Контроль герметичности клапанов

Technical data in this brochure are given as information only. Baltur reserves the right to change specification, without notice.

El presente catàlogo tiene caràcter puramente indicativo. La Casa, por lo tanto, se reserva cualquier posibilidad de modificación de datos técnicos y otras anotaciones.

Ce manuel revêt caractère purement indicatif. La maison se réserve la possibilité de modifier des données techniques et de tous autres informations dans celui a indiquées.

Dieses Handbuch dient zu Ihrer Information. Technische Änderungen, die dem Fortschritt dienen, vorbehalten. Keine Haftung bei Druckfehlern.

Настоящий каталог индикативен. Завод-изготовитель оставляет за собой право как по модификации технических данных, так и всего, указанного в каталоге.

baltur
TECNOLOGIE PER IL CLIMA

BALTUR S.p.A.
Via Ferrarese 10 - 44042 CENTO (Ferrara) ITALIA
Tel. 051.684.37.11 Fax 051.685.75.27/28
(International Tel. ++39.051.684.37.11 - Fax ++39.051.683.06.86)
<http://www.baltur.it> - <http://www.baltur.com>
E-MAIL info@baltur.it