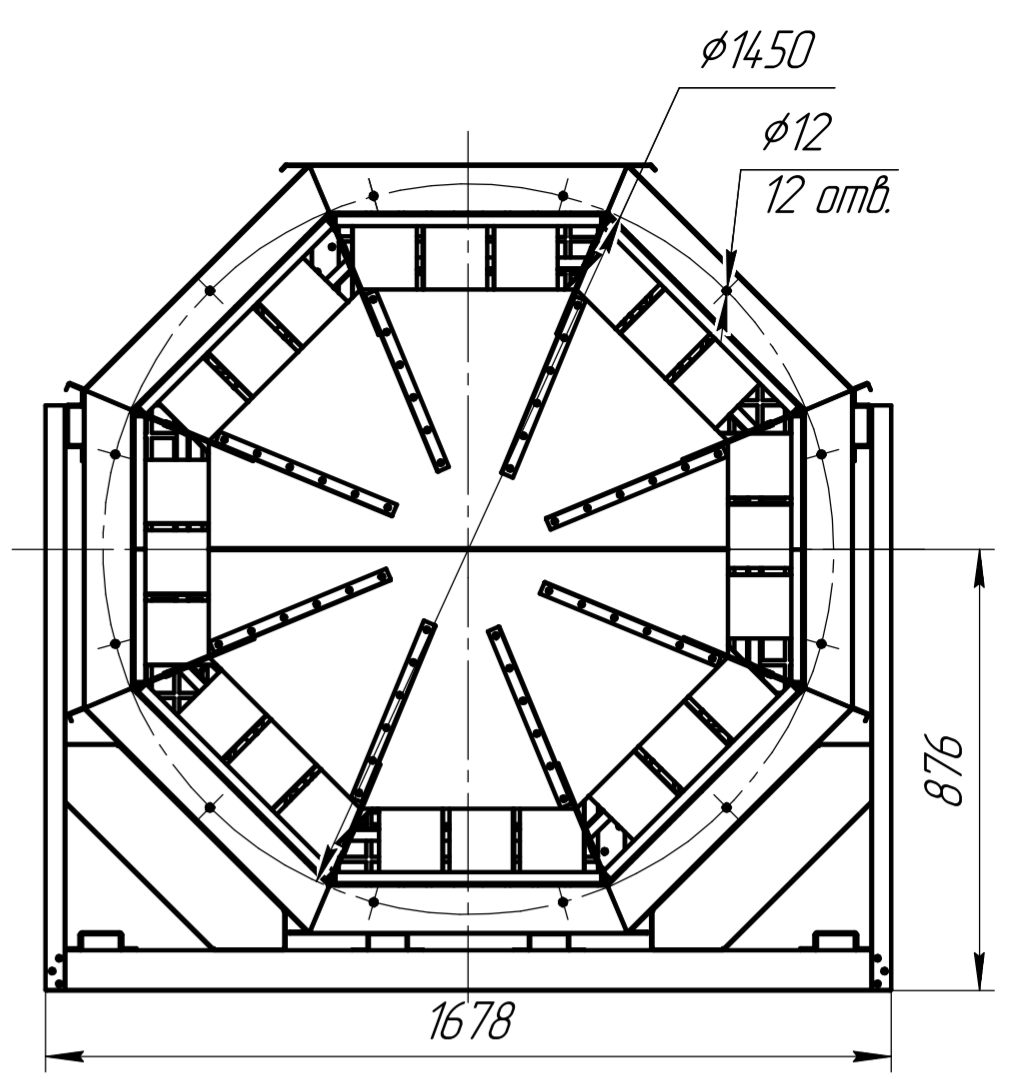
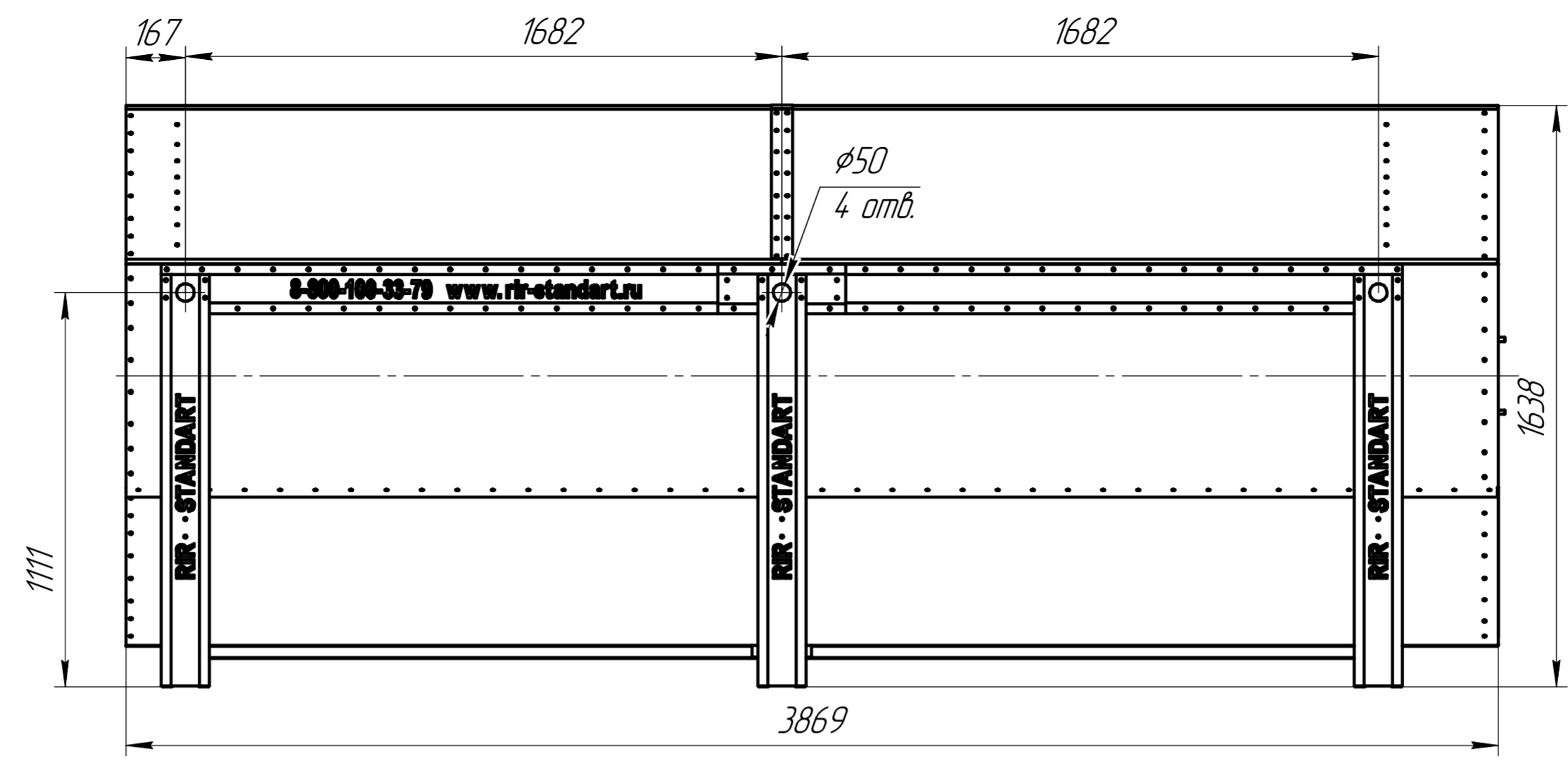
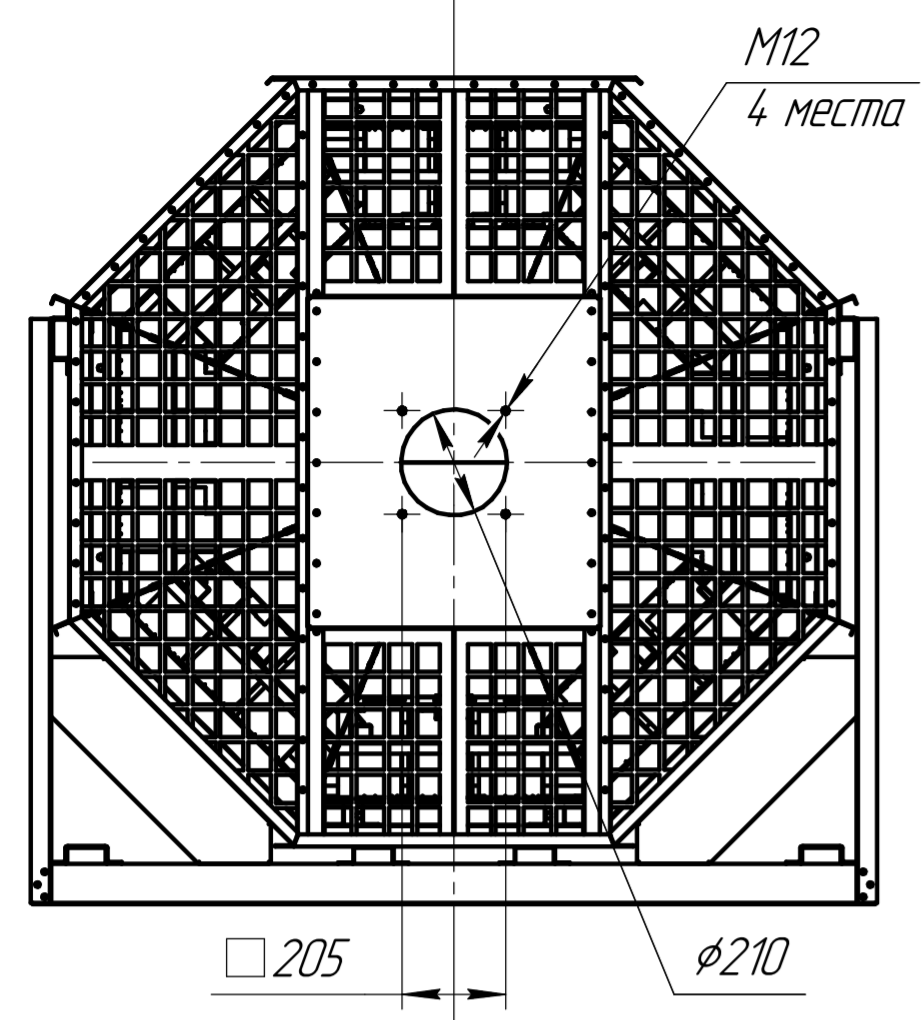
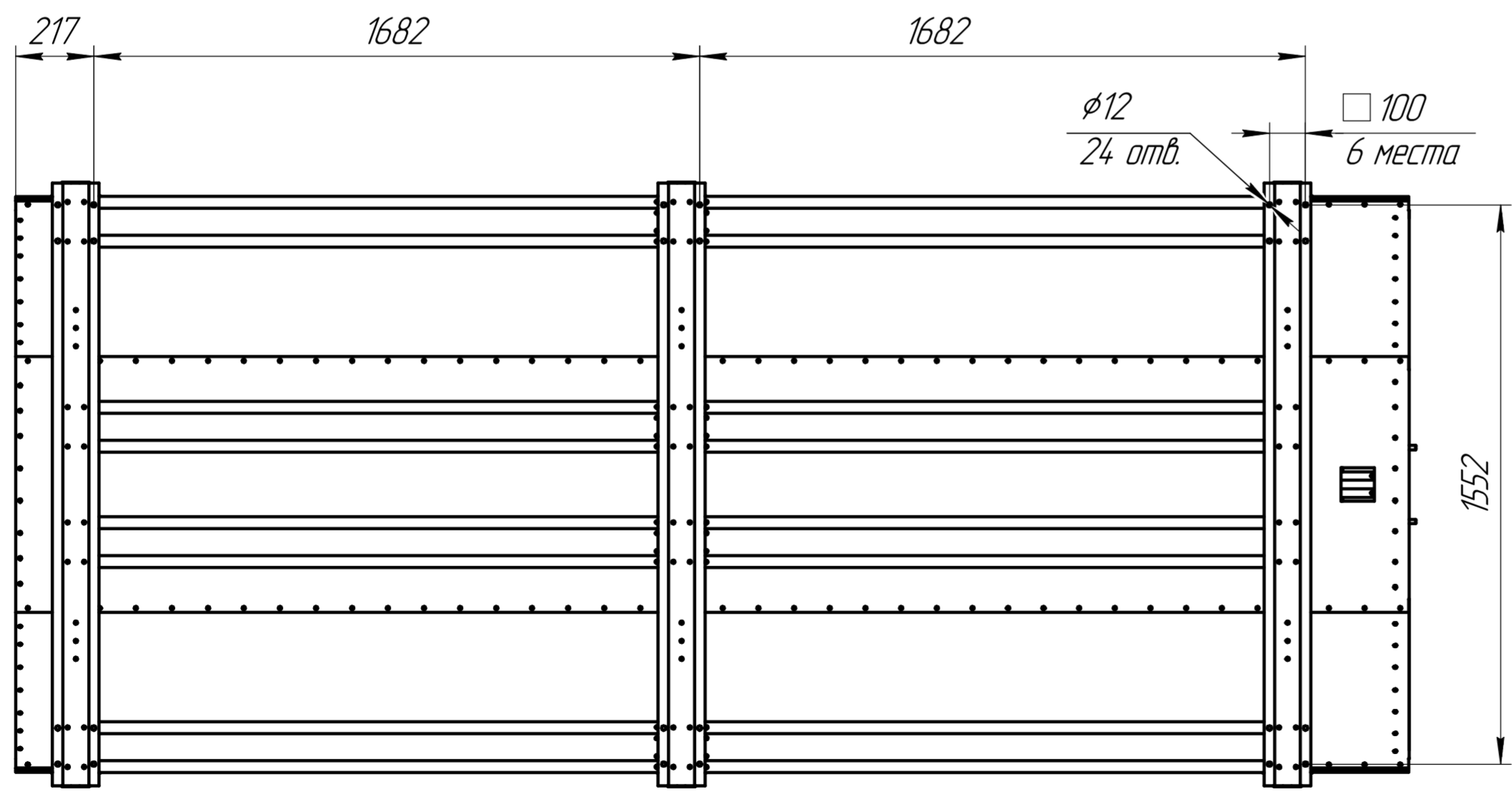


RiR-T5-15ПН



A

A



Технические характеристики

1. Теплопроизводительность, МВт/ч 1,5
2. Тип стационарный, с прямым нагревом теплоносителя
3. Вид топлива зависит от горелки
4. Расход топлива зависит от горелки
5. Температура топочных газов, °C до 900
6. Температура теплоносителя на выходе, °C 60-400
7. Тепловой КПД, % 90-98
8. Система слива конденсата Есть
9. Требуемый объем прокачиваемого воздуха, не менее, м³/ч 45000

Технические требования

10. Размер для справок.
11. Стыки теплообменника с камерой сгорания и трубой дымовой промазать высокотемпературным герметиком.
12. Болт заземления поз. 23, 25 и 28 прикручивается к любому ребру рамы в свободное отверстие.

Перв. примен.
Справ. №
Подп. и дата
Инв. № дробл.
Взам. инв. №
Подп. и дата
Инв. № подл.

				RiR-T5-15ПН				
Изм.	Лист	№ докум.	Подп.	Дата	Топочный блок	Лит.	Масса	Масштаб
Разраб.							1285,81	1:15
Проб.						Лист	1	Листов
Т.контр.								2
Н.контр.								
Утв.								