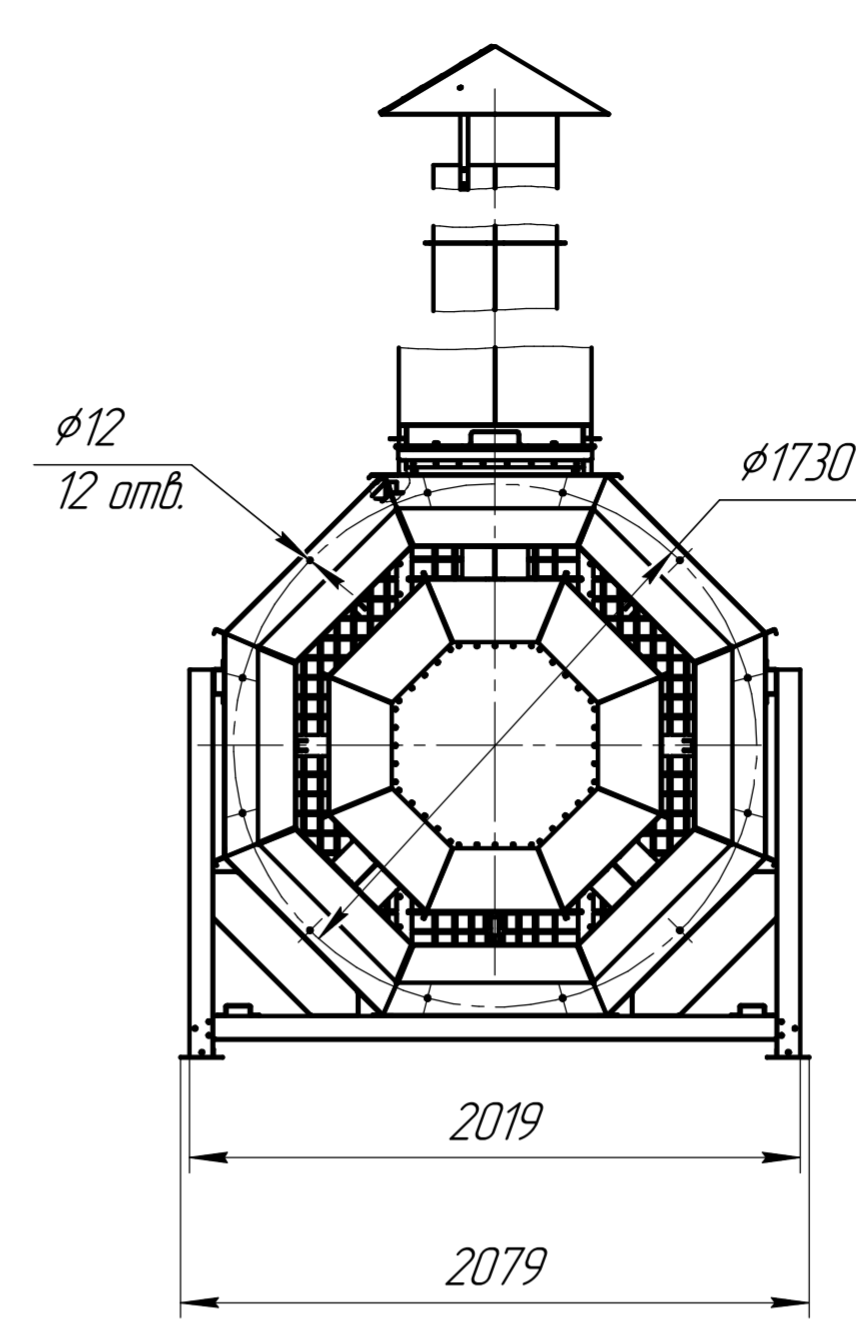
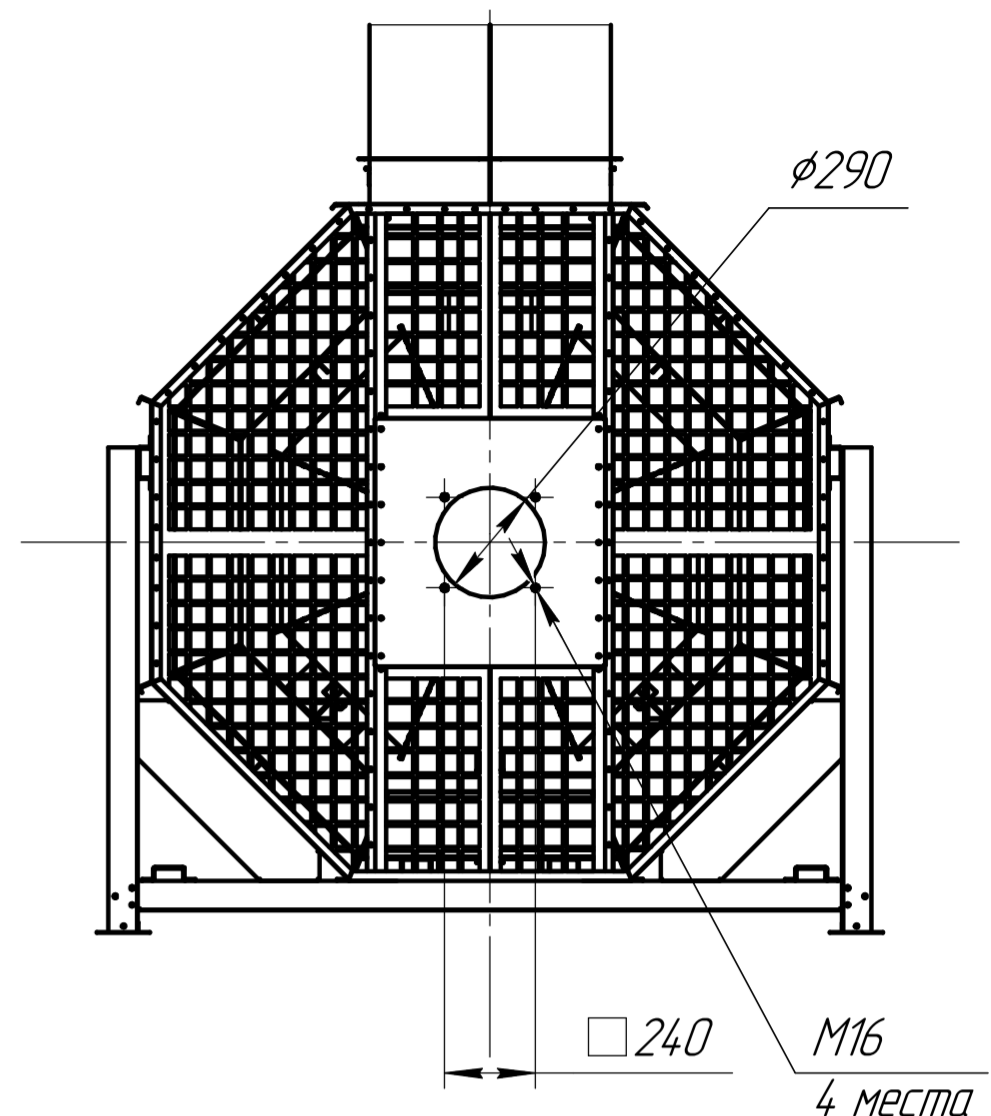


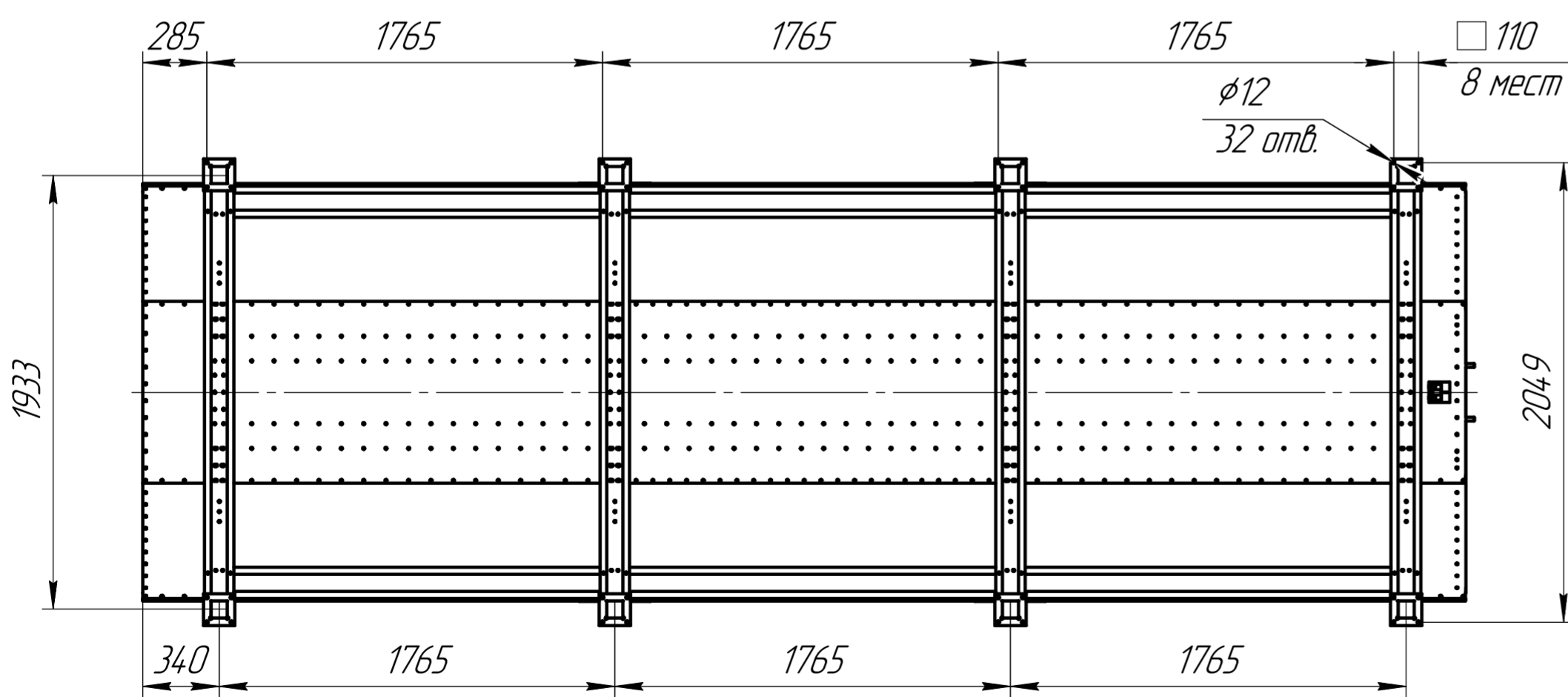
Б



Б(1:20)



A



- Технические характеристики**
1. Теплопроизводительность, МВт/ч 2,5
  2. Тип стационарный, с косвенным нагревом теплоносителя
  3. Вид топлива жидкое/газовое (зависит от горелки)
  4. Температура топочных газов, °C до 900
  5. Температура теплоносителя на выходе, °C 60-400
  6. Тепловой КПД, % 75-90
  7. Система слива конденсата Есть
  8. Требуемый объем прокачиваемого воздуха, не менее, м<sup>3</sup>/ч 90000
  9. Масса, кг 2330

- Технические требования**
1. Размеры для справок.
  2. Неуказанные предельные отклонения Н14, н14,  $\pm \frac{IT14}{2}$ .
  3. Стыки теплообменника с камерой сгорания и трубой дымовой промазать высокотемпературным герметиком.
  4. Болт заземления поз. 29 и 31 прикручивается к любому ребру рамы в свободное отверстие.

Перв. примен.
Справ. №
Инд. № подл.
Взам. инв. №
Инд. № дробл.
Подп. и дата
Инд. № подл.
Подп. и дата
Инд. № подл.

				<b>RiR-T5-2,5T0</b>				
Изм.	Лист	№ докум.	Подп.	Дата	<b>Топочный блок</b>	Лит.	Масса	Масштаб
Разраб.							2325,28	1:25
Проб.						Лист 1	Листов 2	
Т.контр.								
Н.контр.								
Утв.								