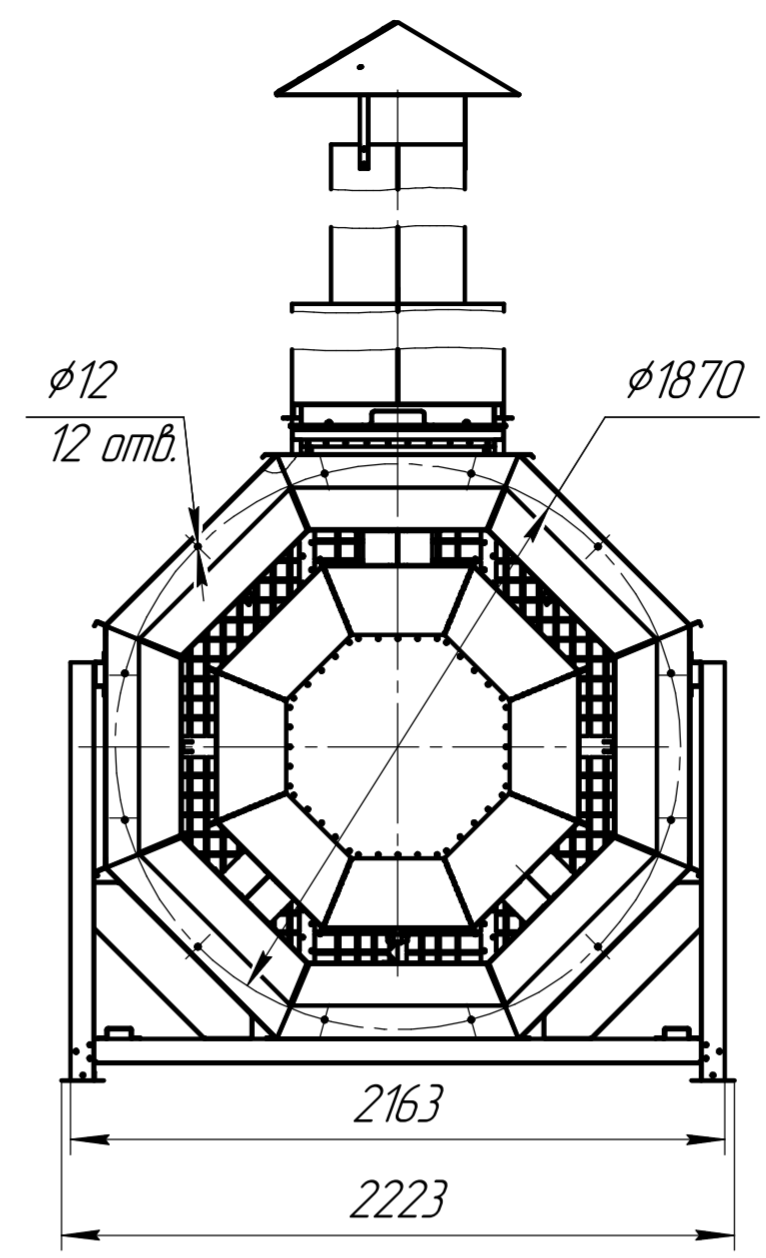
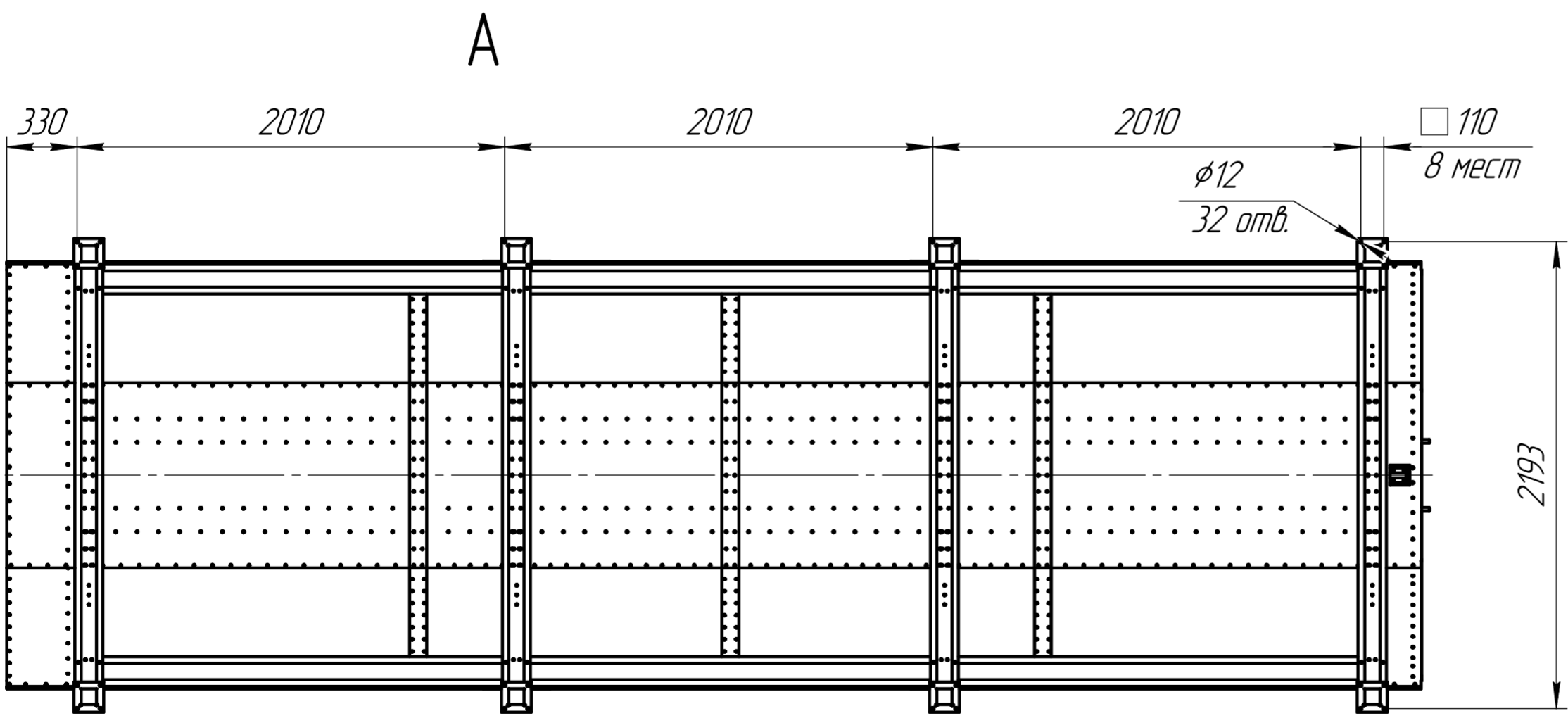
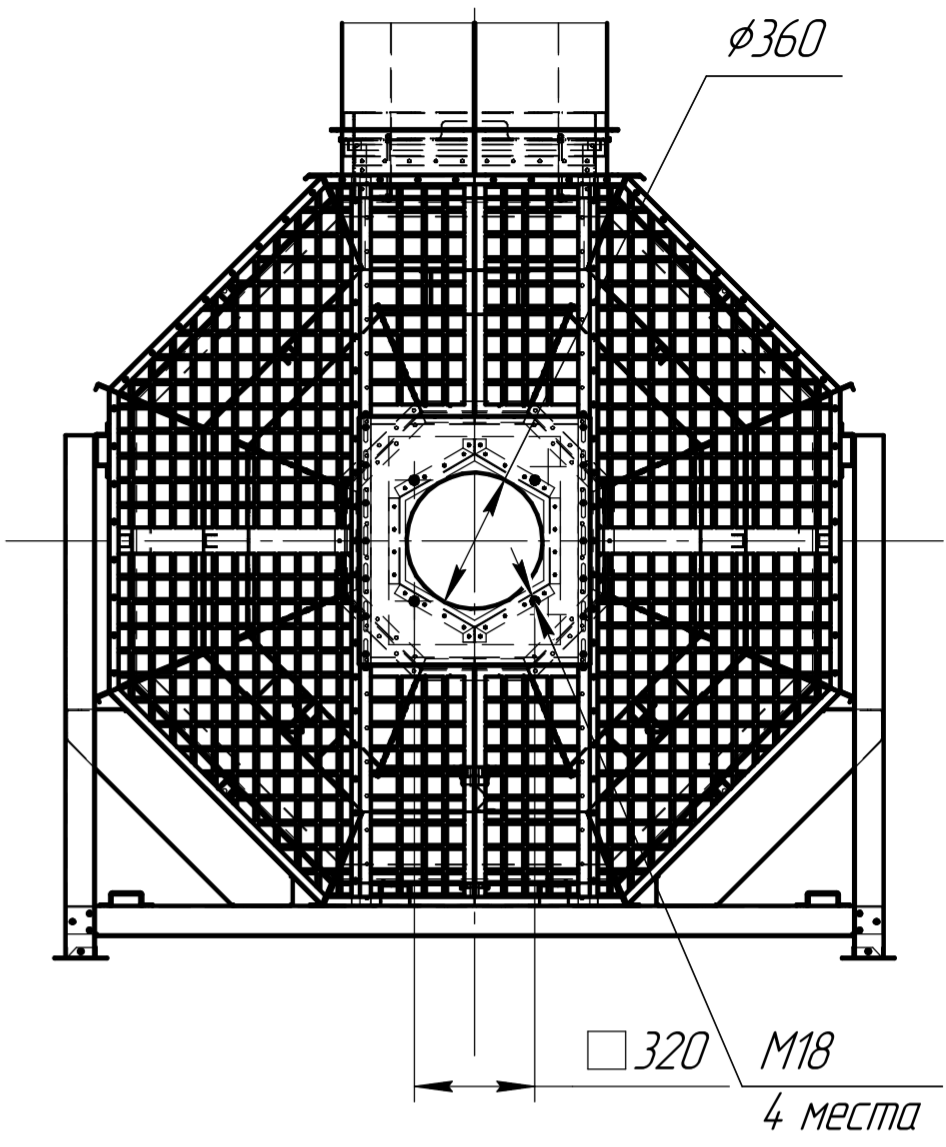


A

B



Б(1:20)



Технические характеристики

1. Теплопроизводительность, МВт/ч 3,2
2. Тип стационарный, с косвенным нагревом теплоносителя
3. Вид топлива жидкое/газовое (зависит от горелки)
4. Температура топочных газов, °C до 900
5. Температура теплоносителя на выходе, °C 60-400
6. Тепловой КПД, % 75-90
7. Система слива конденсата Есть
8. Требуемый объем прокачиваемого воздуха, не менее, м³/ч 120000
9. Масса, кг 2675

Технические требования

1. Размеры для справок.
2. Неуказанные предельные отклонения Н14, h14, $\pm \frac{IT14}{2}$.
3. Стыки теплообменника с камерой сгорания и трубой дымовой промазать высокотемпературным герметиком.
4. Болт заземления поз. 30, 32 и 34 прикручивается к любому ребру рамы в свободное отверстие.

Изм. №, дата, Подп. и дата, Инв. №, дата, Инв. №, дата, Взам. инв. №, дата, Подп. и дата, Подп. и дата, Подп. и дата, Подп. и дата, Подп. и дата

				R/R-T5-3,2T0			
Изм. Лист	№ докум.	Подп.	Дата	Топочный блок	Лист	Масса	Масштаб
Разраб.					2805,24	1:25	
Проб.				Лист 1	Листов 2		
Т.контр.							
Н.контр.							
Утв.							