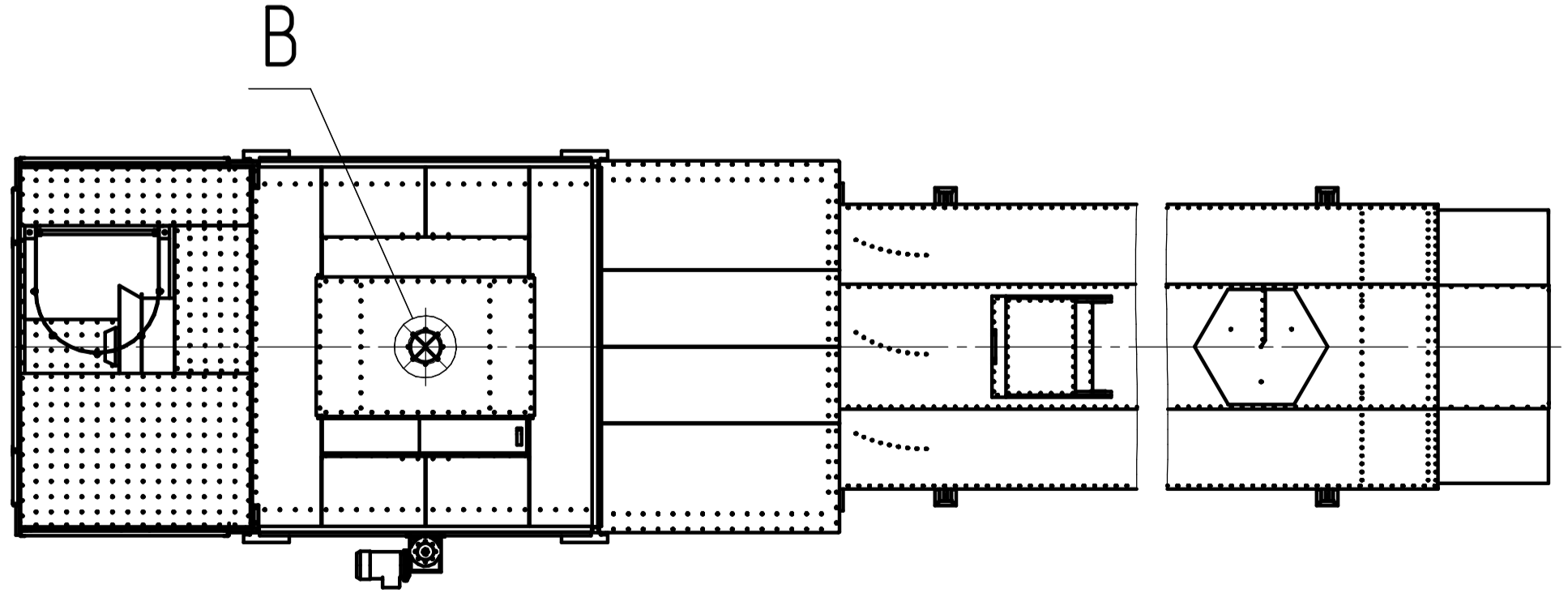
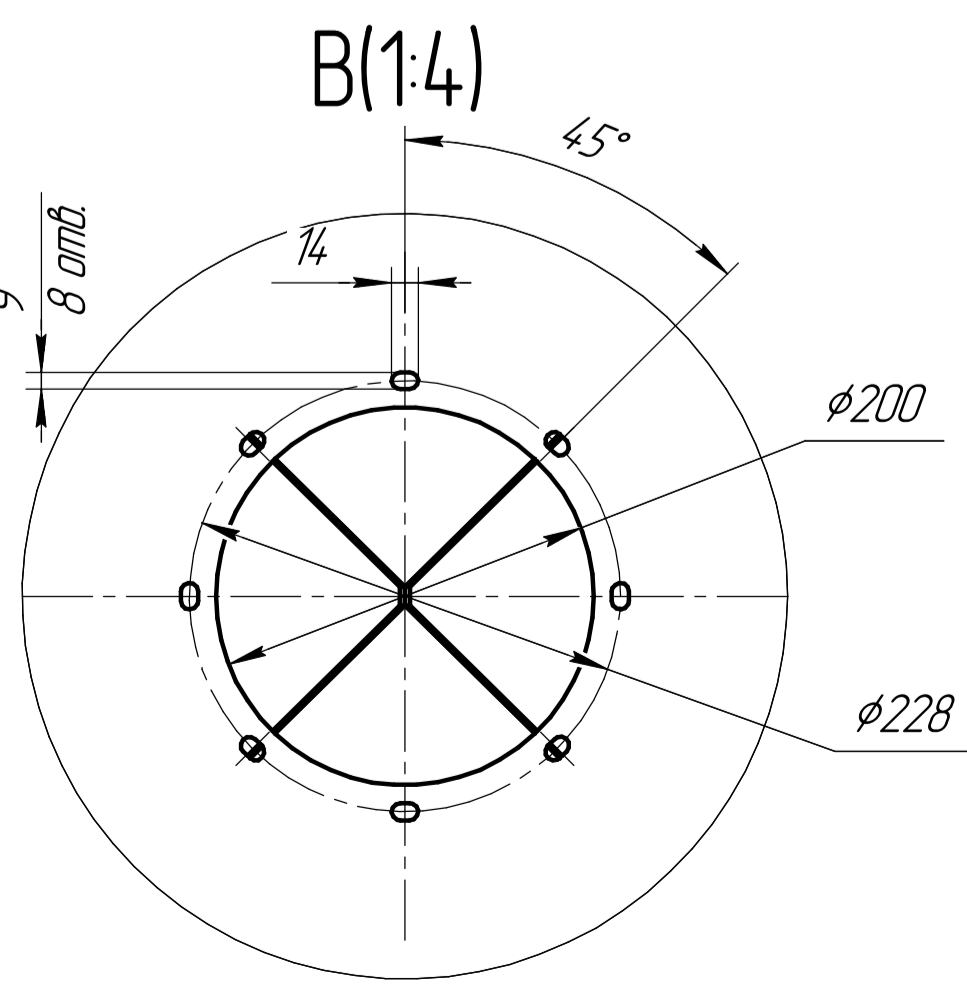
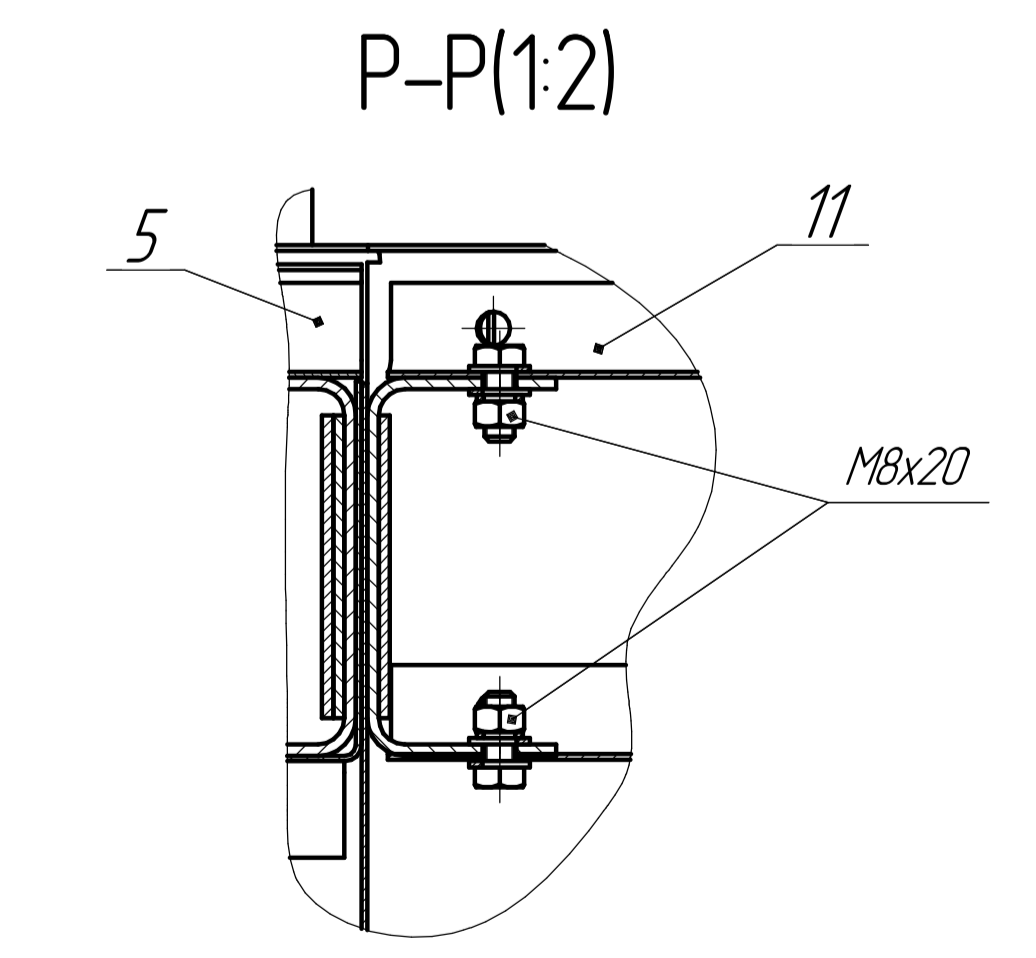
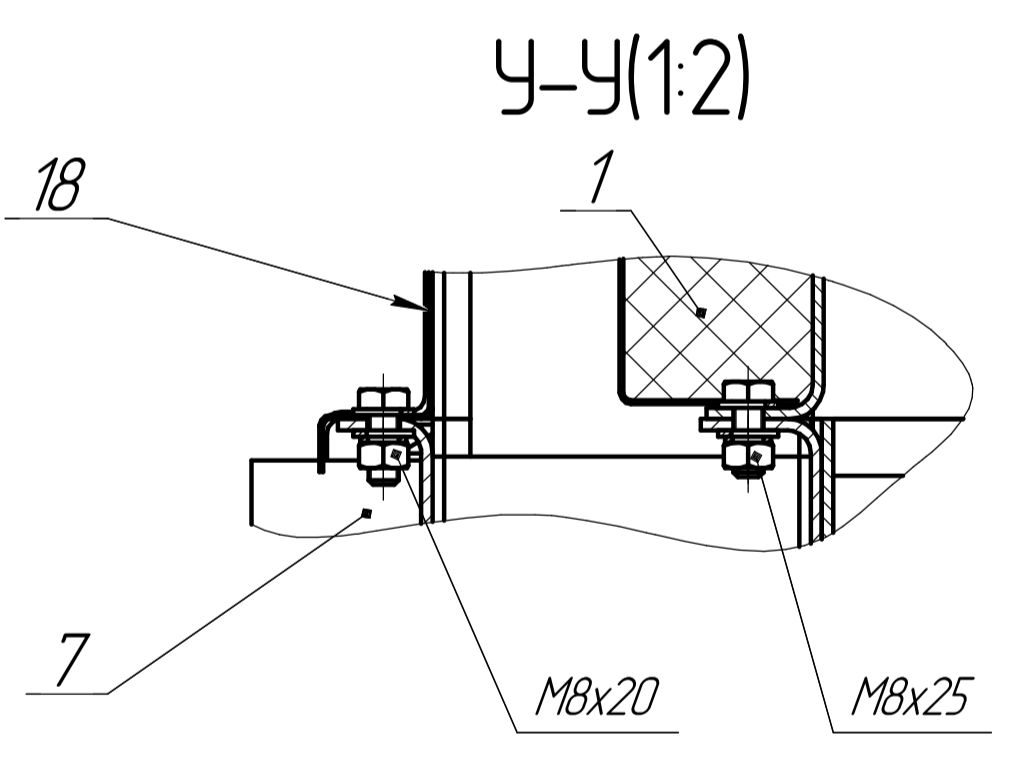
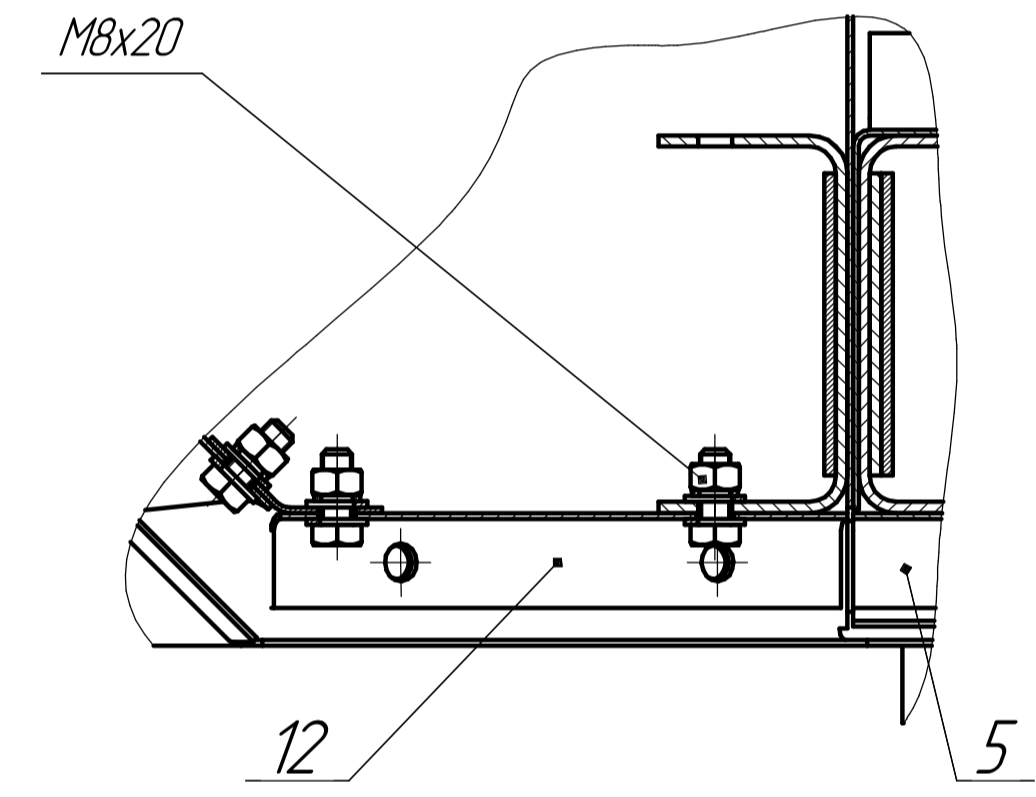


T-T(1:2)

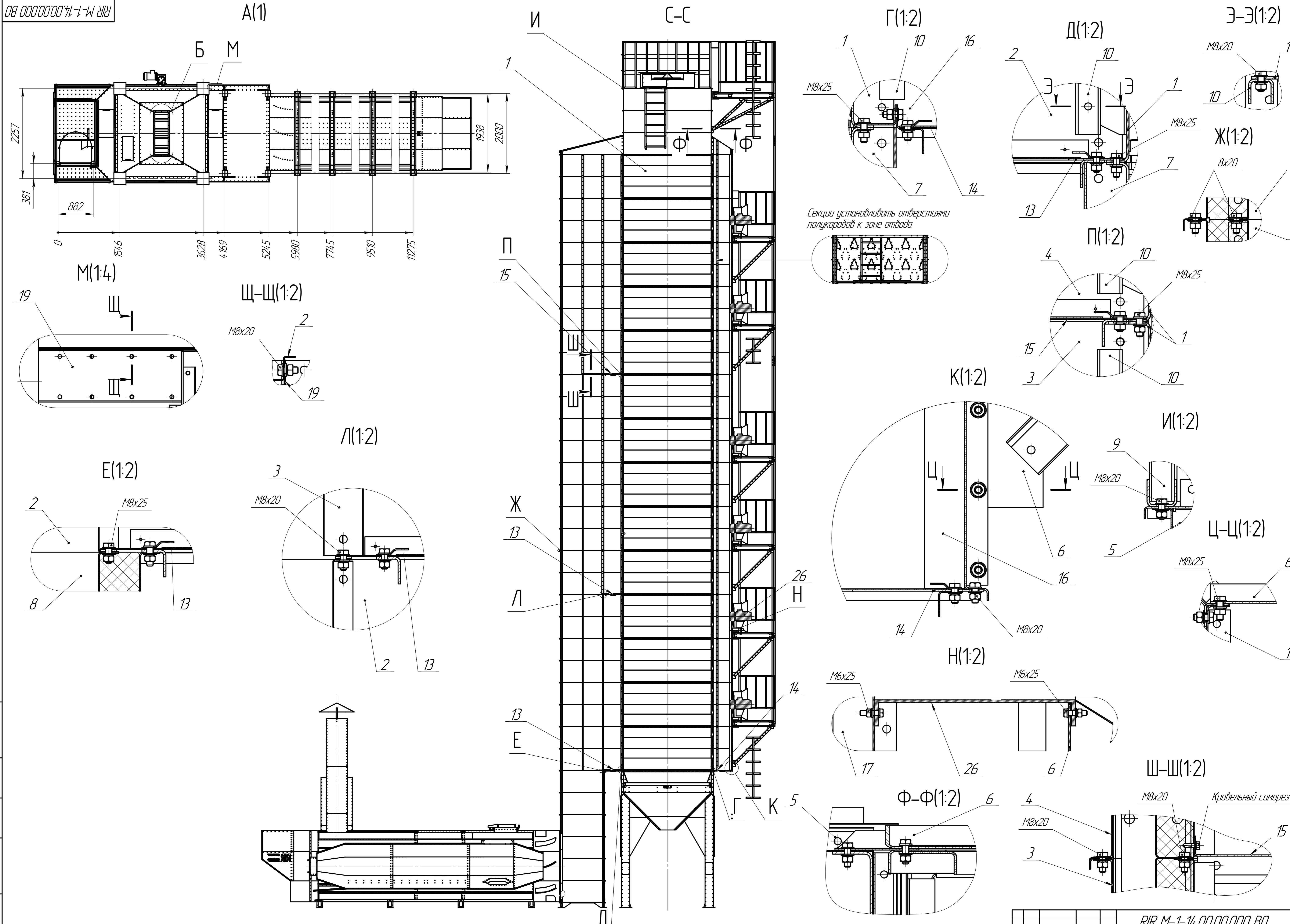


1. Стыки основания, всех секций, дункера загрузочного и вентиляторов покрыть герметиком для обеспечения герметичности.
 2. Опоры подводящего отсека, основания приварить к опорным площадкам фундамента после установки стартовых секций и зоны подвода.

3. Негерметичность швов и стыков оцинковки не допускается.
 4. Выступание герметика относительно верхнего листа оцинковки не более 2 мм.
 5. Подтеки и наплывы герметика с лицевой стороны не допускаются.
 6. Сушилку заземлить в месте крепления опоры подводящего отсека или основания. Предварительно место контакта зачистить.

				RIR M-1-14.00.00.000 BO				
Изм./Лист	№ док.	Подп.	Шта	Сушилка RIR M-1-14		Лит	Масса	Масштаб
Разраб.				Чертеж общего вида			18576,69	140
Проб.						Лист	1	Листов
Т.контр.								2
И.контр.								
Этб.								

Лист № 1
 Вид № 1
 Вид № 2
 Вид № 3
 Вид № 4
 Вид № 5
 Вид № 6
 Вид № 7
 Вид № 8
 Вид № 9
 Вид № 10
 Вид № 11
 Вид № 12
 Вид № 13
 Вид № 14
 Вид № 15
 Вид № 16
 Вид № 17
 Вид № 18
 Вид № 19
 Вид № 20
 Вид № 21
 Вид № 22
 Вид № 23
 Вид № 24
 Вид № 25
 Вид № 26
 Вид № 27
 Вид № 28
 Вид № 29
 Вид № 30
 Вид № 31
 Вид № 32
 Вид № 33
 Вид № 34
 Вид № 35
 Вид № 36
 Вид № 37
 Вид № 38
 Вид № 39
 Вид № 40
 Вид № 41
 Вид № 42
 Вид № 43
 Вид № 44
 Вид № 45
 Вид № 46
 Вид № 47
 Вид № 48
 Вид № 49
 Вид № 50
 Вид № 51
 Вид № 52
 Вид № 53
 Вид № 54
 Вид № 55
 Вид № 56
 Вид № 57
 Вид № 58
 Вид № 59
 Вид № 60
 Вид № 61
 Вид № 62
 Вид № 63
 Вид № 64
 Вид № 65
 Вид № 66
 Вид № 67
 Вид № 68
 Вид № 69
 Вид № 70
 Вид № 71
 Вид № 72
 Вид № 73
 Вид № 74
 Вид № 75
 Вид № 76
 Вид № 77
 Вид № 78
 Вид № 79
 Вид № 80
 Вид № 81
 Вид № 82
 Вид № 83
 Вид № 84
 Вид № 85
 Вид № 86
 Вид № 87
 Вид № 88
 Вид № 89
 Вид № 90
 Вид № 91
 Вид № 92
 Вид № 93
 Вид № 94
 Вид № 95
 Вид № 96
 Вид № 97
 Вид № 98
 Вид № 99
 Вид № 100



Изд. № 0001
Лист № 0001
Всего листов № 0001
Лист № 0001