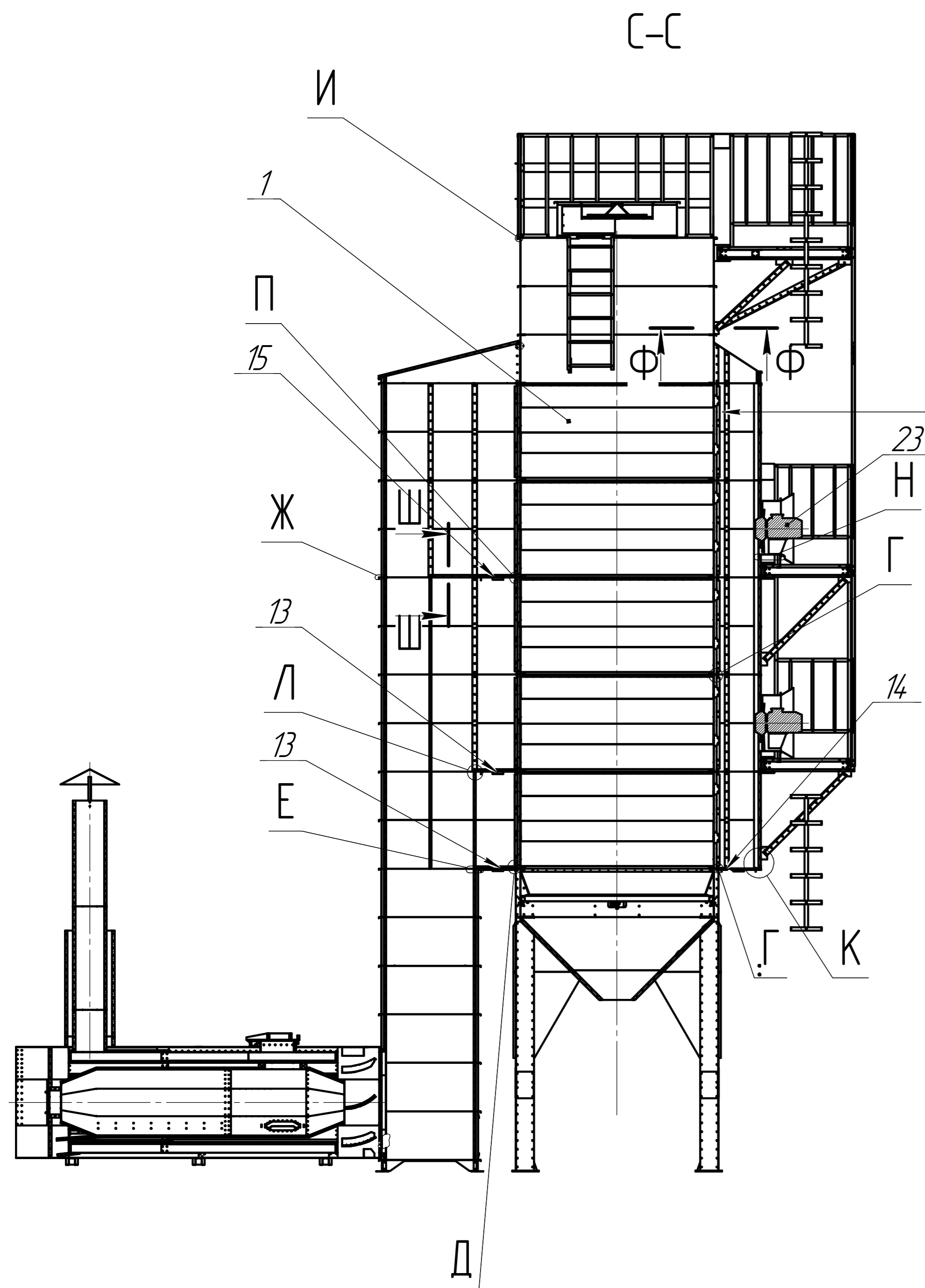


1. Стыки основания, всех секций, бункера загрузочного и вентиляторов покрыть герметиком для обеспечения герметичности.
 2. Опоры подводящего отсека, основания приварить к опорным площадкам фундамента после установки стартовых секции и зоны подвода.

3. Негерметичность швов и стыков оцинковки не допускается.
 4. Выступание герметика относительно верхнего листа оцинковки не более 2 мм.
 5. Подтеки и наплывы герметика с лицевой стороны не допускаются.
 6. Сушилку заземлить в месте крепления опоры подводящего отсека или основания. Предварительно место контакта зачистить.

RIR M-1-5.00.00.000 BO				Лист	Масса	Масштаб
Сушилка RIR M-1-5				8953,71	140	
Чертеж общего вида				Лист 1	Листов 2	
Изм.	Лист	№ док.	Подп.	Дата		
Разраб.						
Проб.						
Т.контр.						
Н.контр.						
Утв.						



Секции устанавливать отверстиями полукоробов к зоне отвода

