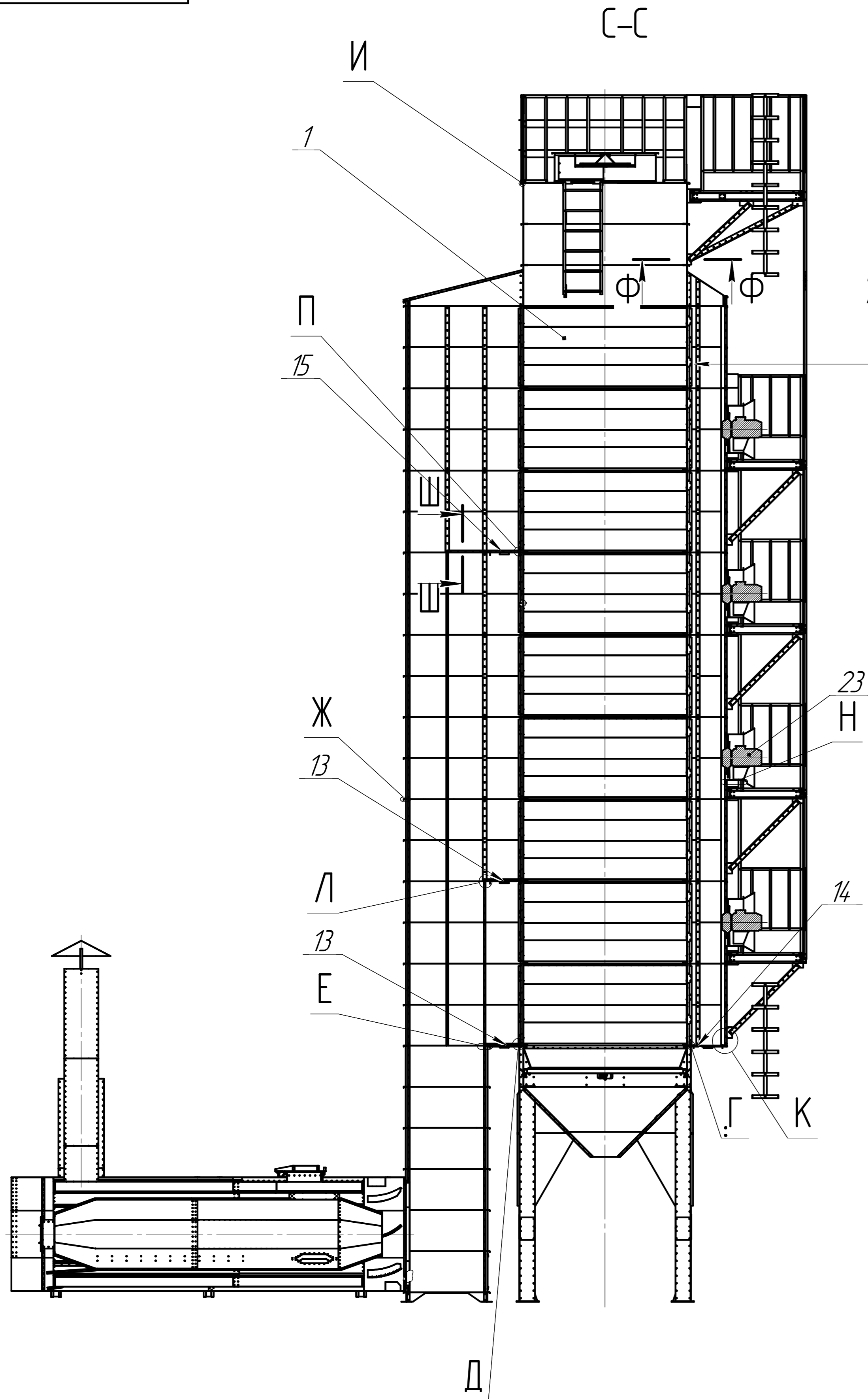


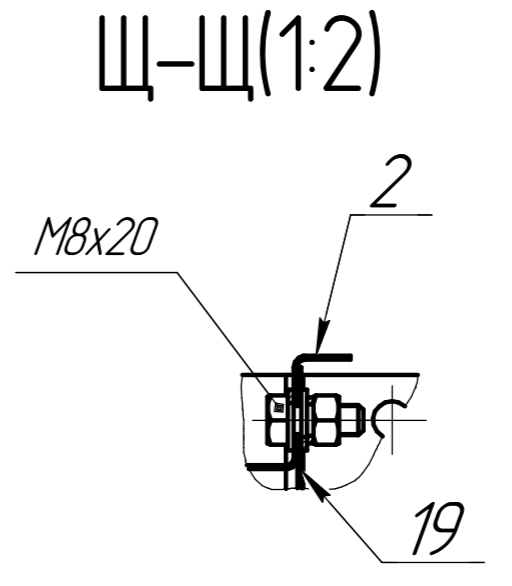
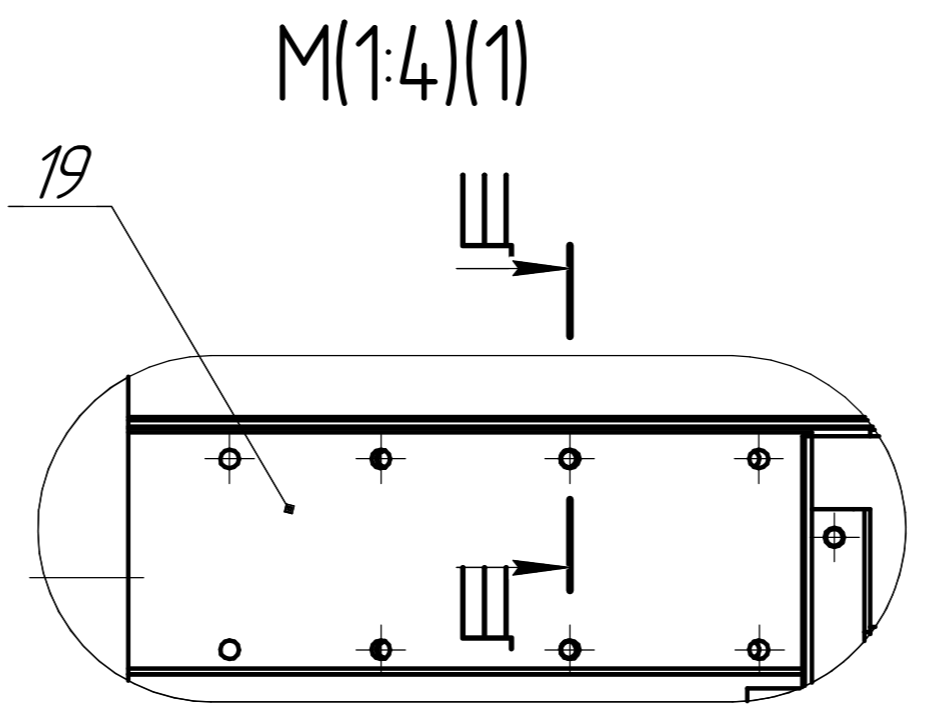
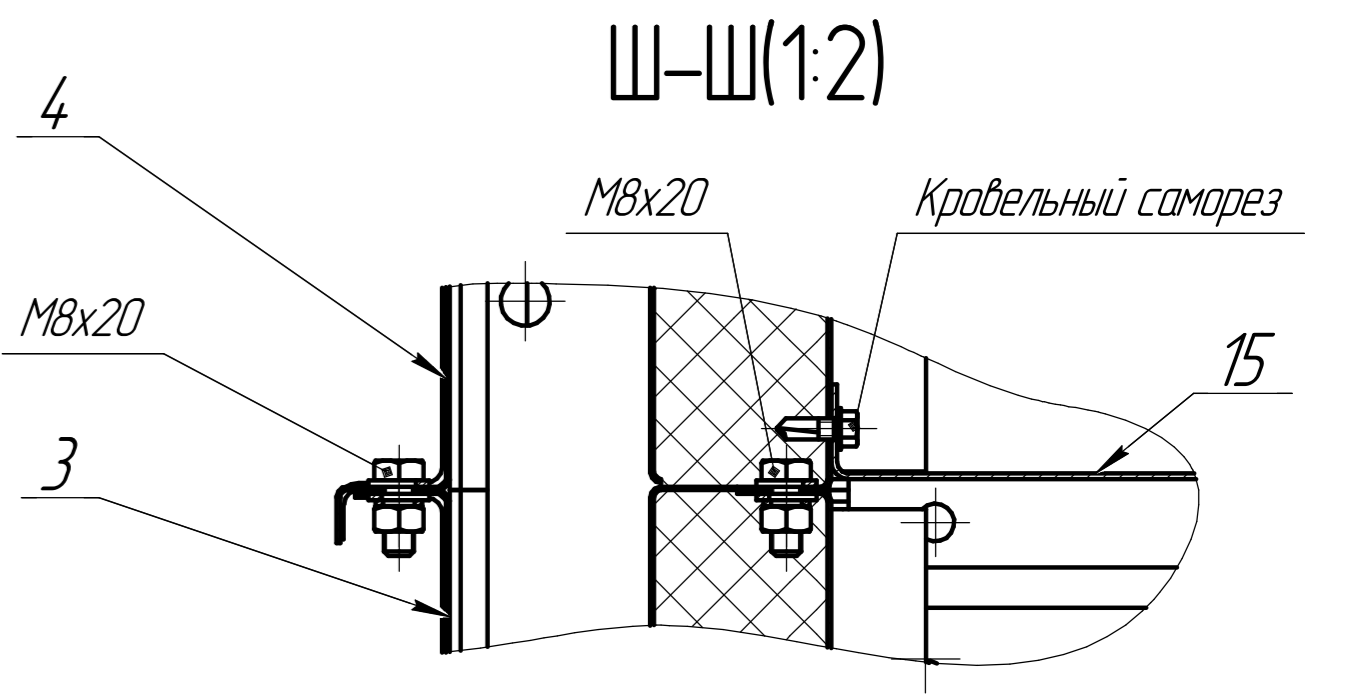
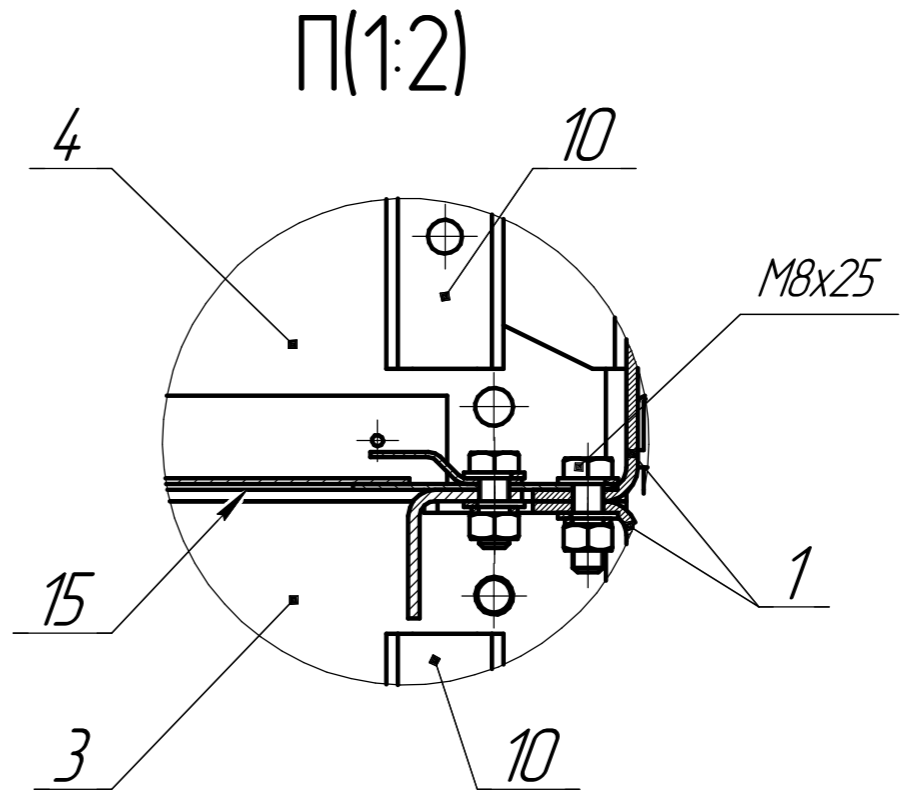
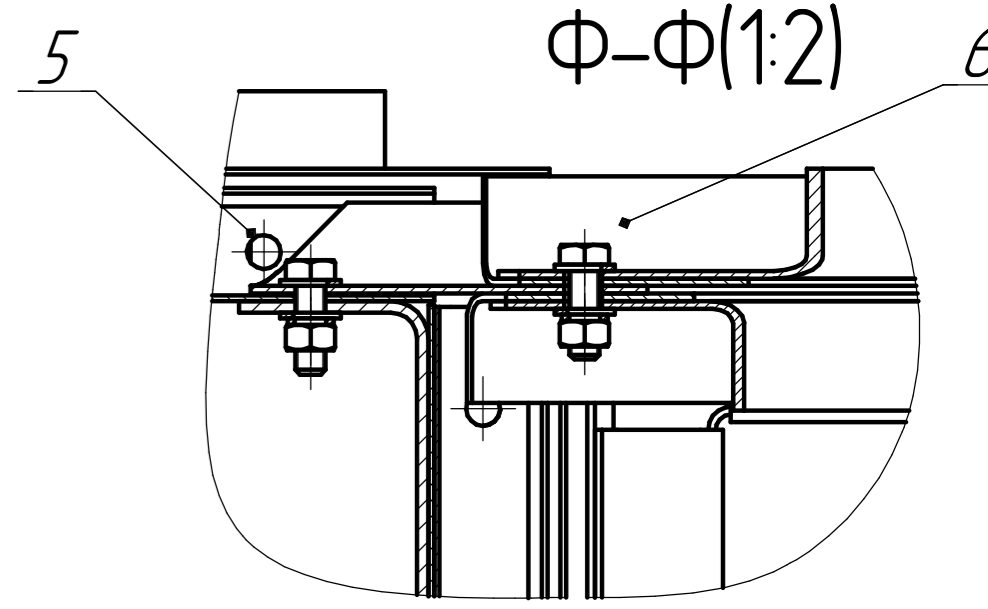
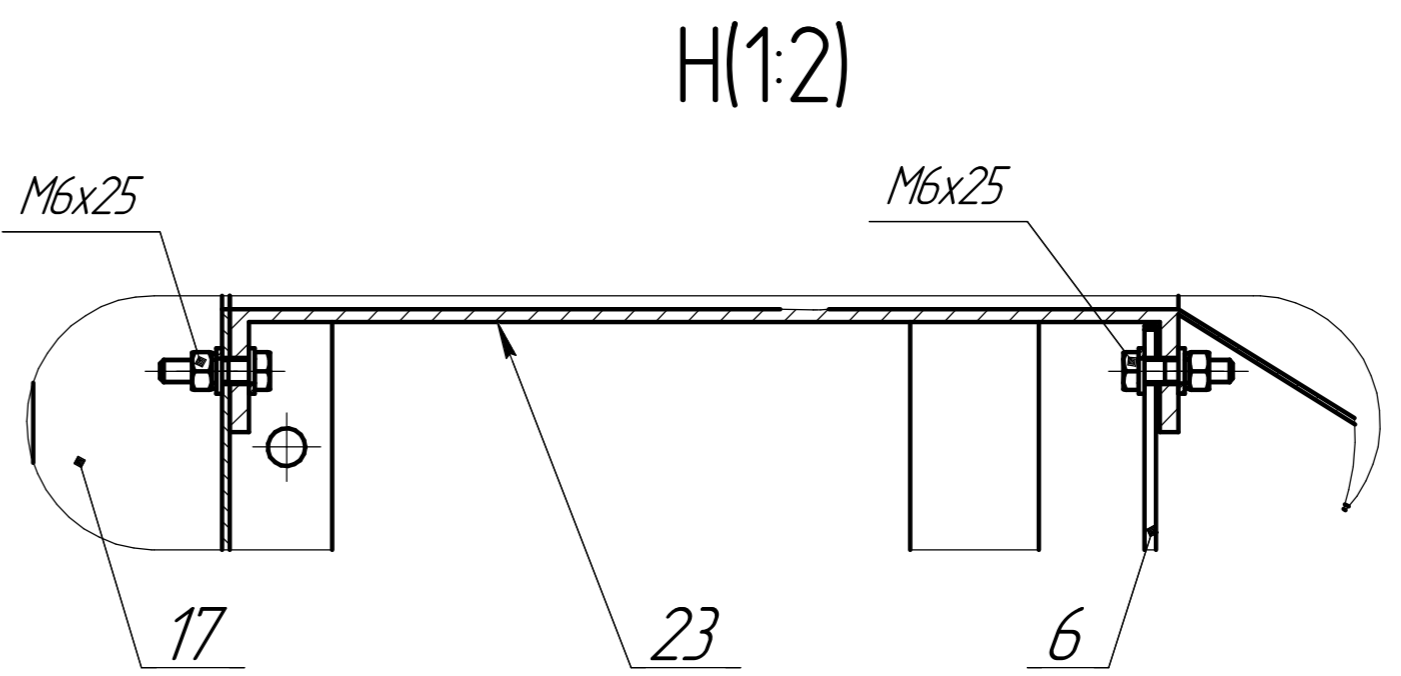
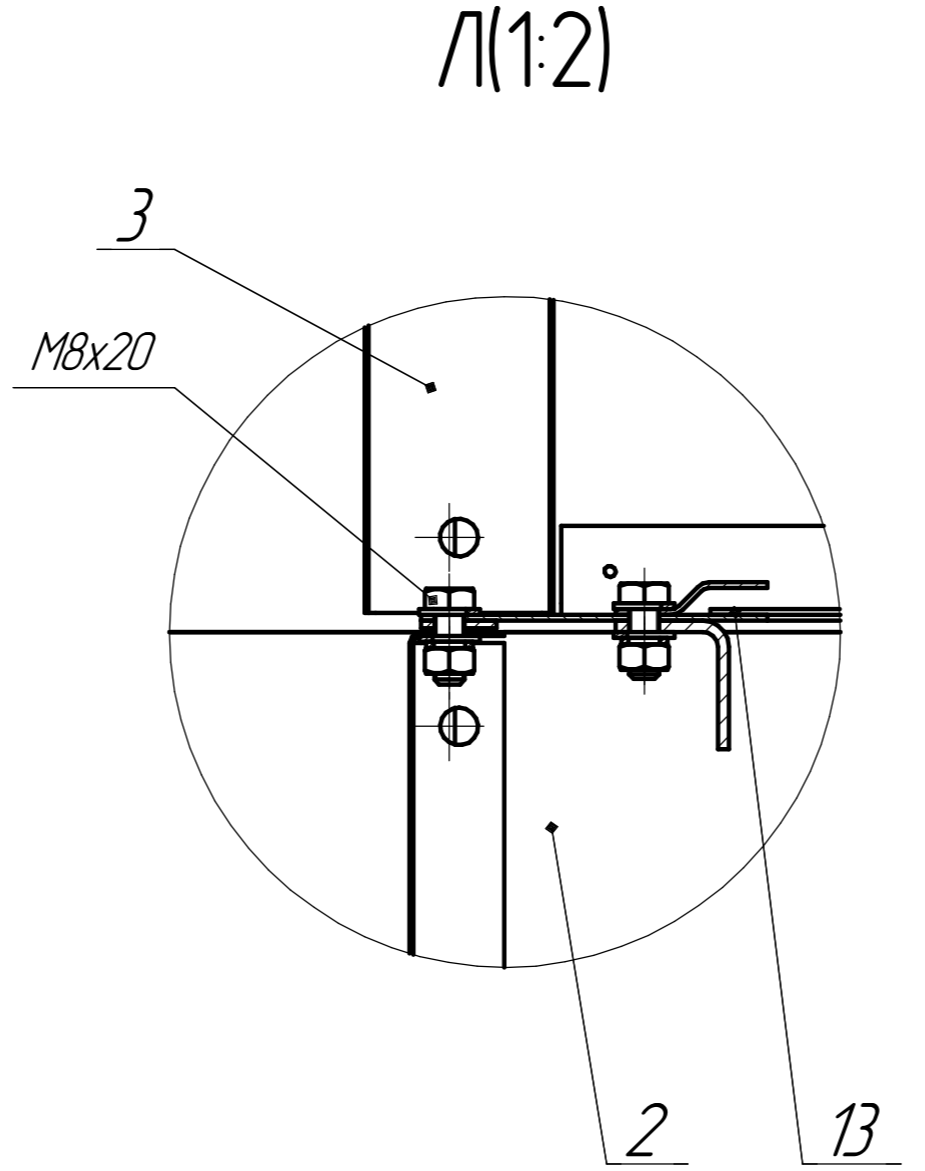
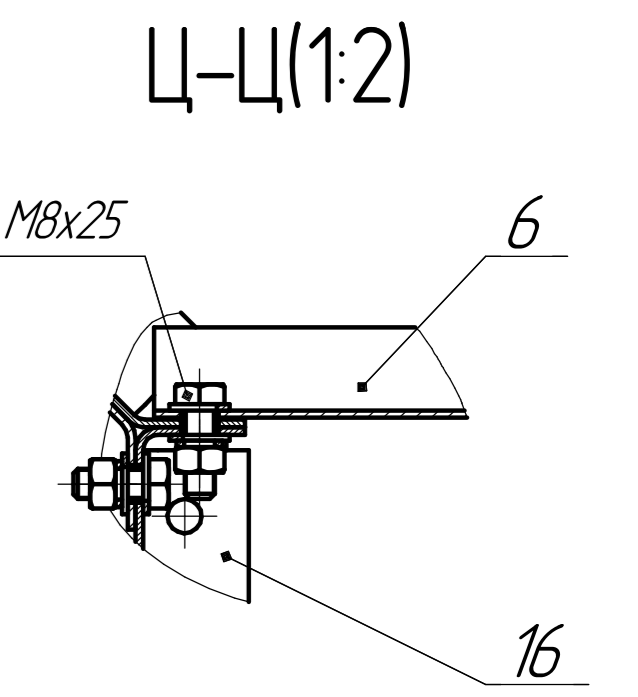
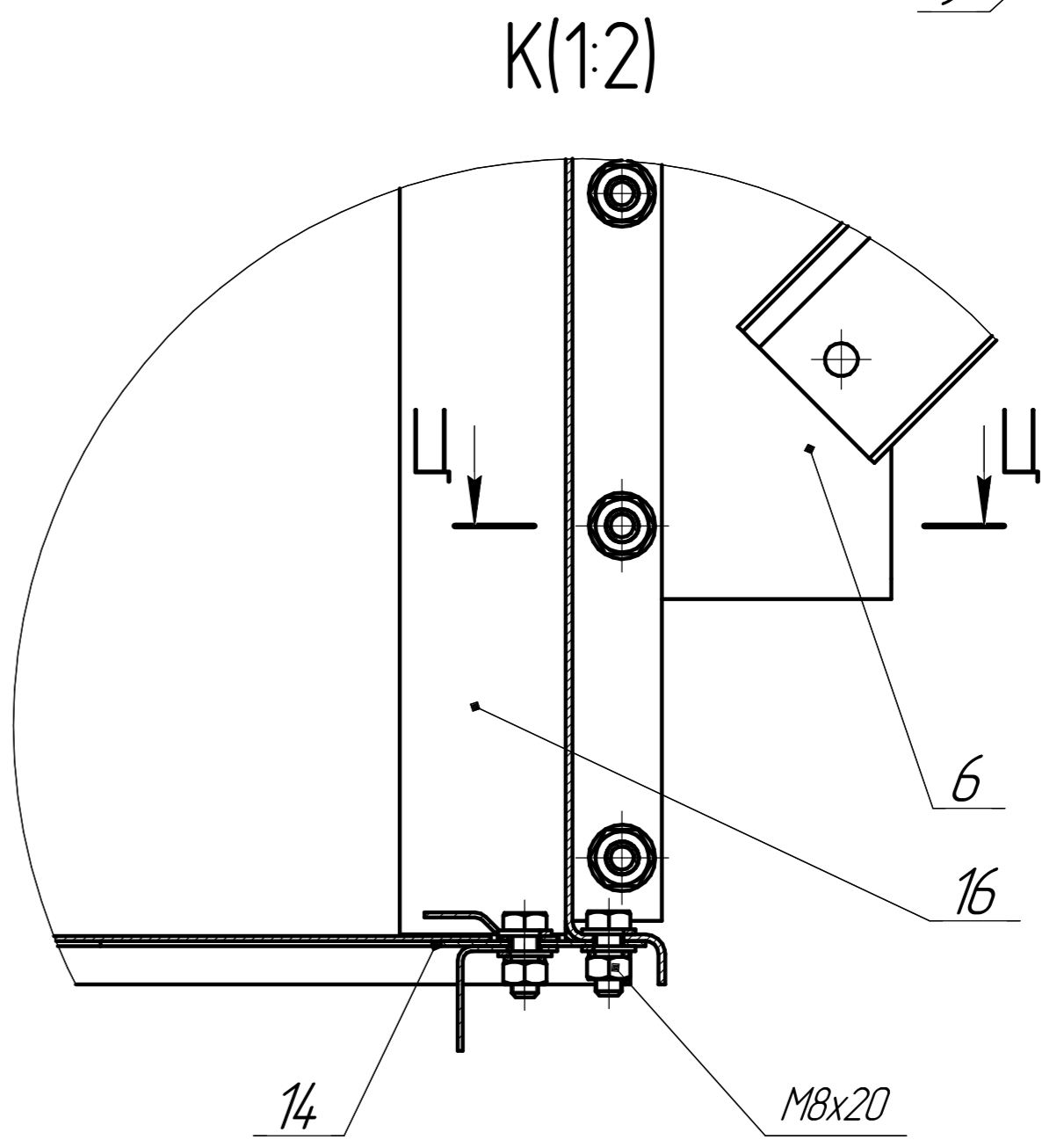
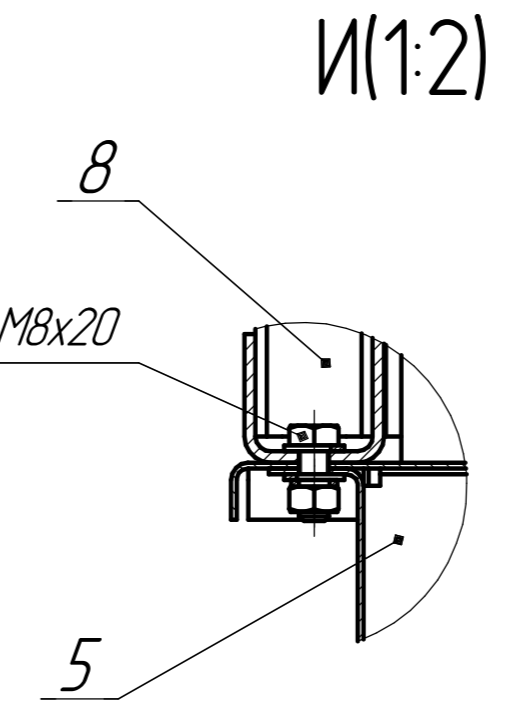
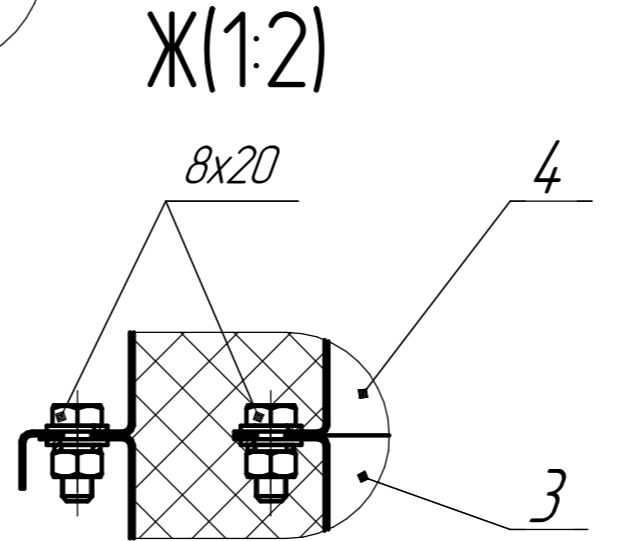
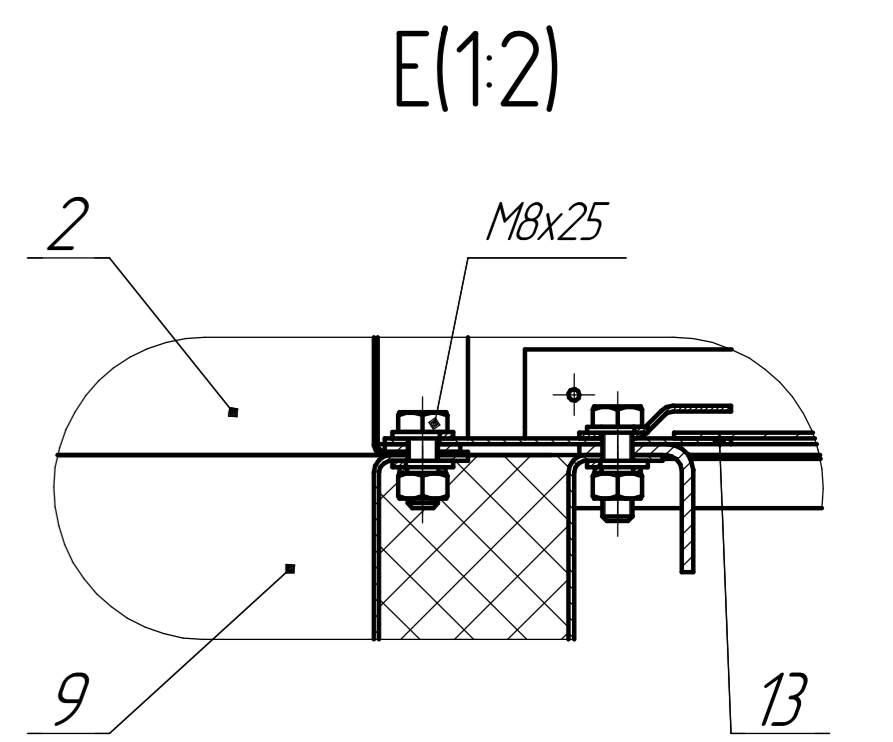
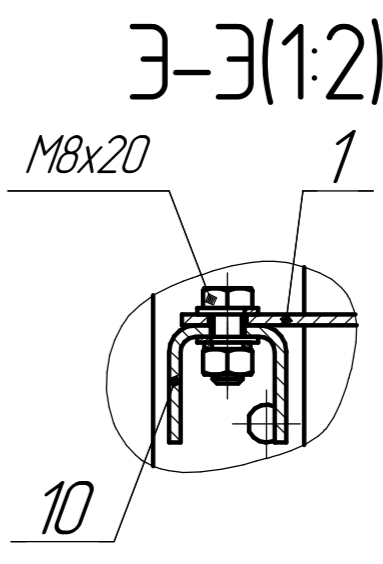
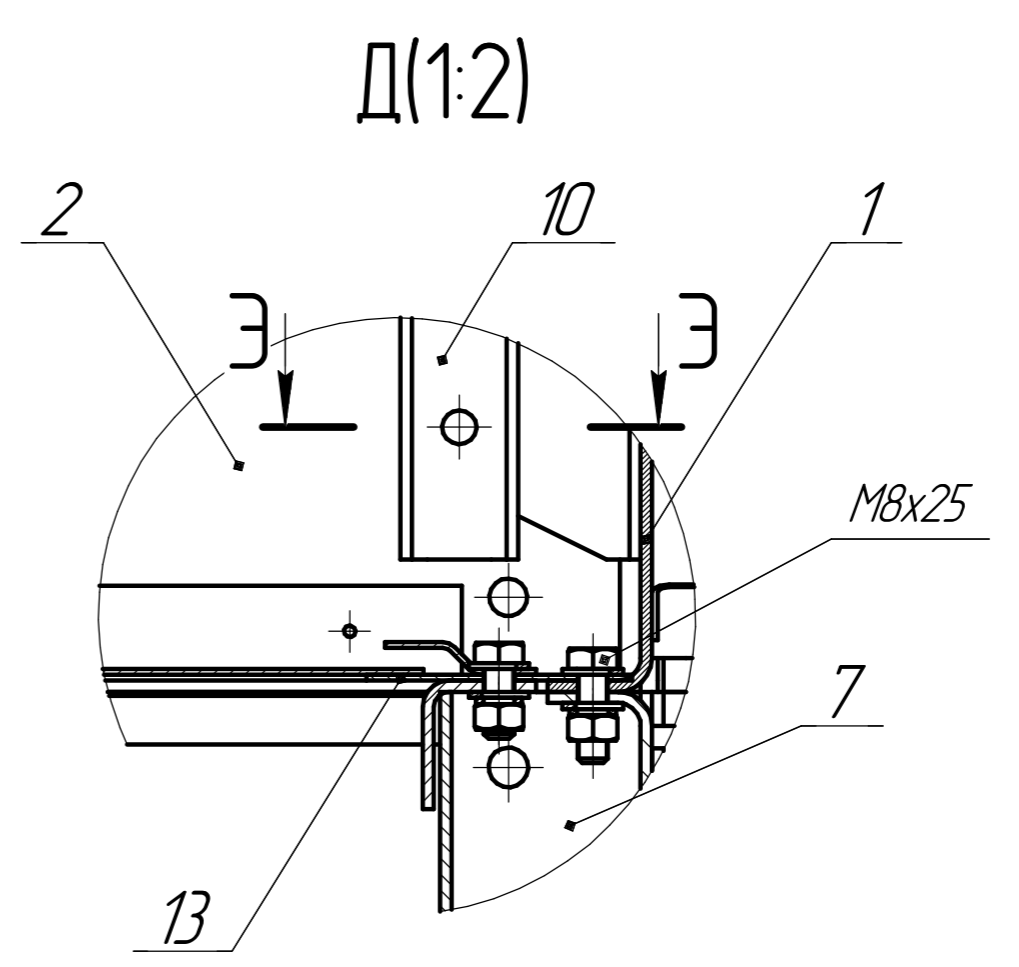
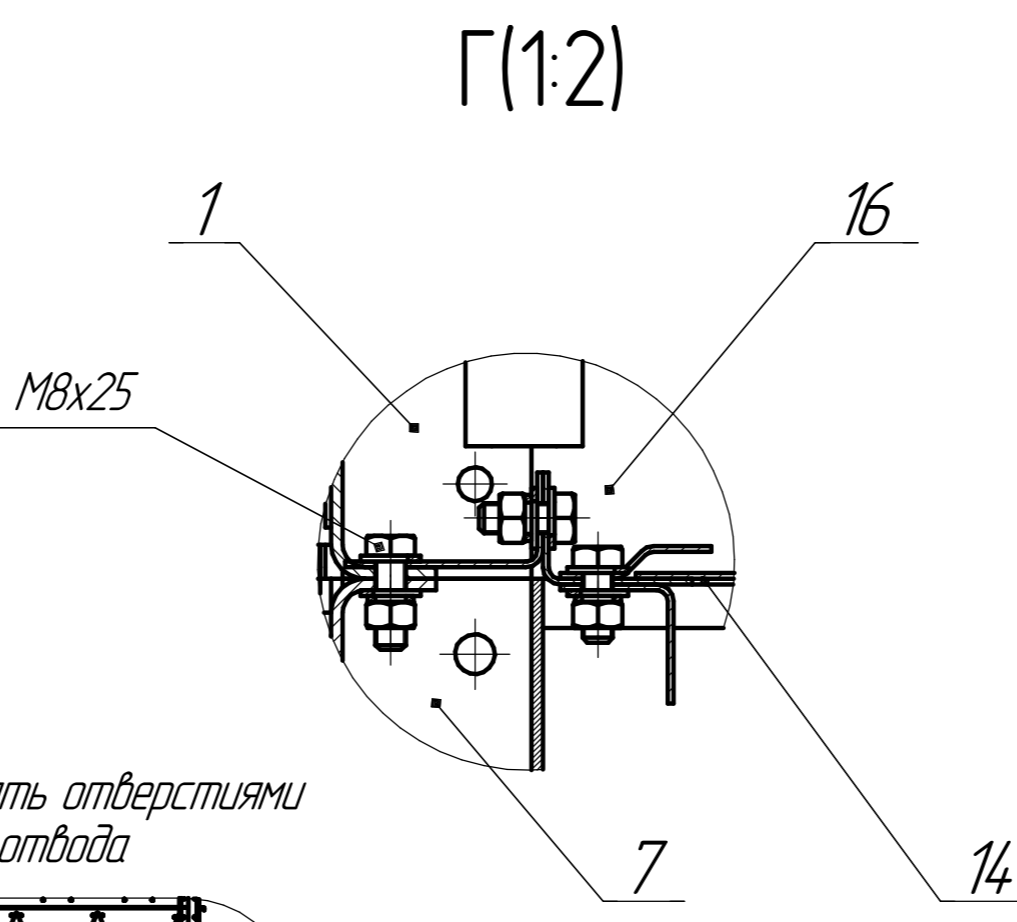
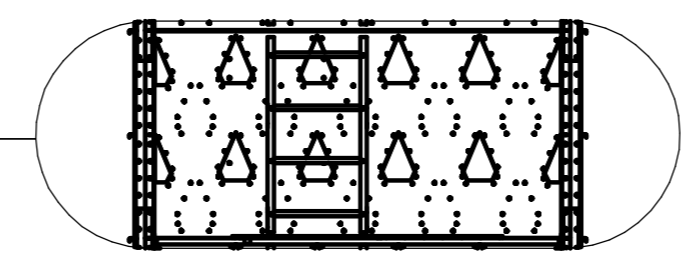
1. Стыки основания, всех секций, бункера грузозащитного и вентиляторов покрыть герметиком для обеспечения герметичности.  
 2. Опоры подводящего отсека, основания прибить к опорным площадкам фундамента после установки стартовых секции и зоны подвода.

3. Негерметичность швов и стыков оцинковки не допускается.  
 4. Выступание герметика относительно верхнего листа оцинковки не более 2 мм.  
 5. Подтеки и наплывы герметика с лицевой стороны не допускаются.  
 6. Сушилку заземлить в месте крепления опоры подводящего отсека или основания. Предварительно место контакта зачистить.

RIR M-1-9.00.00.000 BO				Лист	Масса	Масштаб
Сушилка RIR M-1-9				13183,94	140	
Чертеж общего вида				Лист 1	Листов 2	
Изм.	Лист	№ док.	Подп.	Дата		
Разраб.						
Проб.						
Т.контр.						
Н.контр.						
Утв.						



Секции устанавливать отверстиями полукоробов к зоне отвода



Лист № 2