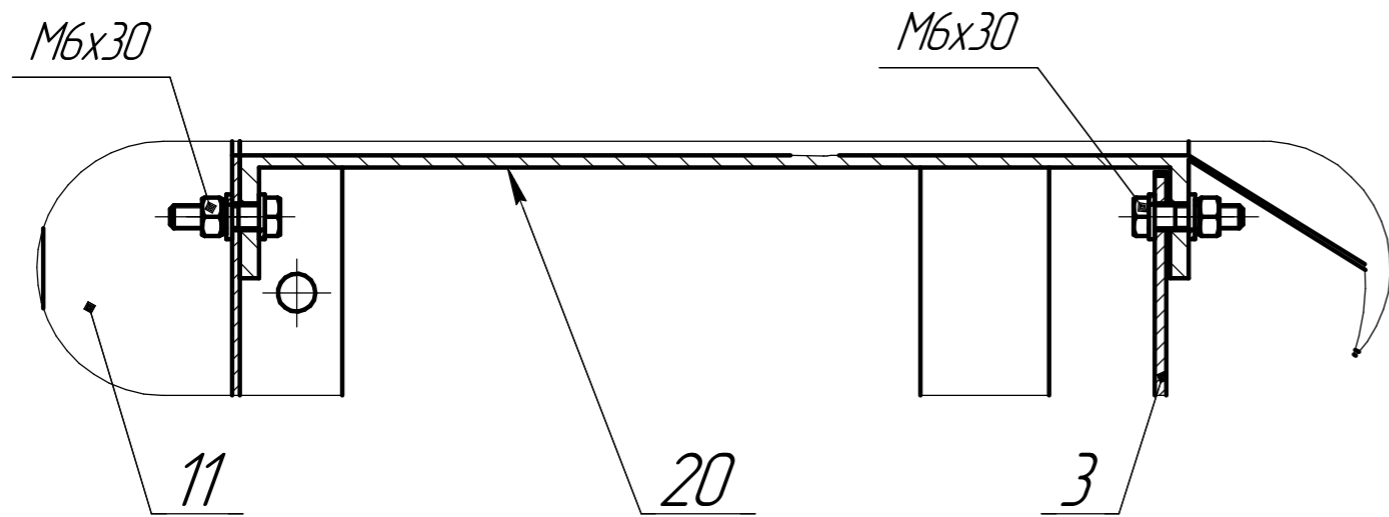


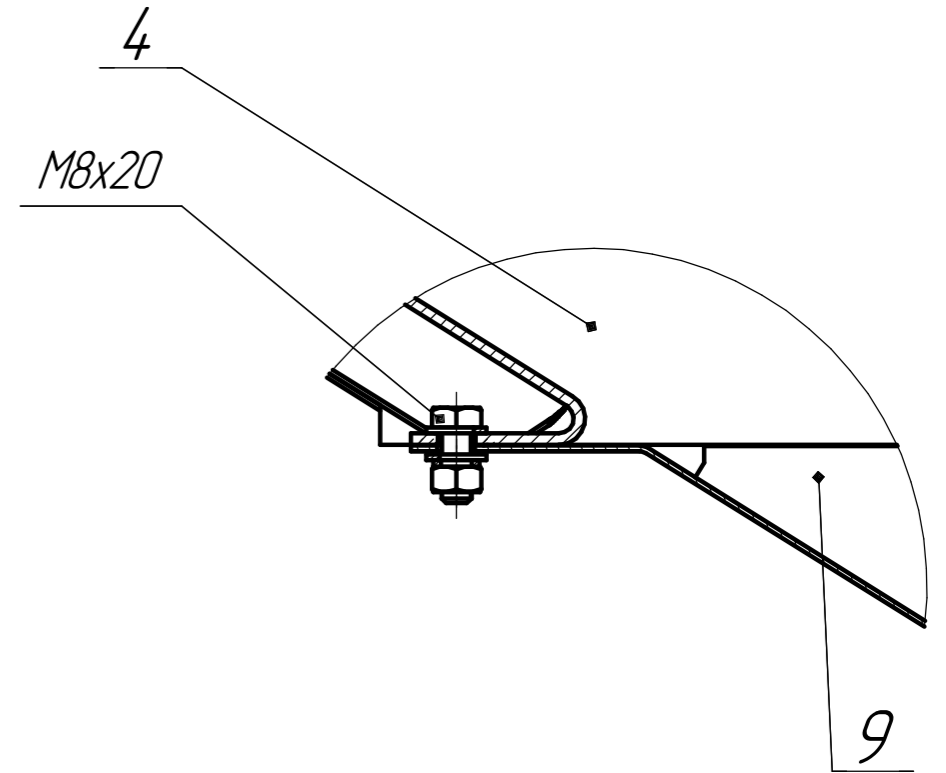
1. Стяжки основания всех секций, дуннера загрузочного и вентиляторов покрыть герметиком для обеспечения герметичности
2. Опоры подводящего отсека основания прикрепить к опорным площадкам фундамента после установки стартовых секции и зоны подвода
3. Негерметичность швов и стыков оцинковки не допускается
4. Выступание герметика относительно верхнего листа оцинковки не более 2 мм
5. Подтеки и наплывы герметика с лицевой стороны не допускаются
6. Сушилку заземлить в месте крепления опоры подводящего отсека или основания. Предварительно места контакта зачистить

				RIR M-2-14.00.00.000 BO		
Исполн.	Провер.	№ докум.	Лист	Дата	Масштаб	Масштаб
			1	2017.05.06	1:1	1:1
				Сушилка RIR M-2-14		
				Чертеж общего вида		
				Лист	1	Листов 2

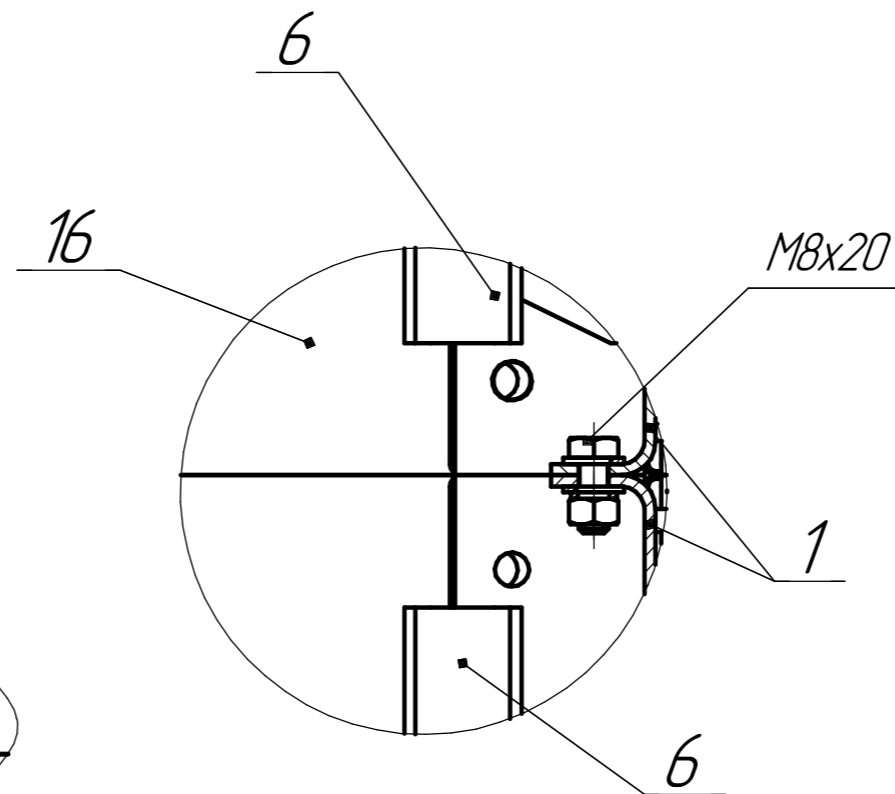
K(1:2)(1)



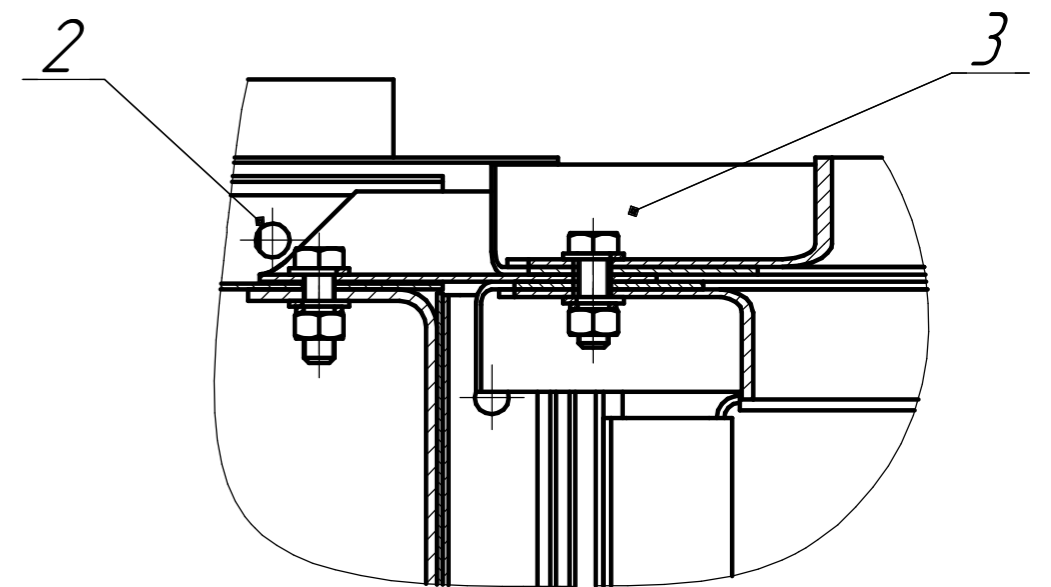
Ж(1:2)(1)



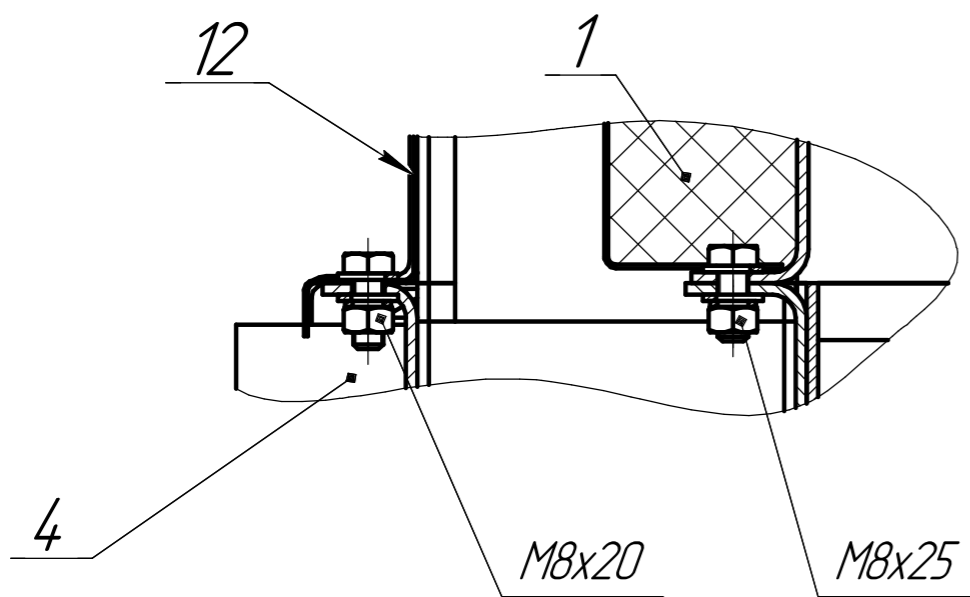
Л(1:2)(1)



С-С(1:2)(1)



P-P(1:2)(1)



Инд. № подл.	Подп. и дата
Взам. инв. №	Инд. № дораб.
Подп. и дата	

Изм.	Лист	№ докум.	Подп.	Дата