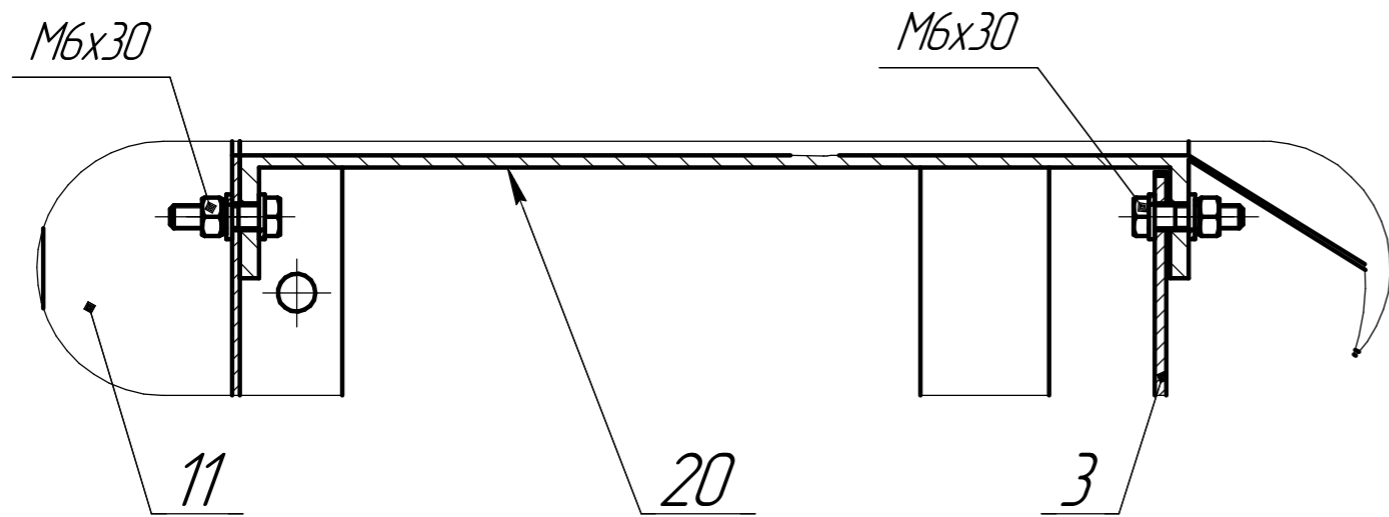


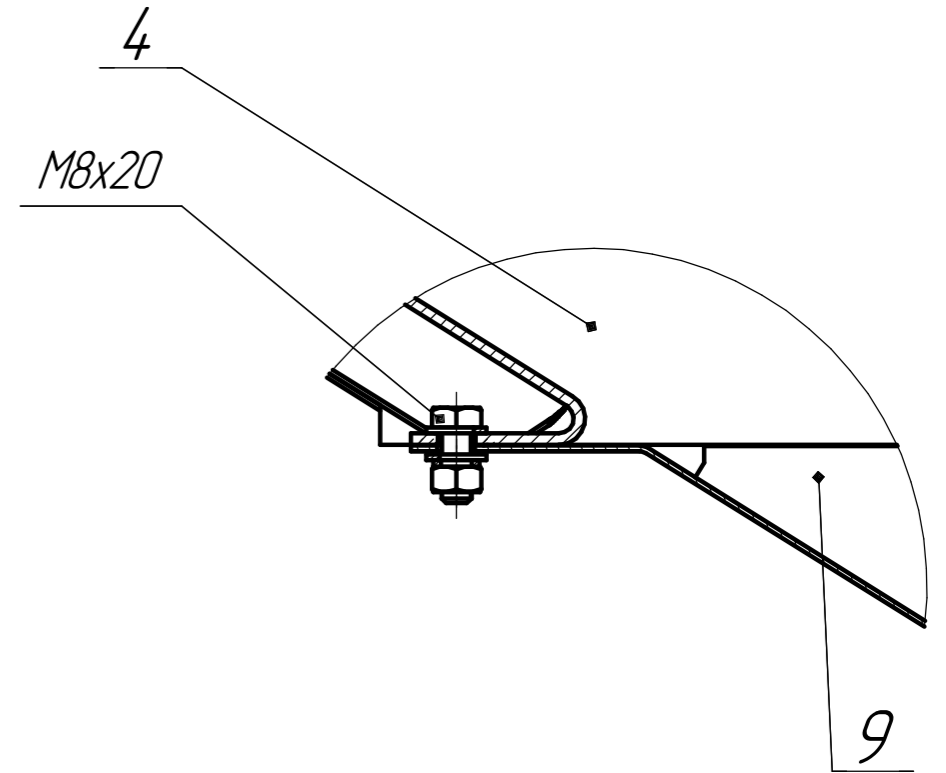
- 1 Стыки основания всех секций, дуннера загрузочного и вентиляторов покрыть герметиком для обеспечения герметичности
- 2 Опоры подводящего отсека, основания приварить к опорным площадкам фундамента после установки стартовых секций и зоны подвода
- 3 Негерметичность швов и стыков оцинковки не допускается
- 4 Выступание герметика относительно верхнего листа оцинковки не более 2 мм
- 5 Подтеки и наплывы герметика с лицевой стороны не допускаются
- 6 Сушилку заземлить в месте крепления опоры подводящего отсека или основания. Предварительно места контакта зачистить

RIR M-2-18.00.00.00 BO				Сушилка RIR M-2-18		
№ документа	№ документа	Изд.	Дата	Лист	Масса	Масштаб
Рисунки				24/299/4	14.0	
Проект				Лист	1	Листов 2
Исполнитель						
Проверен						
Спроектировал						

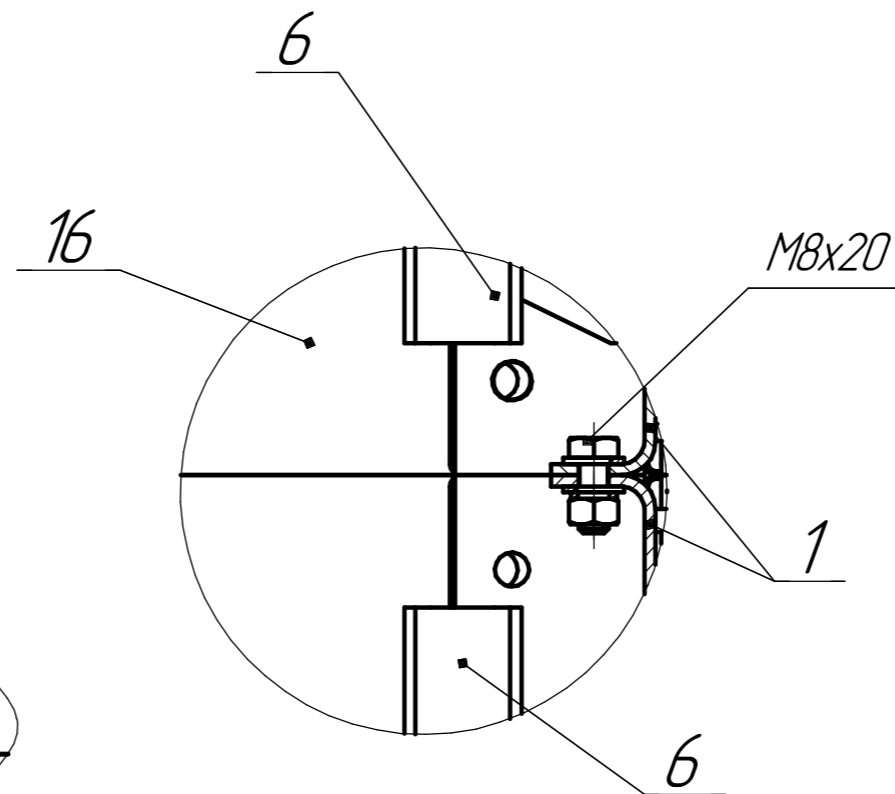
K(1:2)(1)



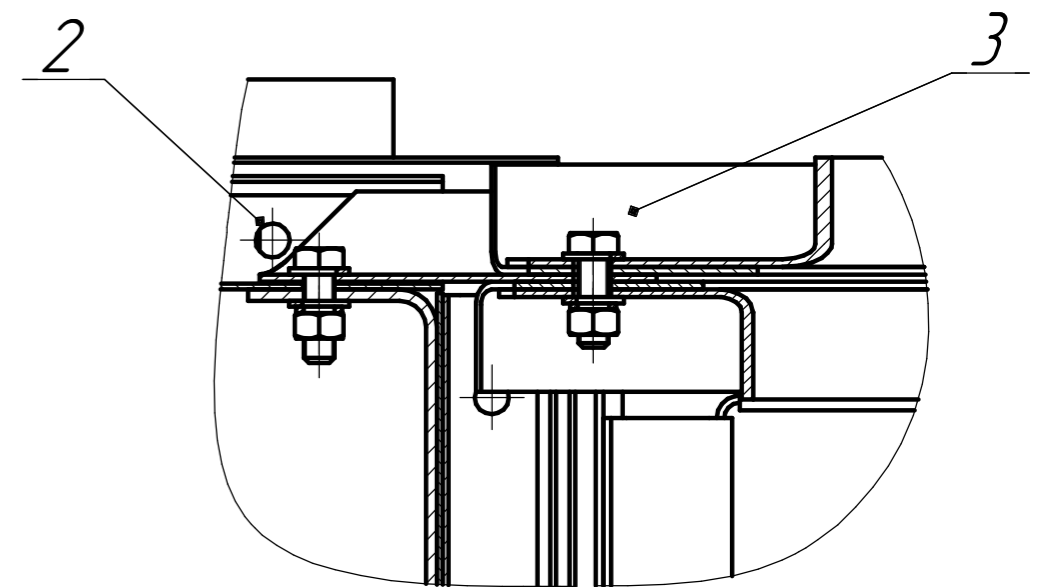
Ж(1:2)(1)



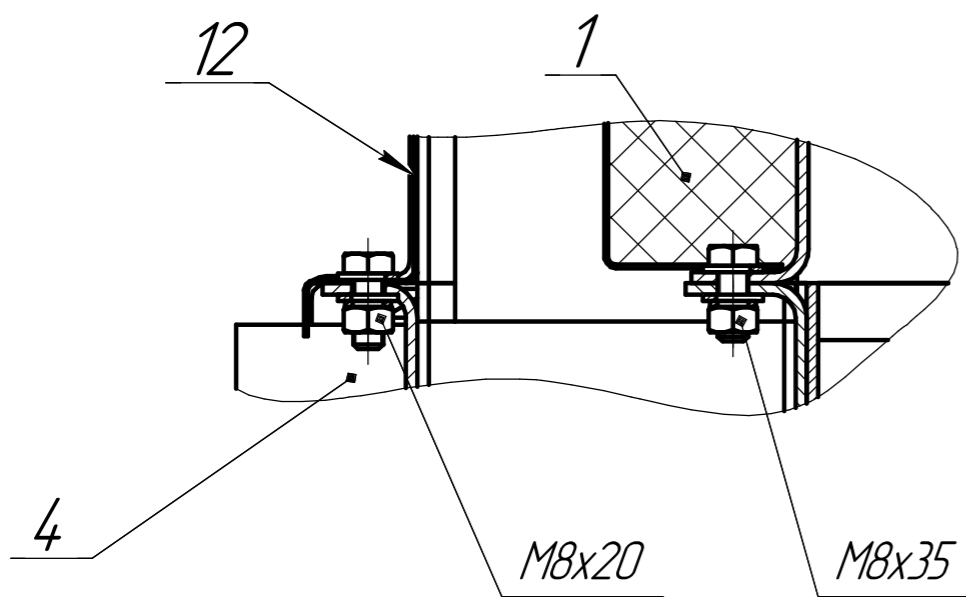
Л(1:2)(1)



С-С(1:2)(1)



P-P(1:2)(1)



Изм. № подл.	Подп. и дата
Взам. инв. №	Инд. № дурл.
Подп. и дата	Подп. и дата

Изм.	Лист	№ докум.	Подп.	Дата
------	------	----------	-------	------