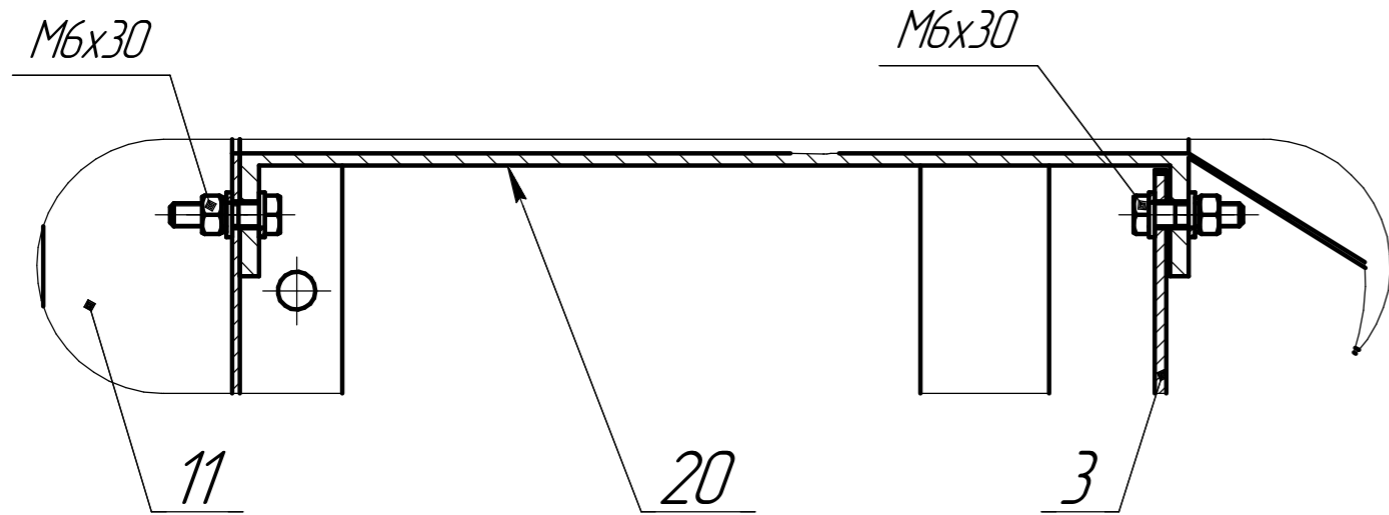


- 1 Стыки основания всех секций, дунгера загрузочного и вентилятора покрыть герметиком для обеспечения герметичности
- 2 Опоры подводящего отсека, основания прикрепить к опорным площадкам фундамента после установки стартовых секции и зоны подвода
- 3 Негерметичность швов и стыков оцинковки не допускается
- 4. Выступание герметика относительно верхнего листа оцинковки не более 2 мм.
- 5. Подтеки и наплывы герметика с лицевой стороны не допускаются
- 6. Сушилку заземлить в месте крепления опоры подводящего отсека или основания. Предварительно место контакта зачистить

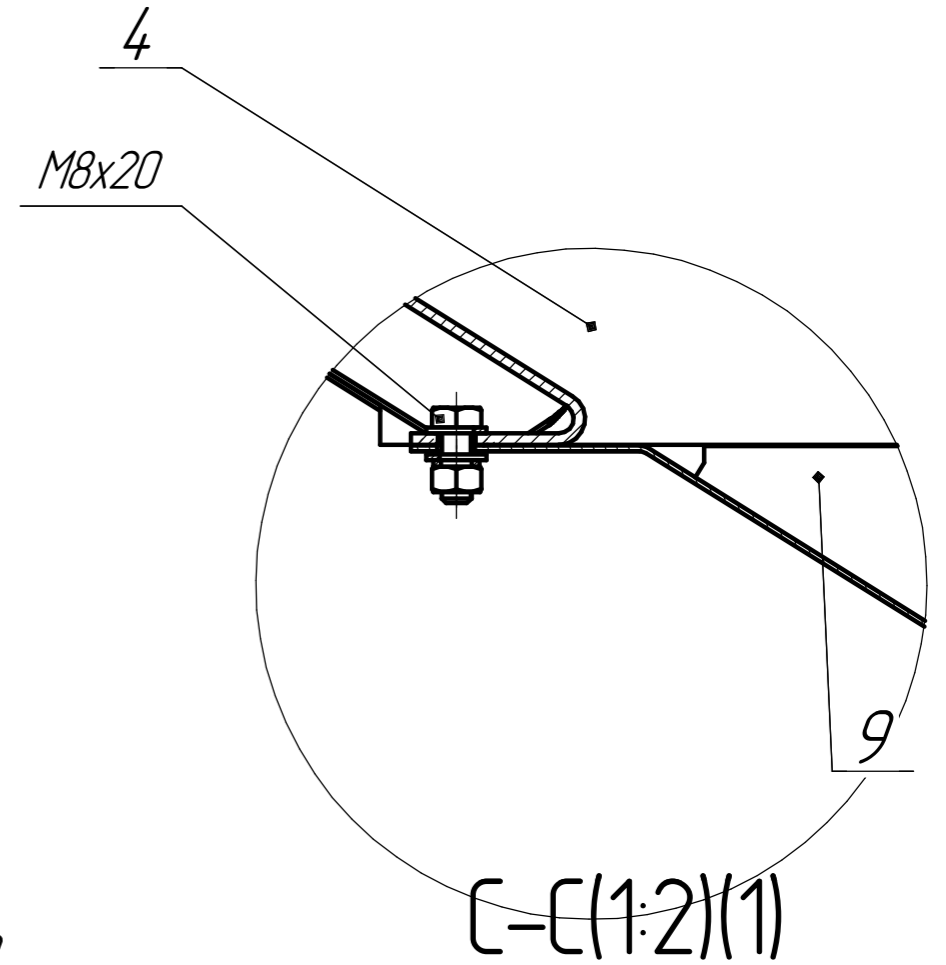
RIR M-2-22.00.00.00 BO				Лист	Масштаб	Масштаб
Исполн.	№ докум.	Лист	Дата	2008/19	1:40	
Провер.						
Инженер						
Мастер						
Спр.						

Сушилка RIR M-2-22
Чертеж общего вида

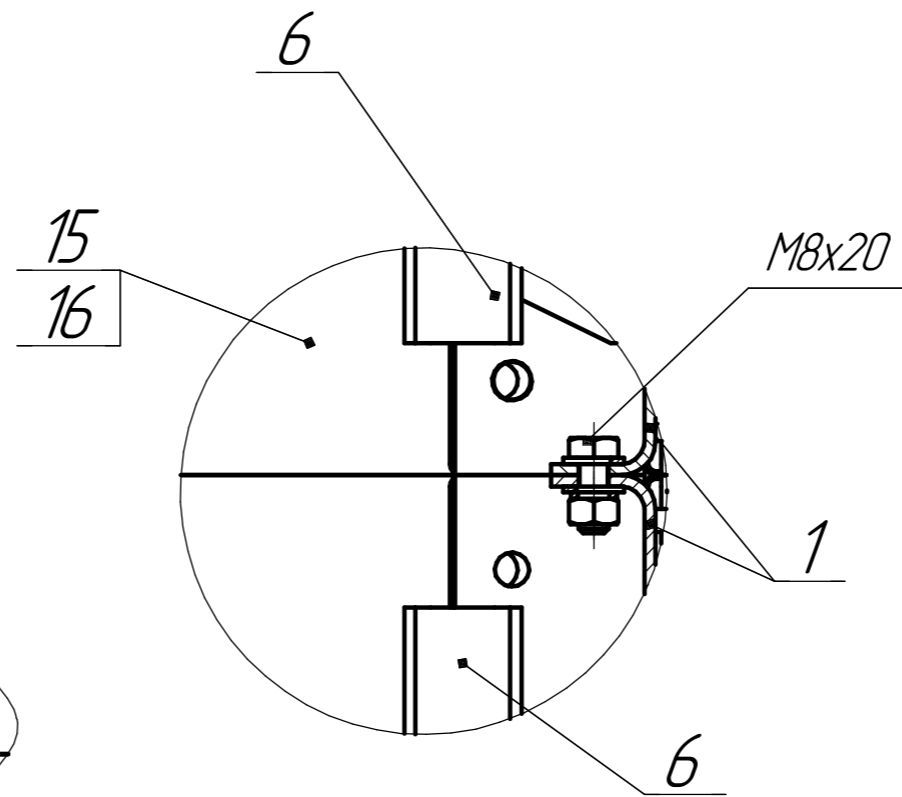
K(1:2)(1)



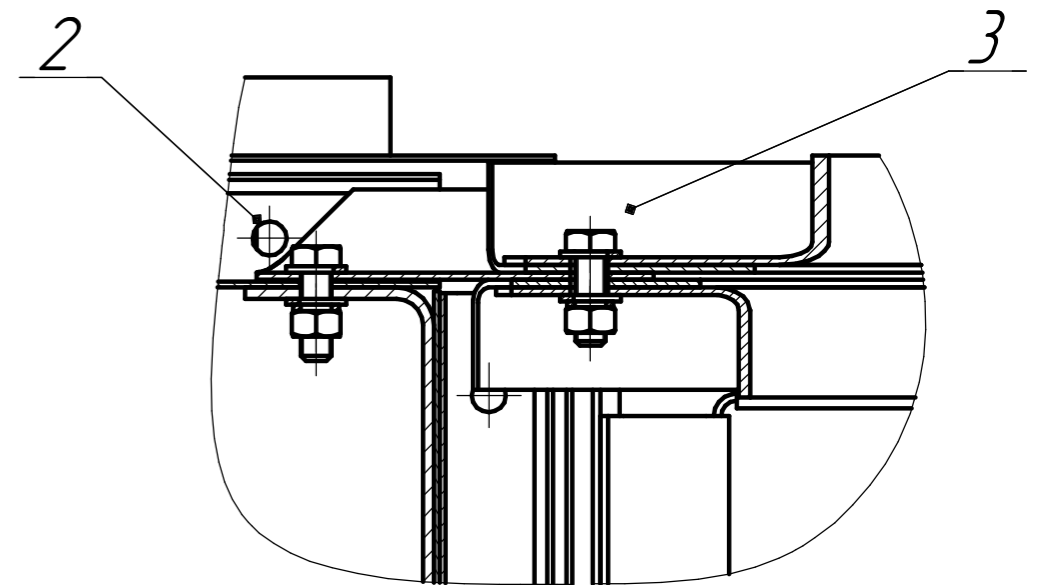
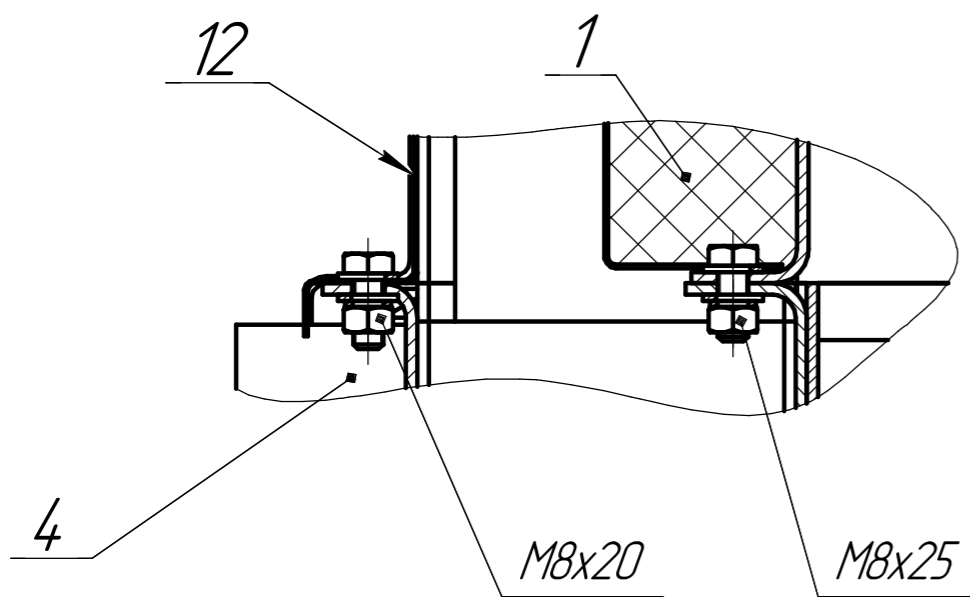
Ж(1:2)(1)



Л(1:2)(1)



P-P(1:2)(1)



Инд. № подл.	
Подп. и дата	
Взам. инв. №	
Инд. № дурл.	
Подп. и дата	

Изм.	Лист	№ докум.	Подп.	Дата