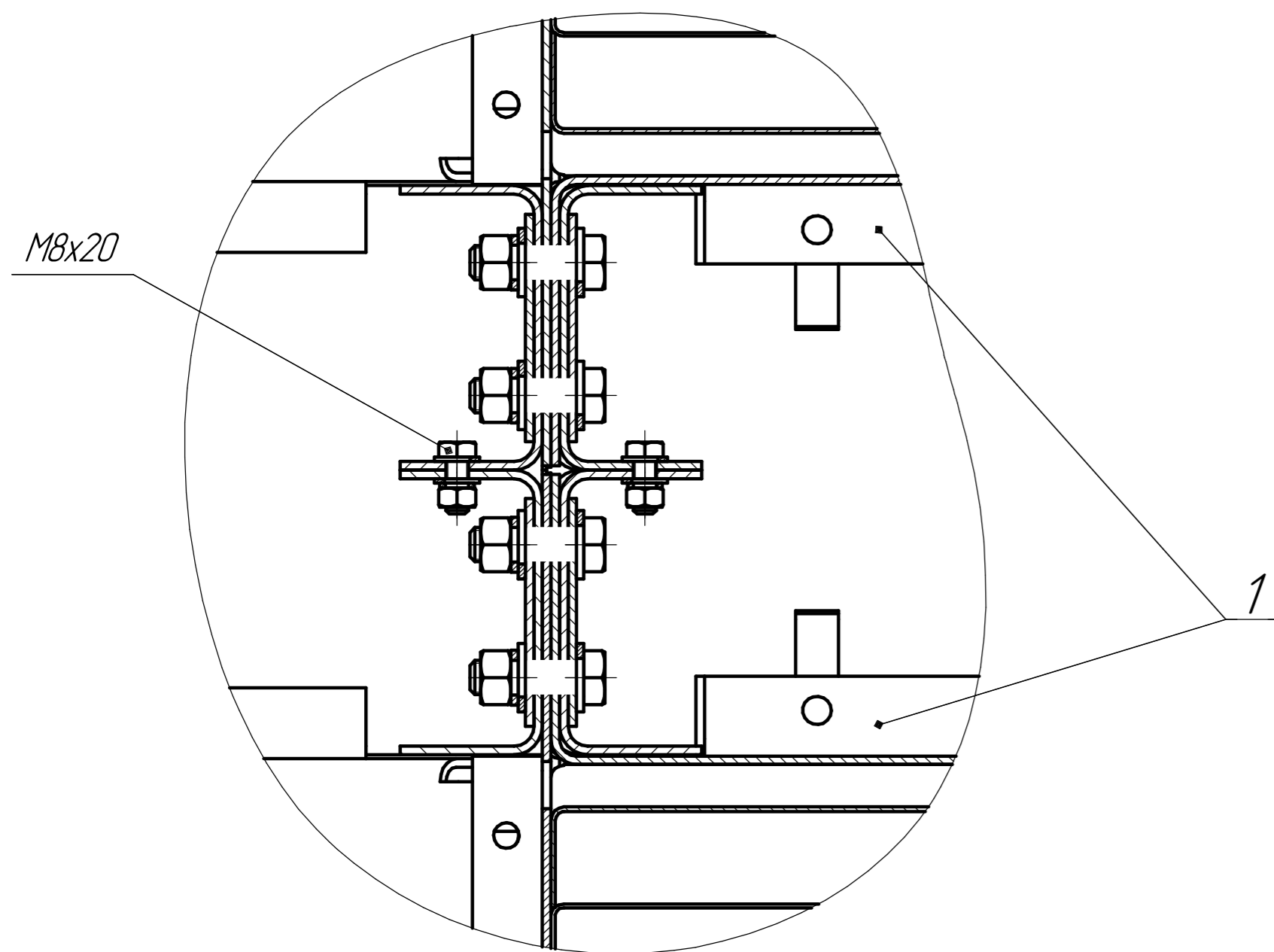


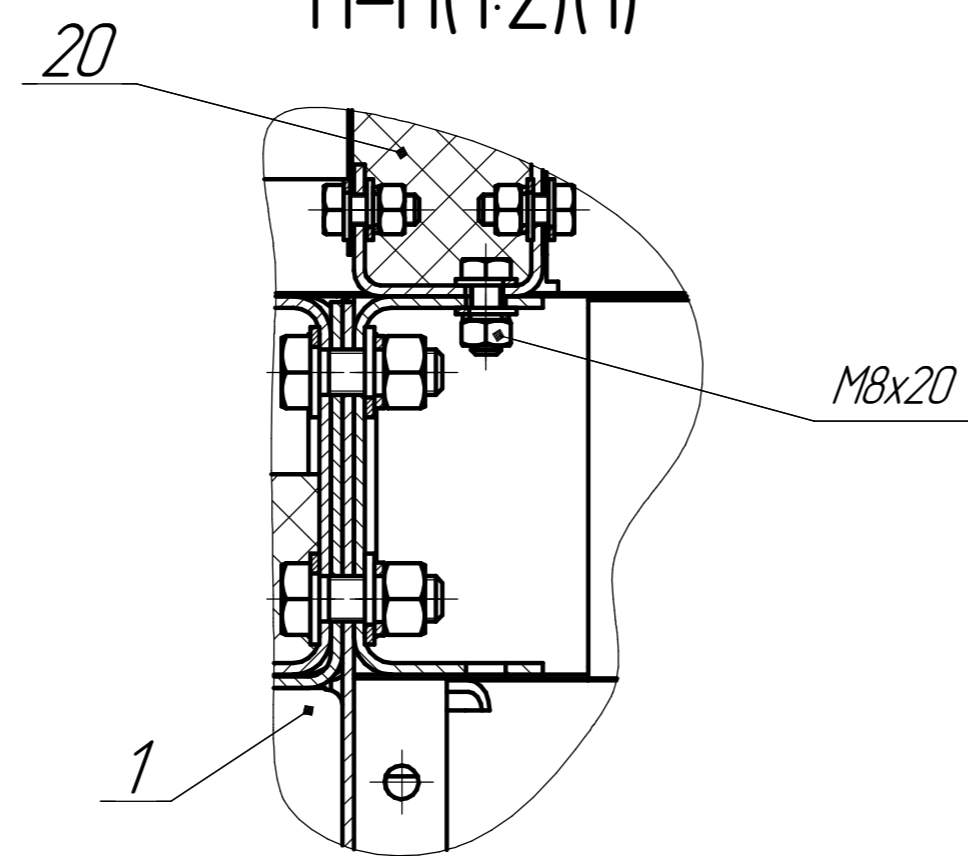
1. Стяжки основания всех секций, дундера загрузочного и вентиляторов покрыть герметиком для обеспечения герметичности.
2. Опоры подводящего отсека, основания приварить к опорным площадкам фундамента после установки стартовых секций и зоны подвода.
3. Негерметичность швов и стыков оцинковки не допускается.
4. Выступание герметика относительно верхнего листа оцинковки не более 2 мм.
5. Подтеки и наплывы герметика с лицевой стороны не допускаются.
6. Сушилку заземлить в месте крепления опоры подводящего отсека или основания. Предварительно места контакта зачистить.

RIR M-4-28.00.00.00.00 BO				Сушилка RIR M-4-28		
Исполн.	Провер.	Начальн.	Инженер	Лист	Масса	Можетов
				37	37781,6	14,0
				Лист	1	Листов 2

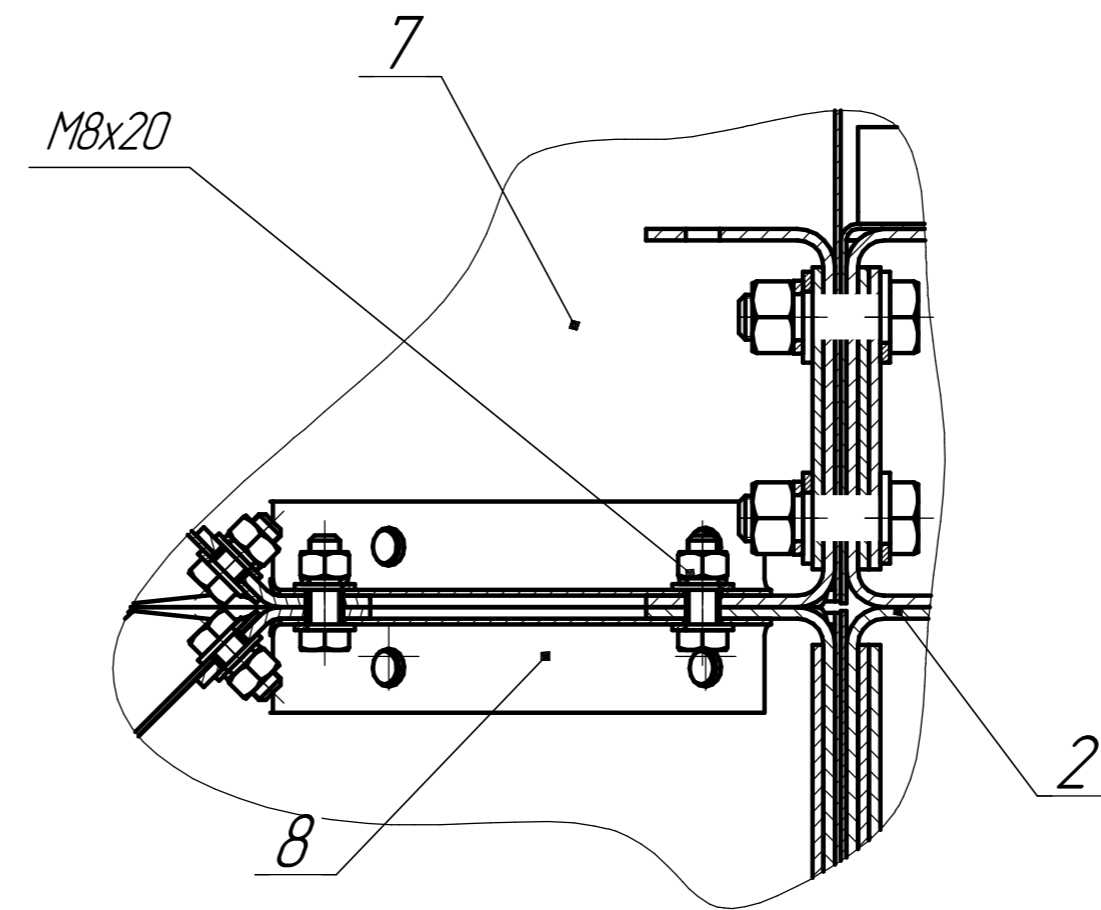
Щ-Щ(1:2)(1)



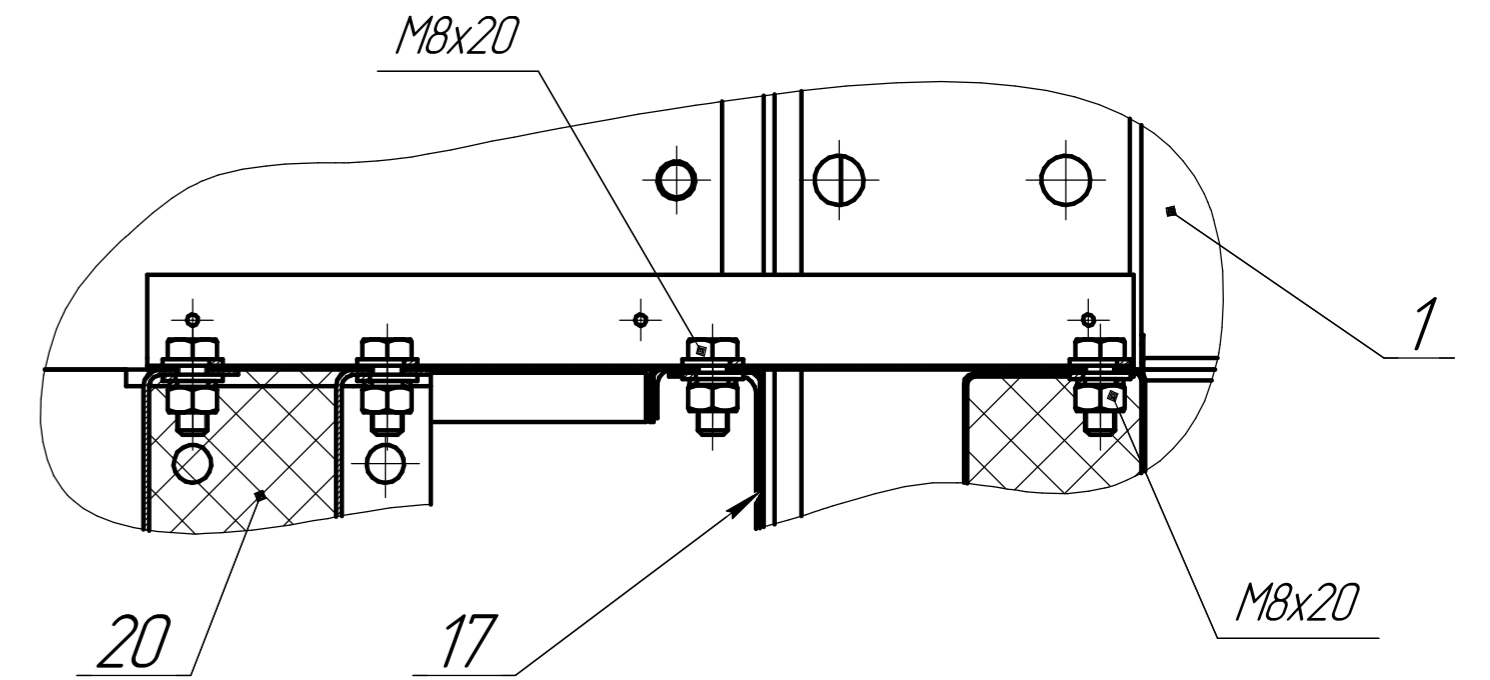
Н-Н(1:2)(1)



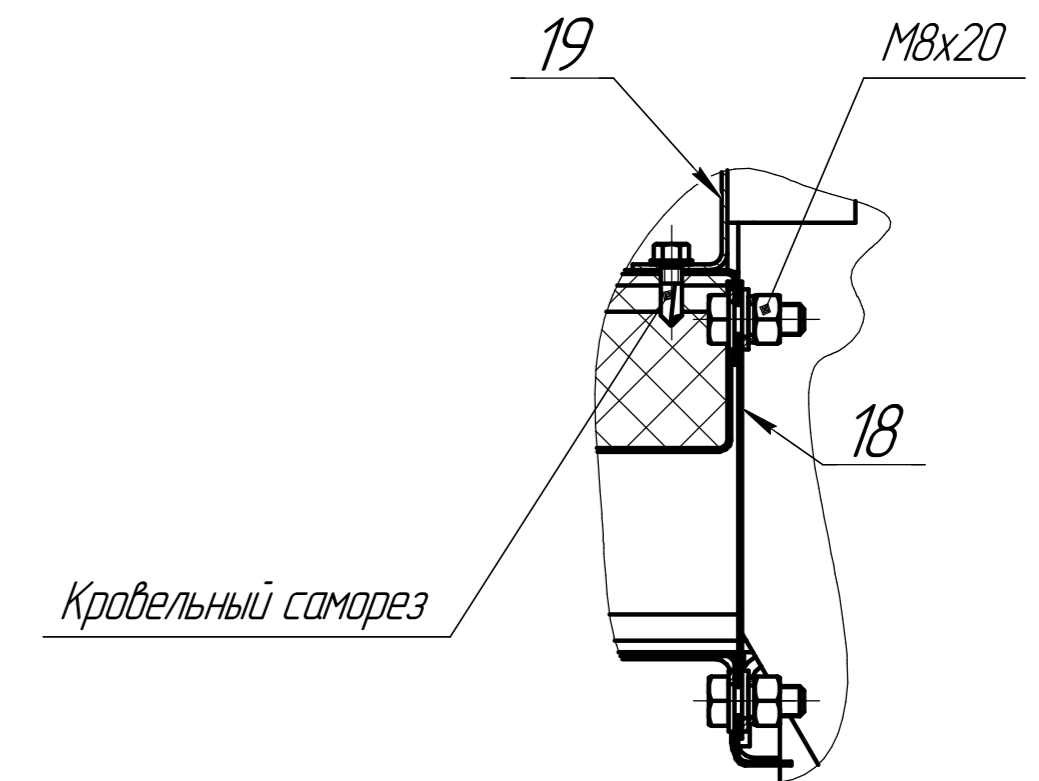
Р-Р(1:2)(1)



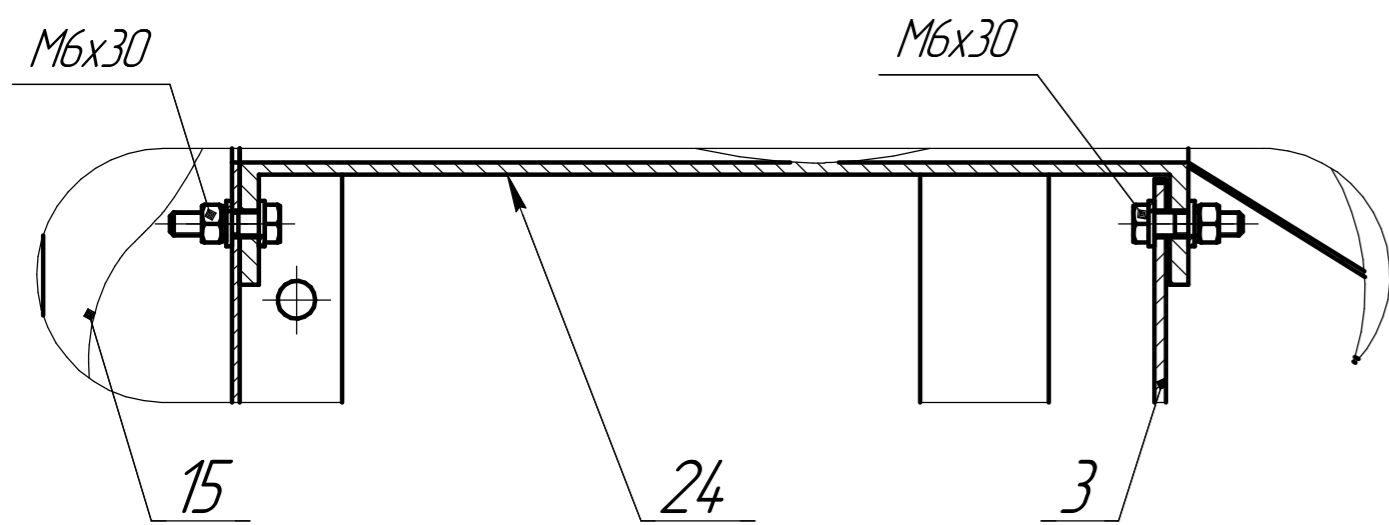
Ф-Ф(1:2)(1)



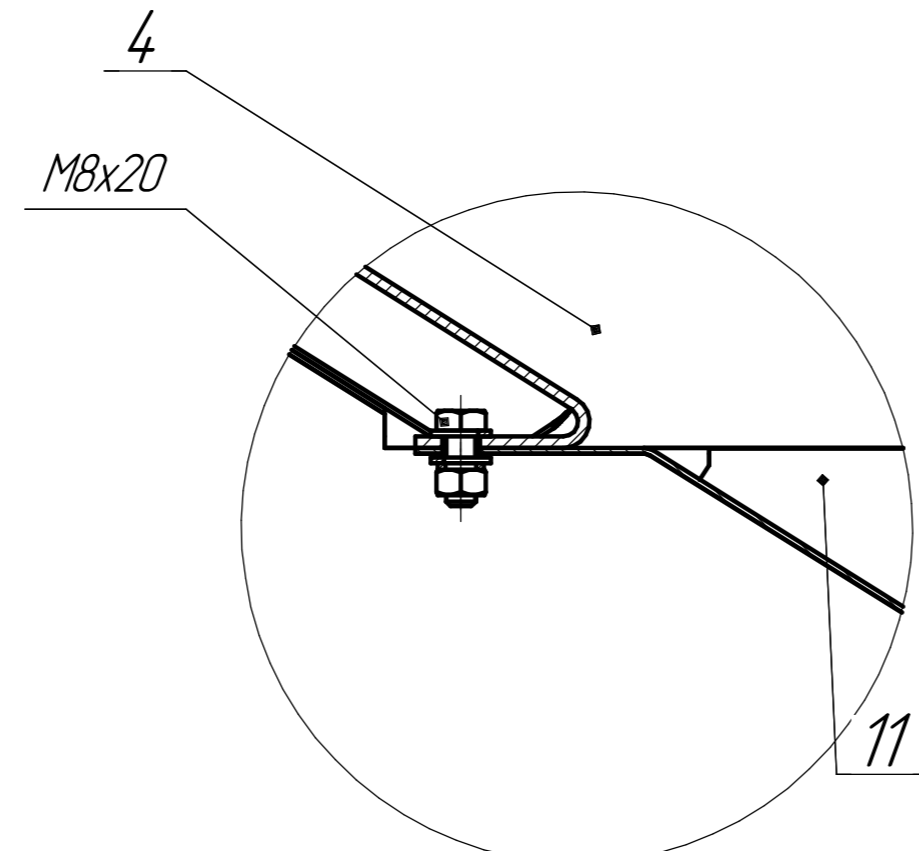
Ц-Ц(1:2)



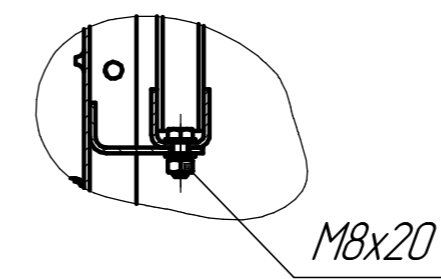
К(1:2)(1)



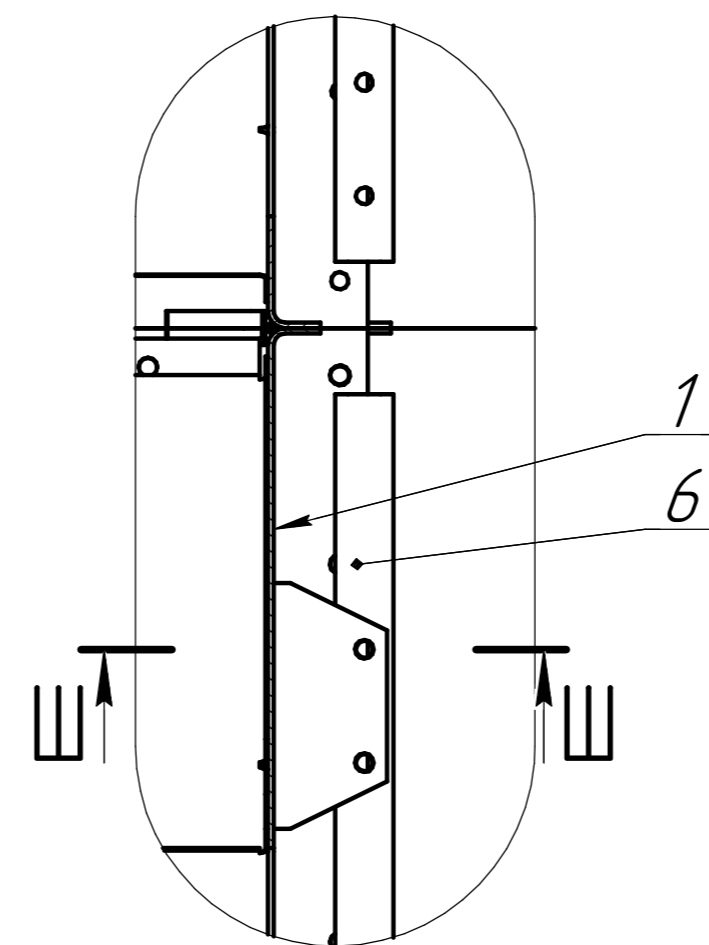
Ж(1:2)(1)



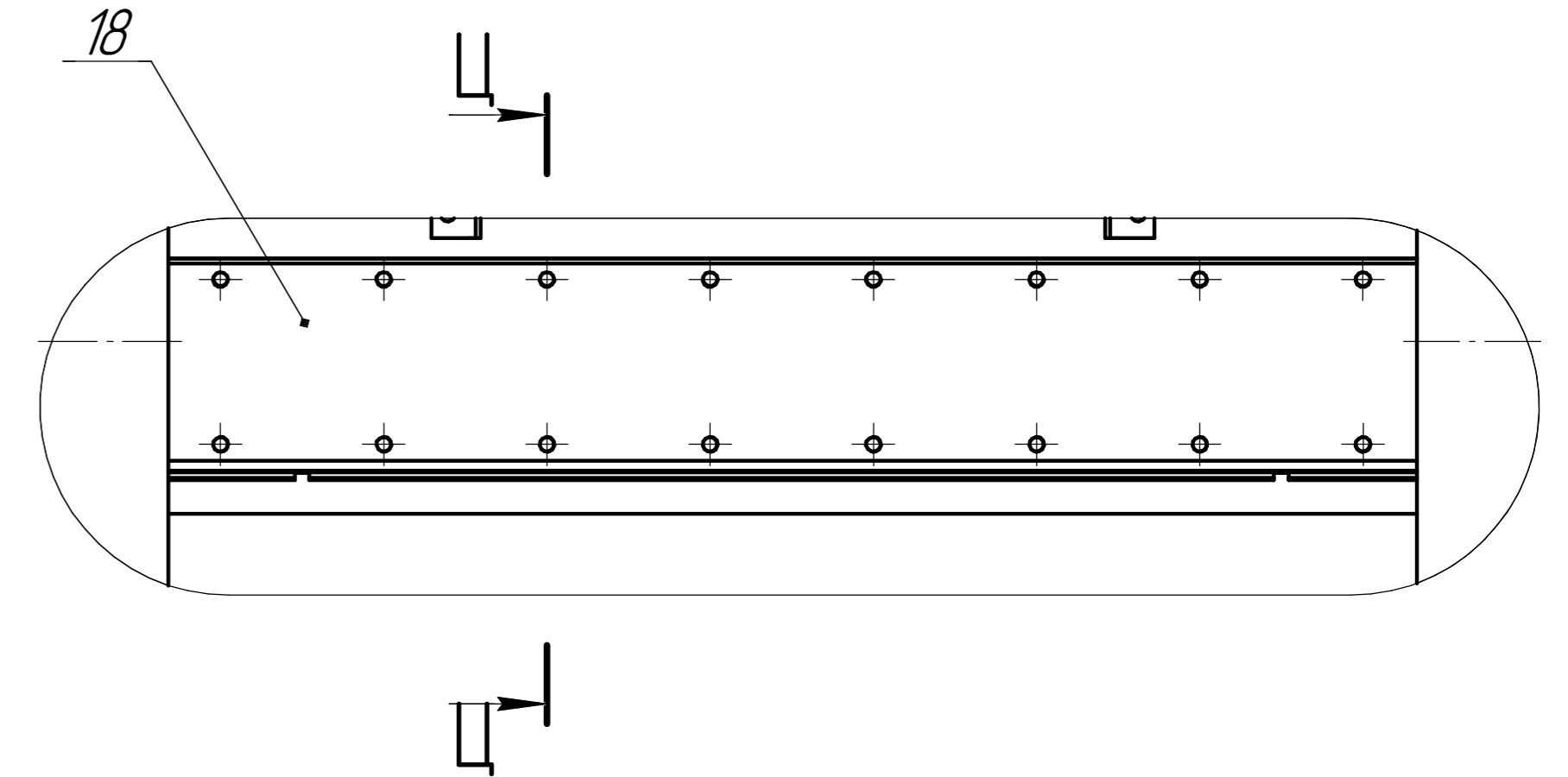
Ш-Ш(1:4)



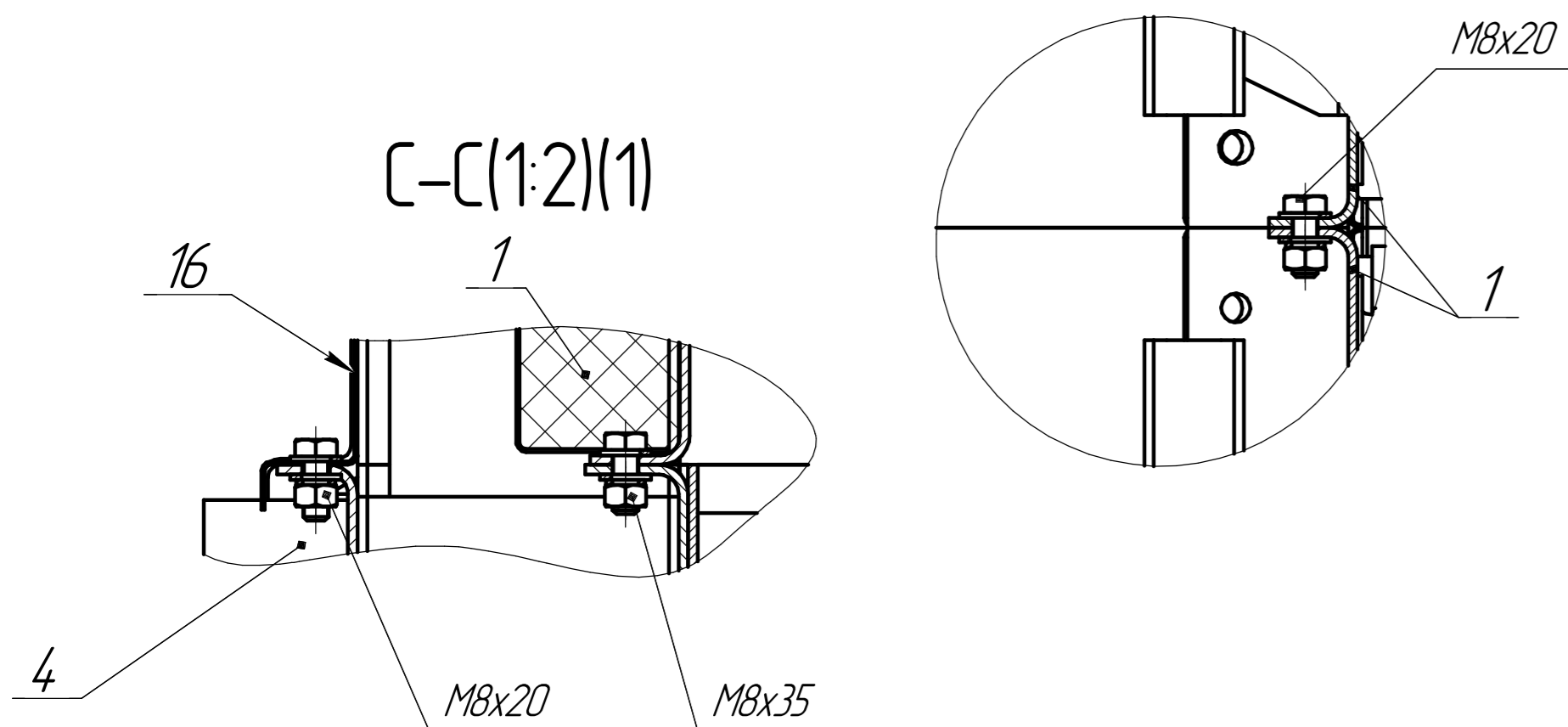
М(1:4)(1)



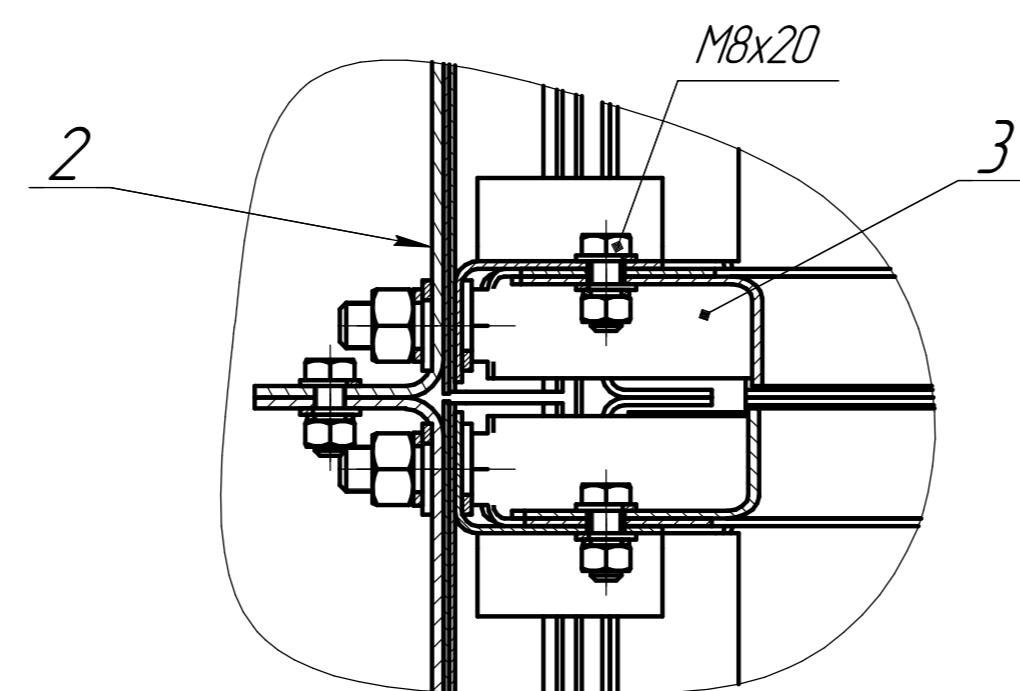
И(1:4)(1)



Л(1:2)(1)



Т-Т(1:2)(1)



Изд. № 0001, Титул. и бланк, Взам. лист № 1, Лист № 2