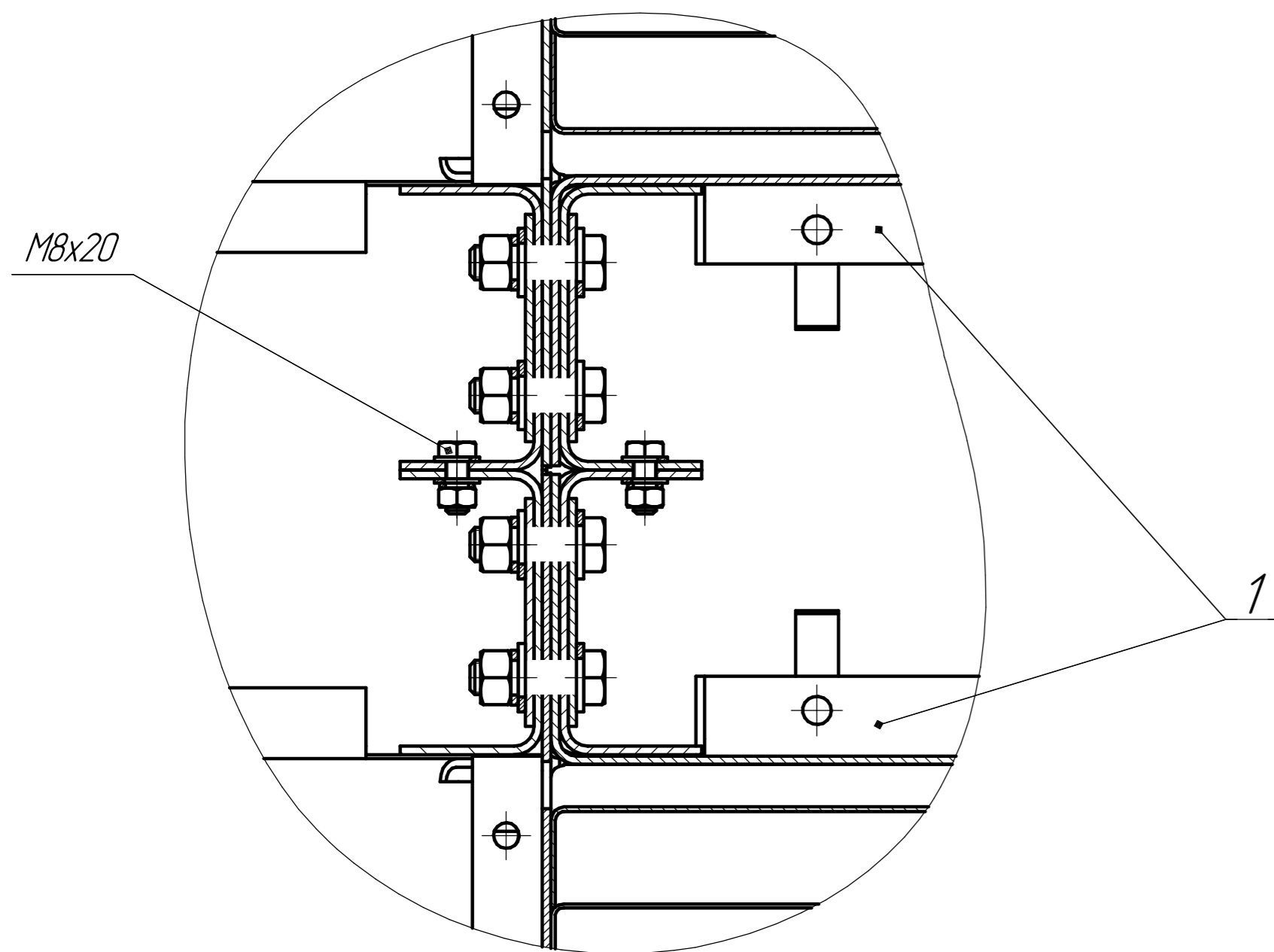
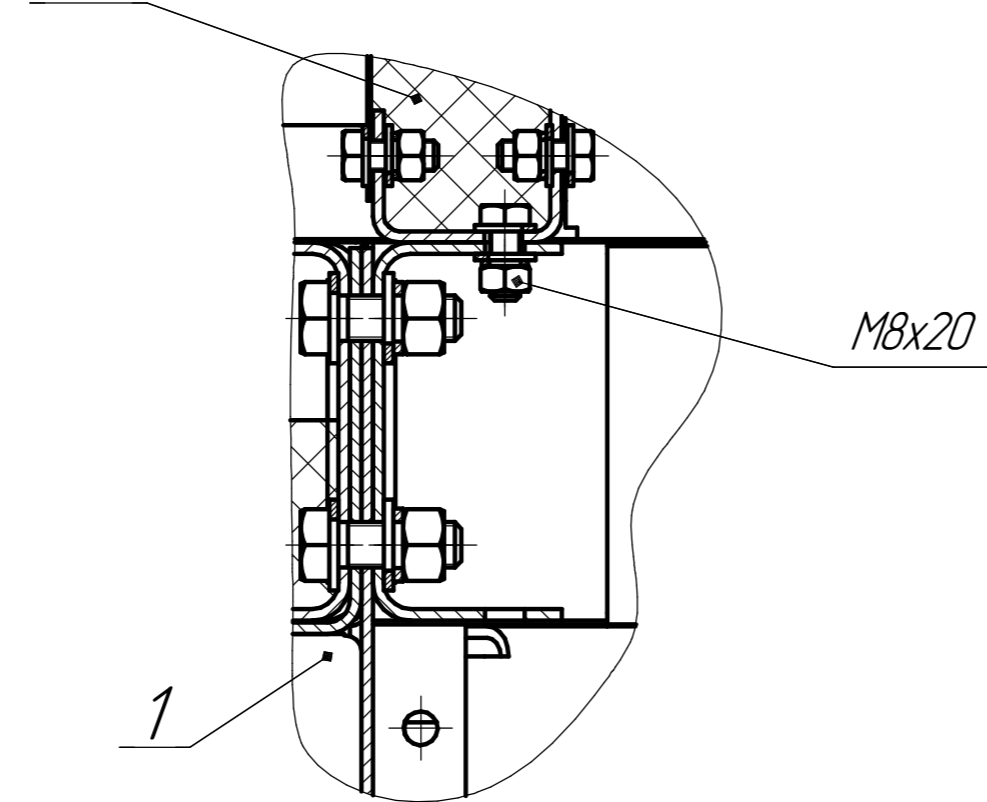




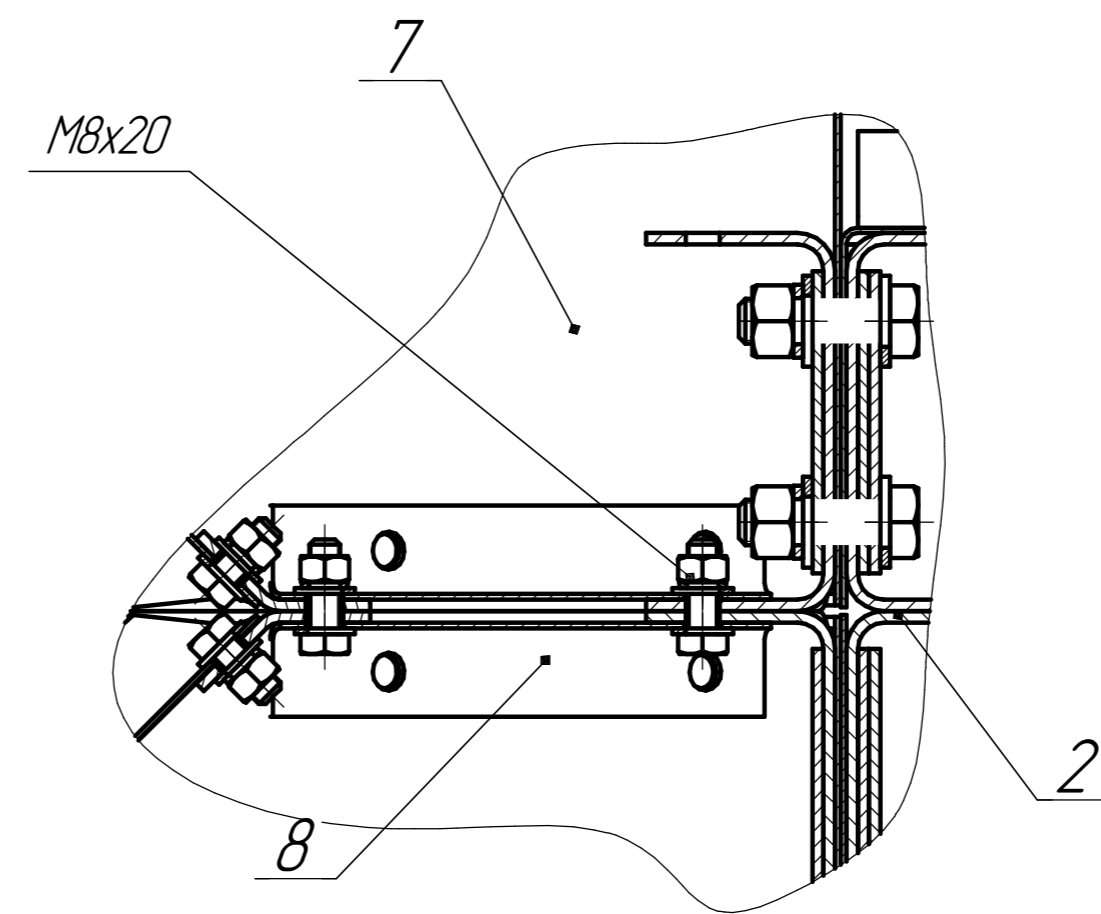
Щ-Щ(1:2)(1)



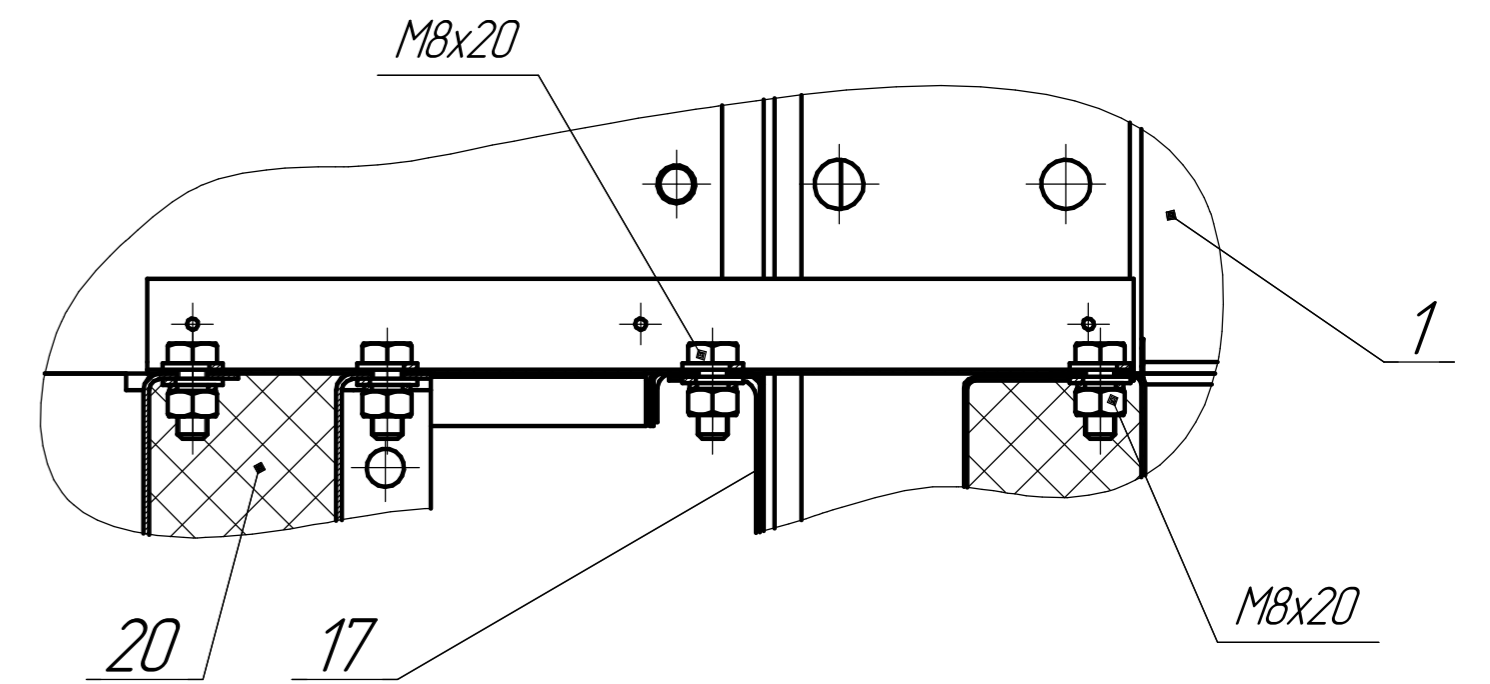
Н-Н(1:2)(1)



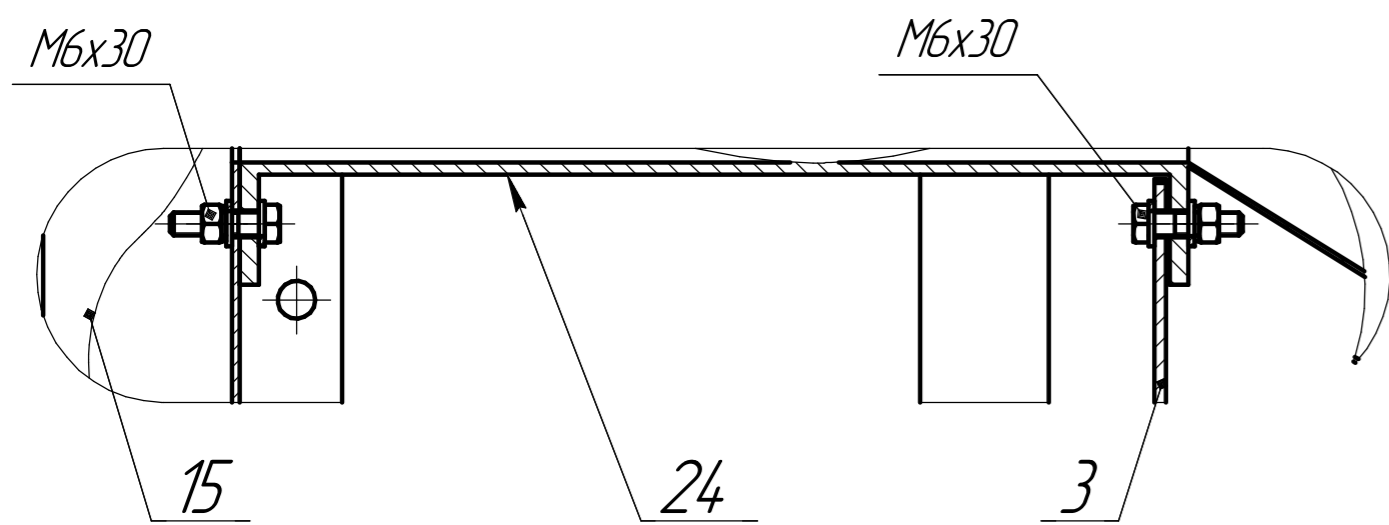
Р-Р(1:2)(1)



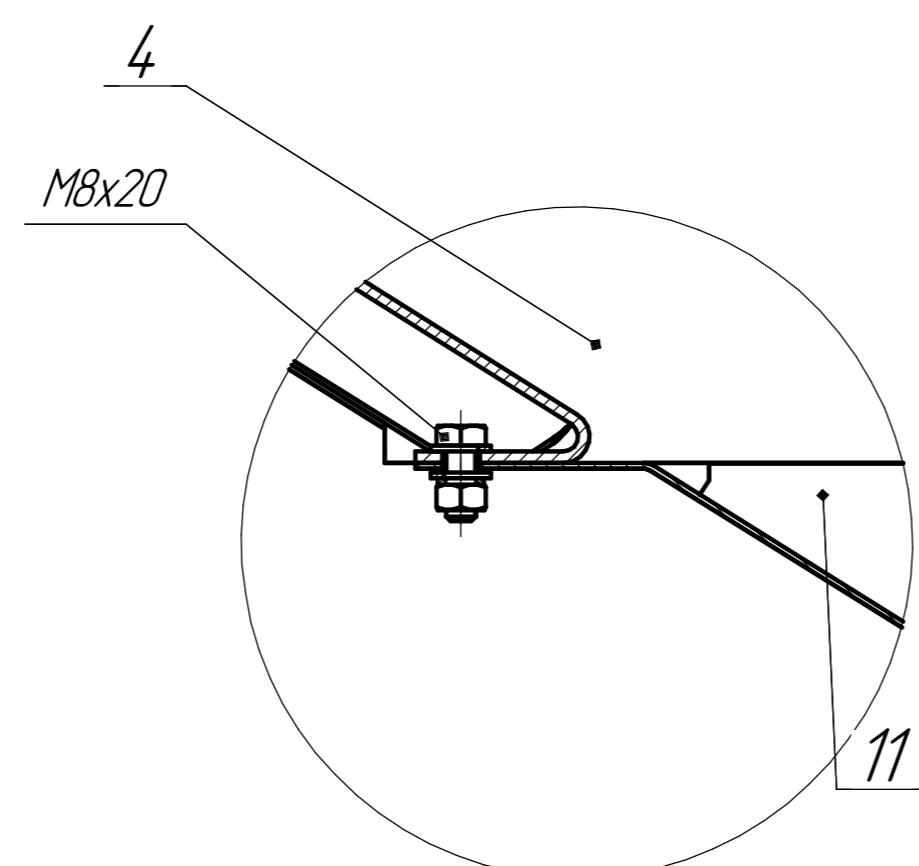
Ф-Ф(1:2)(1)



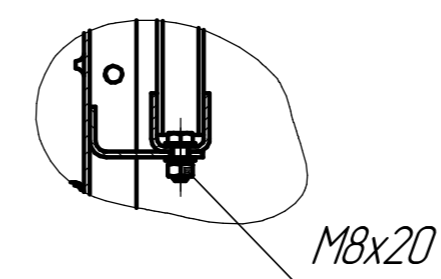
К(1:2)(1)



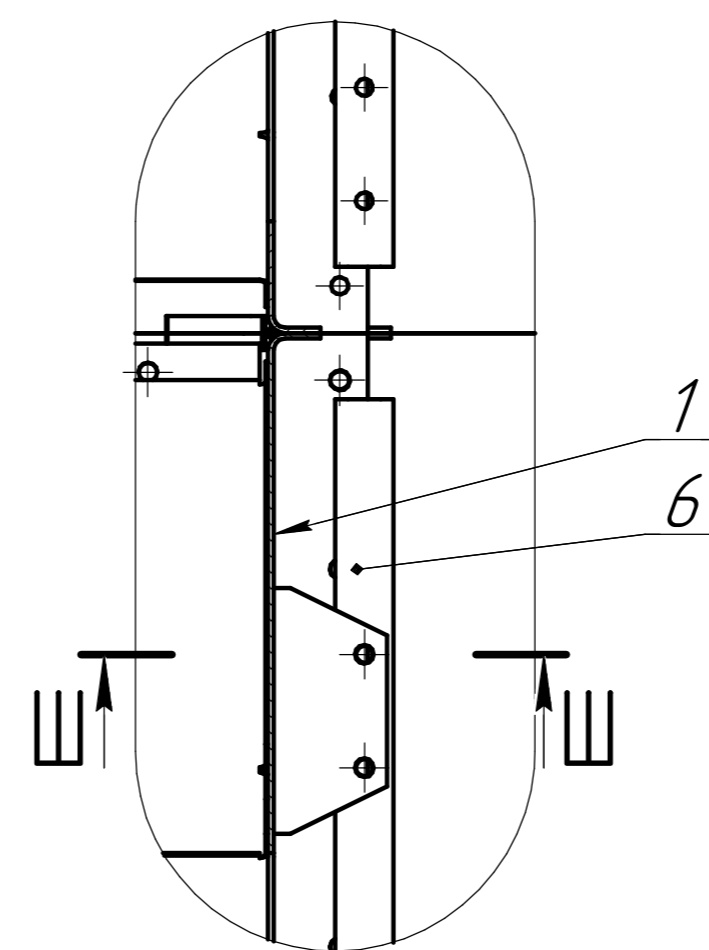
Ж(1:2)(1)



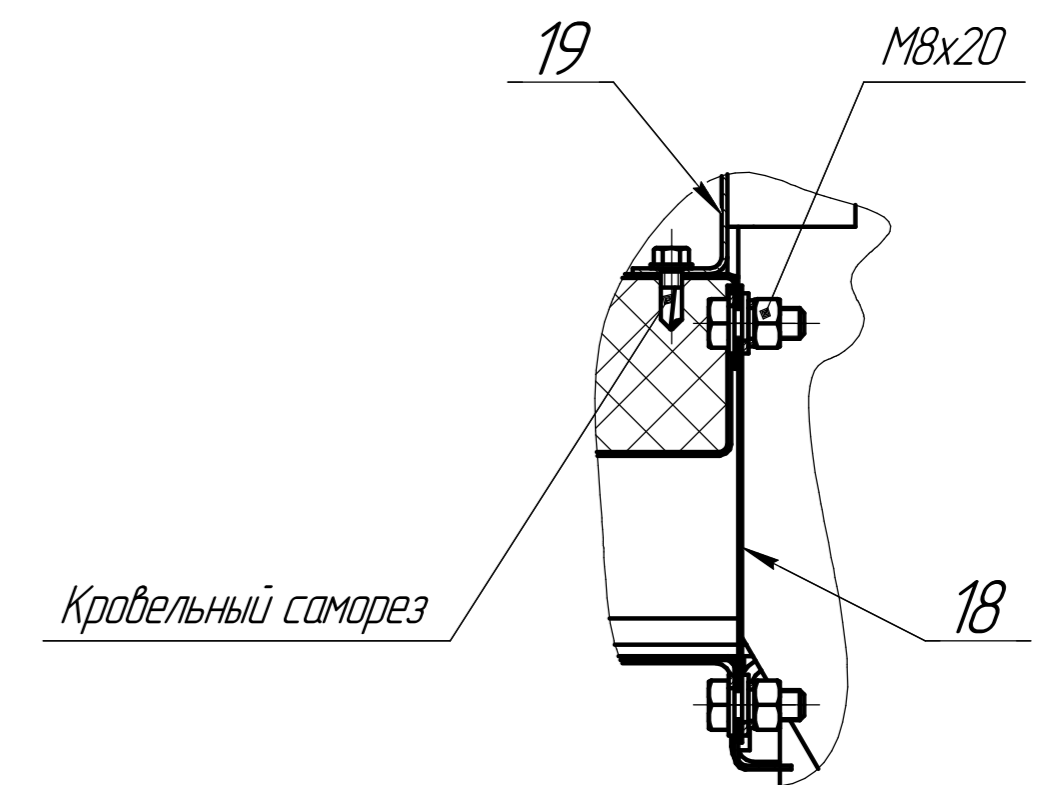
Ш-Ш(1:4)



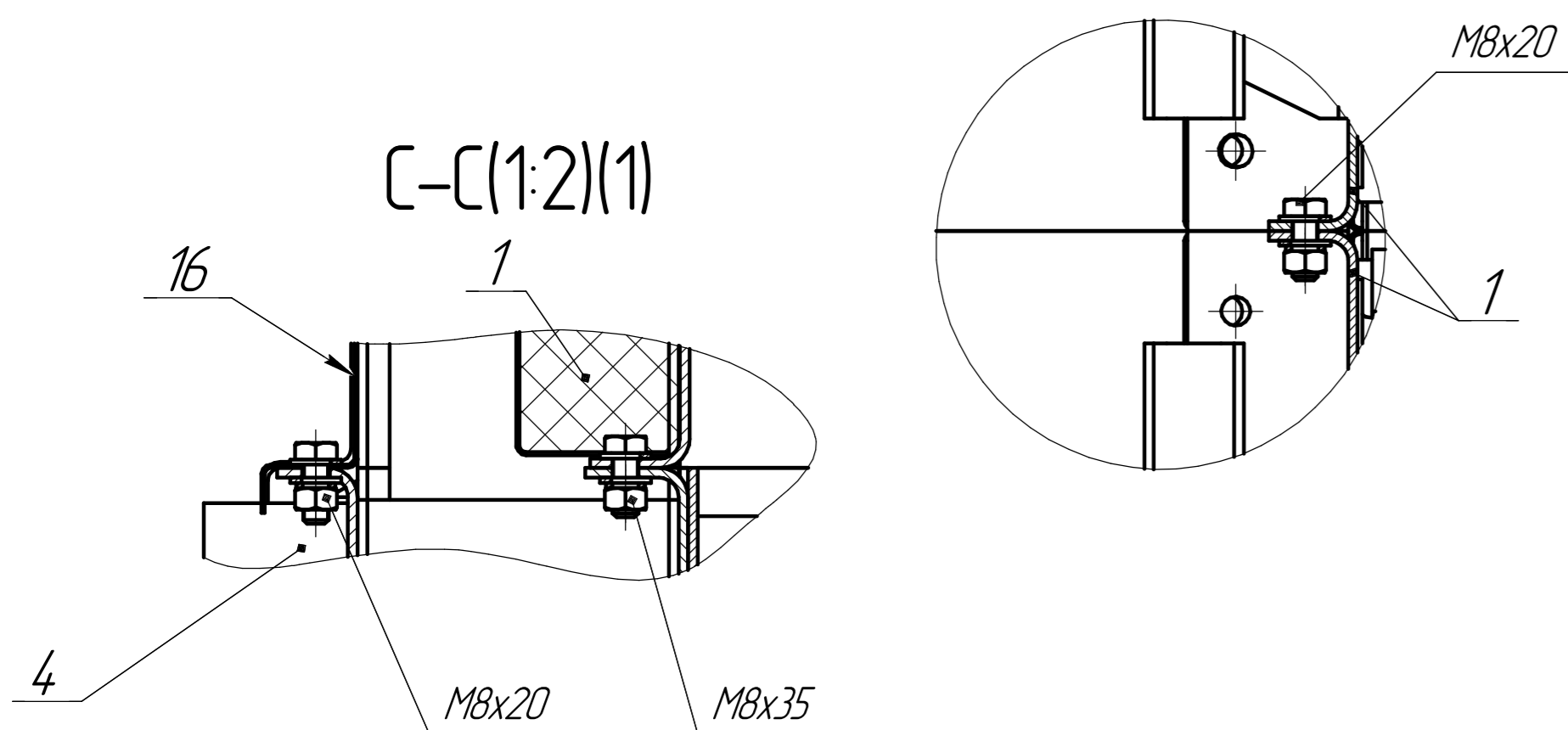
М(1:4)(1)



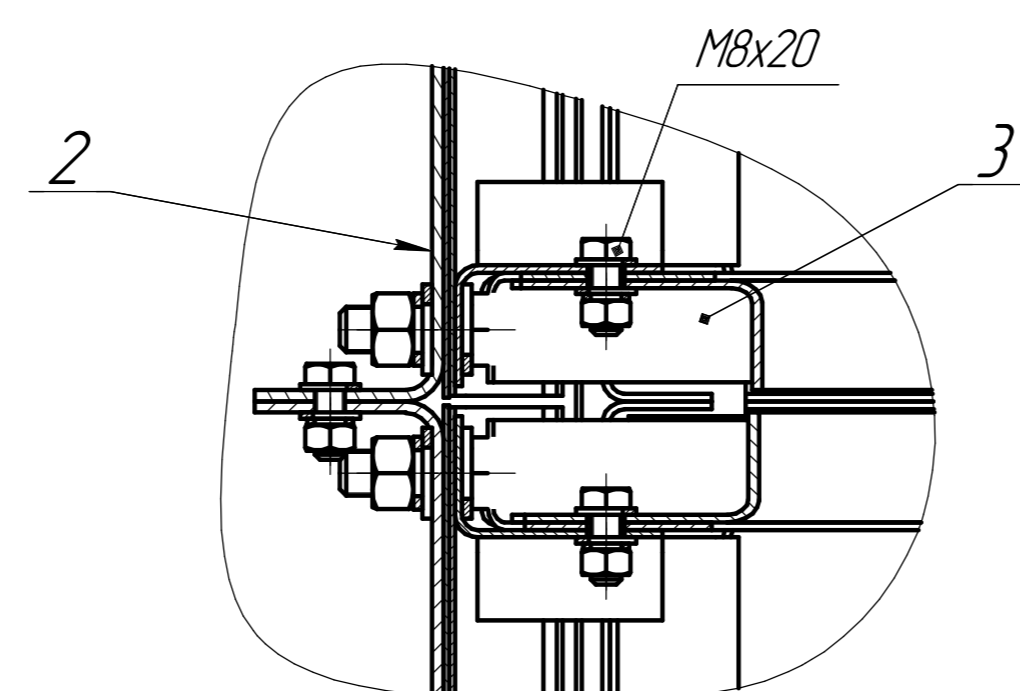
Ц-Ц(1:2)



Л(1:2)(1)



Т-Т(1:2)(1)



И(1:4)(1)

