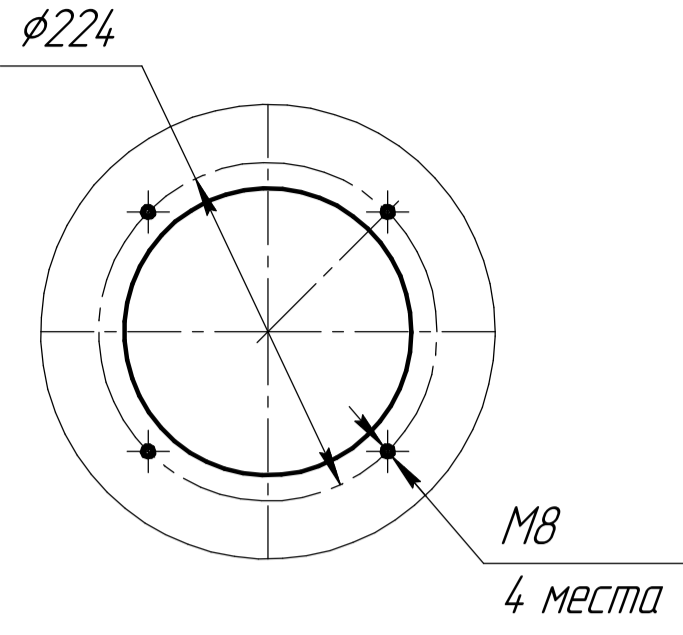
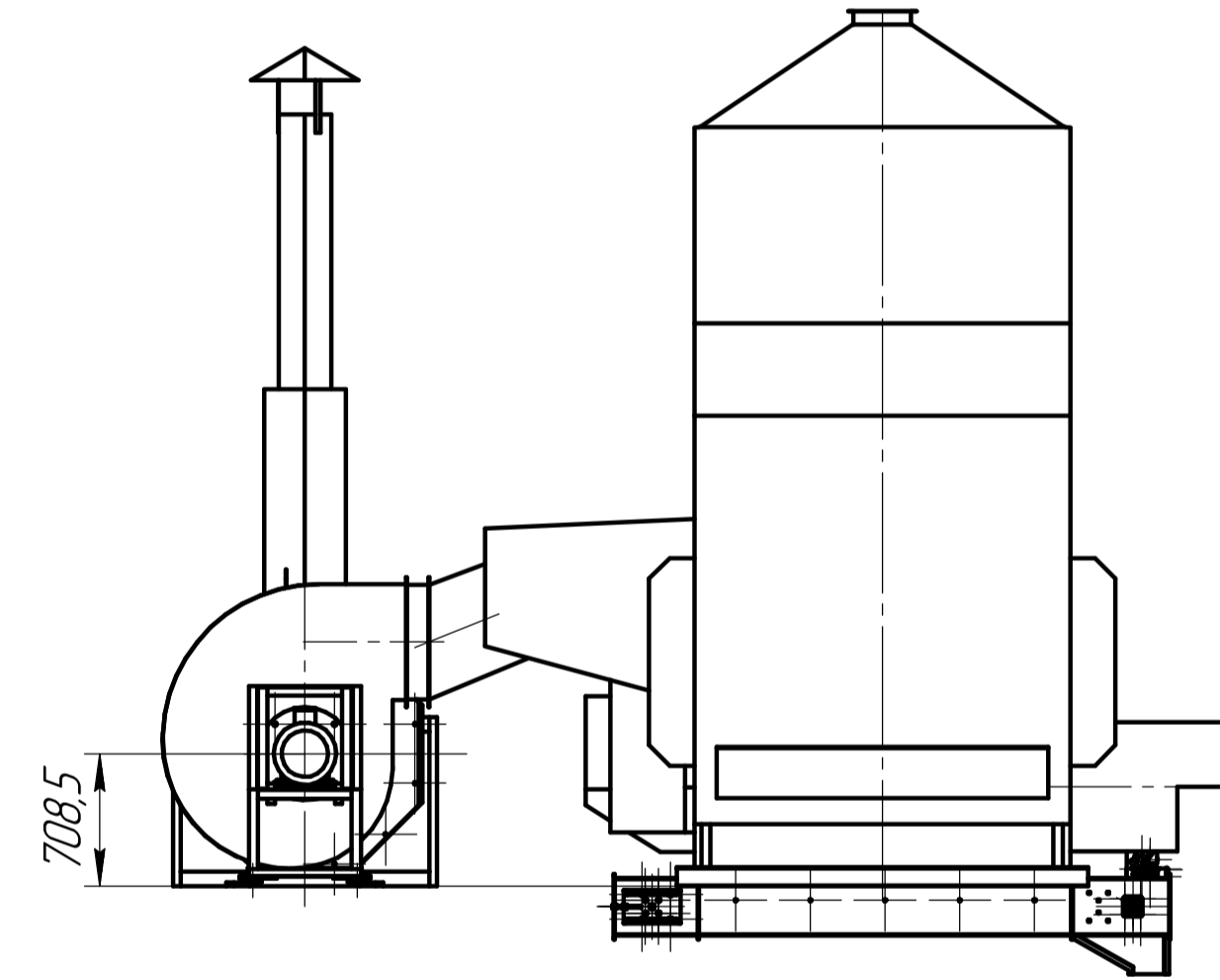
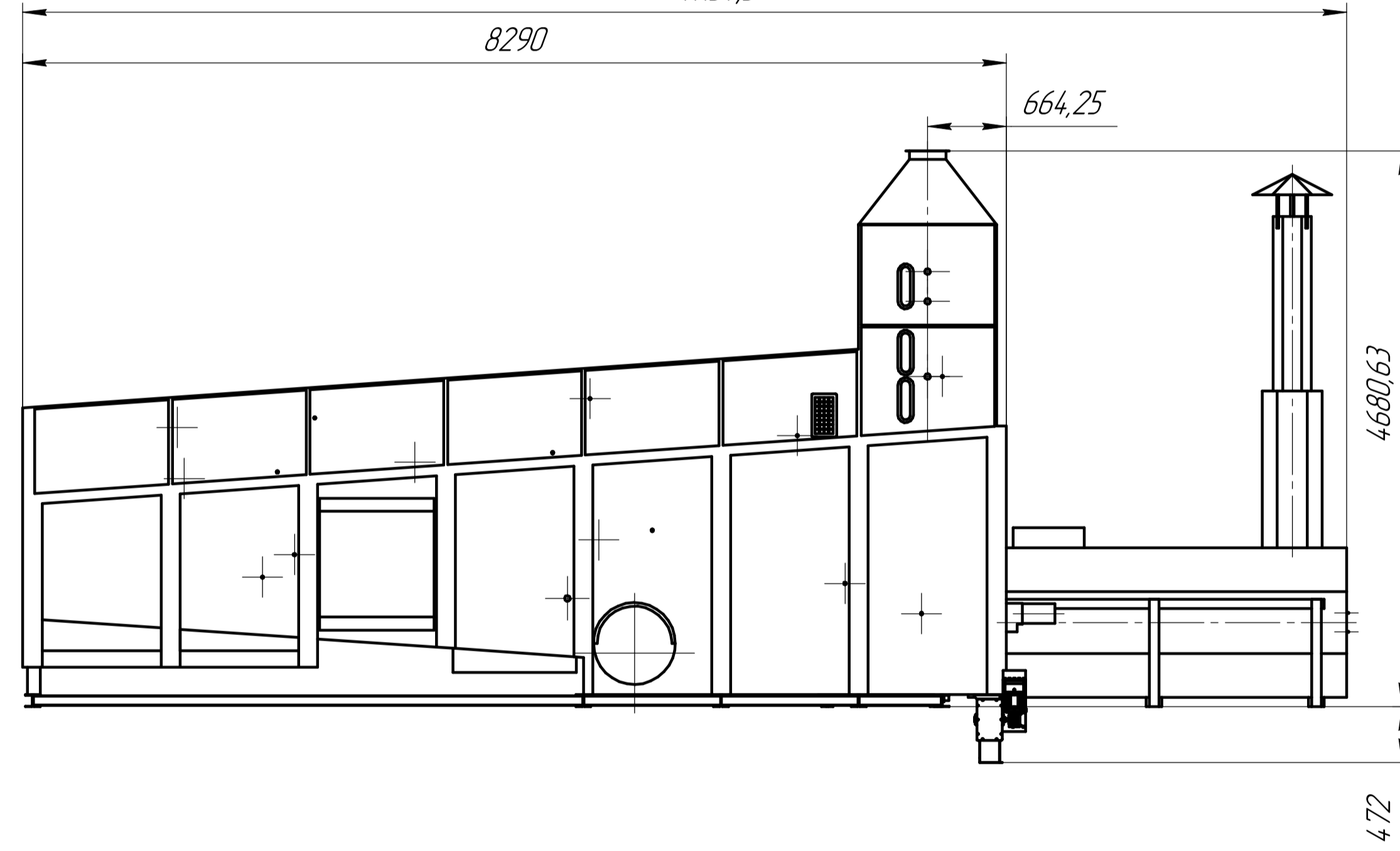
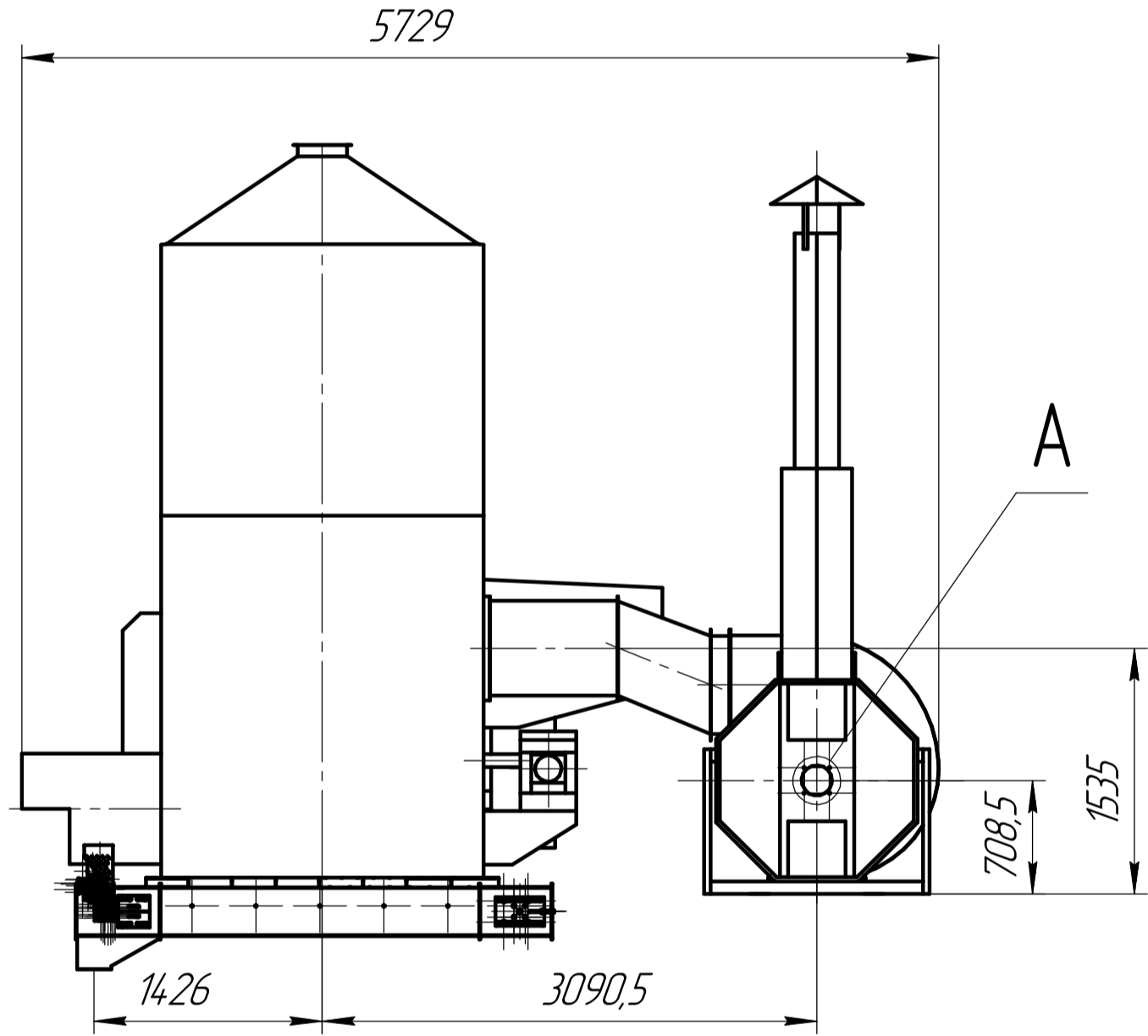
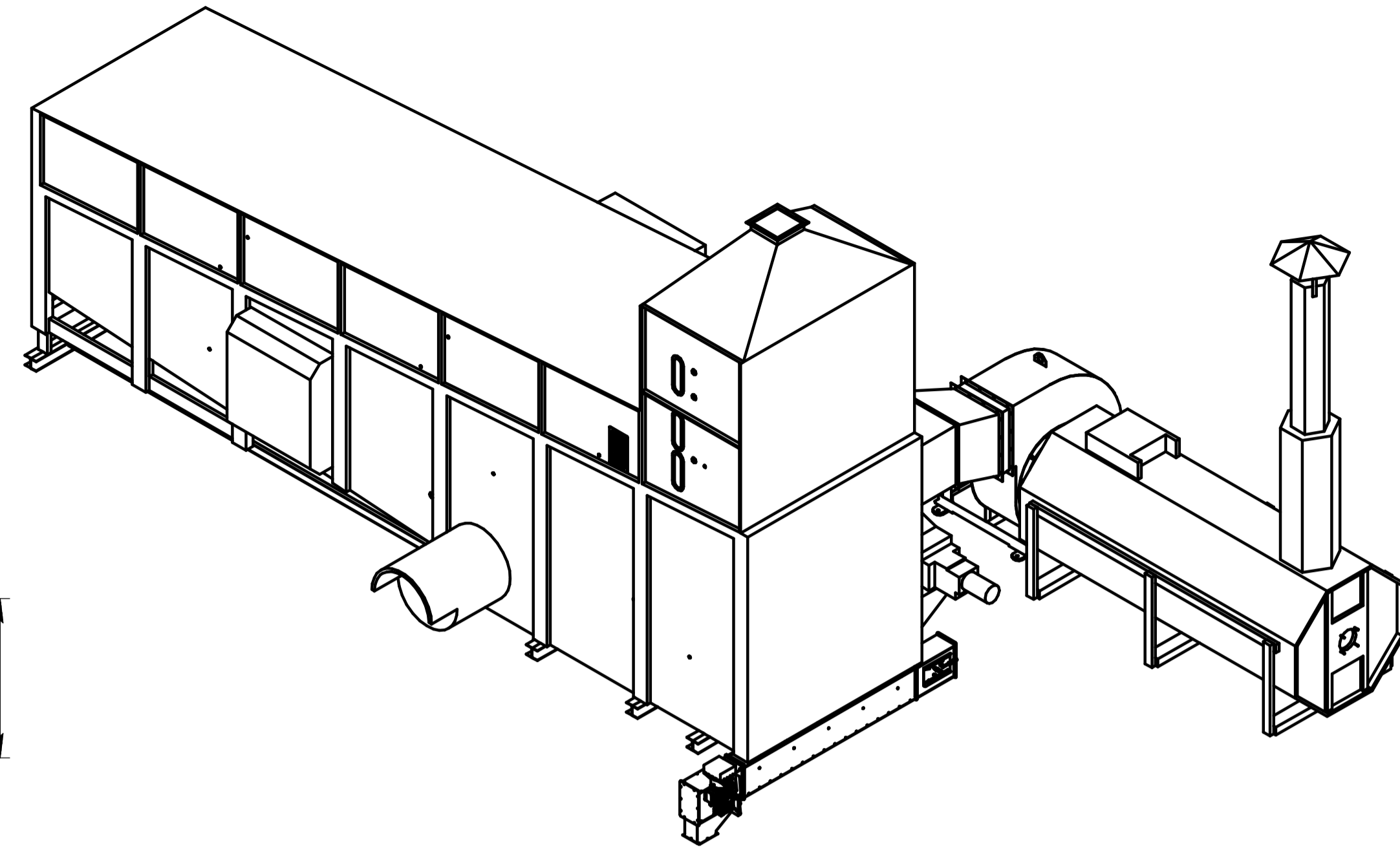
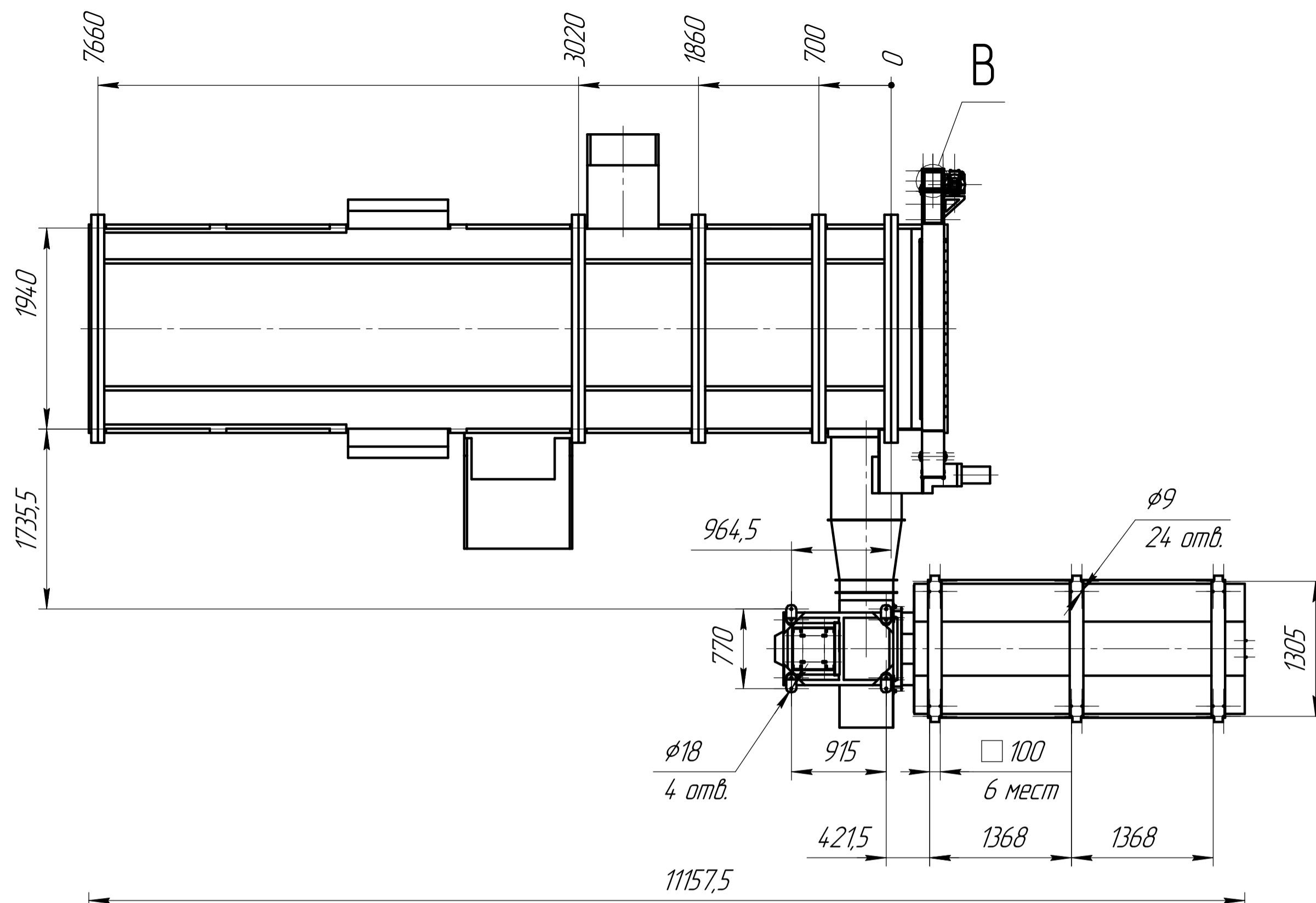
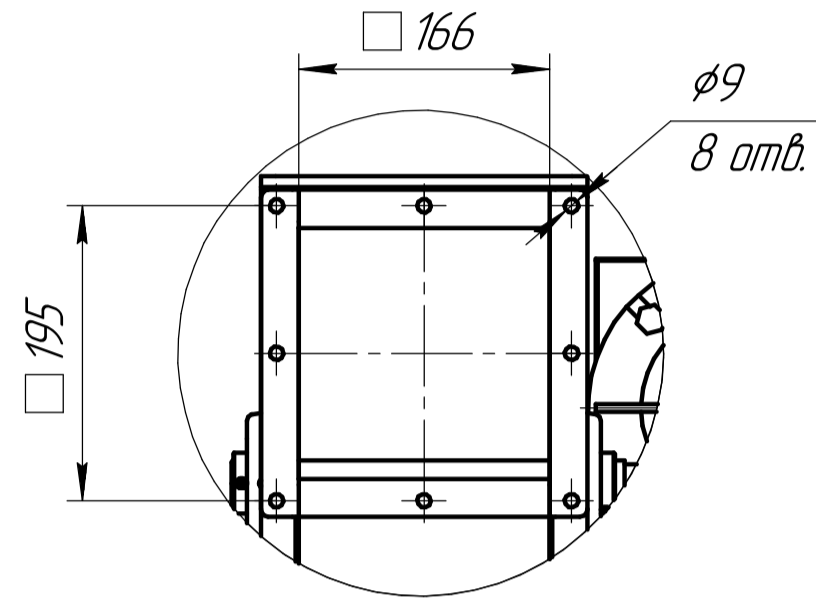


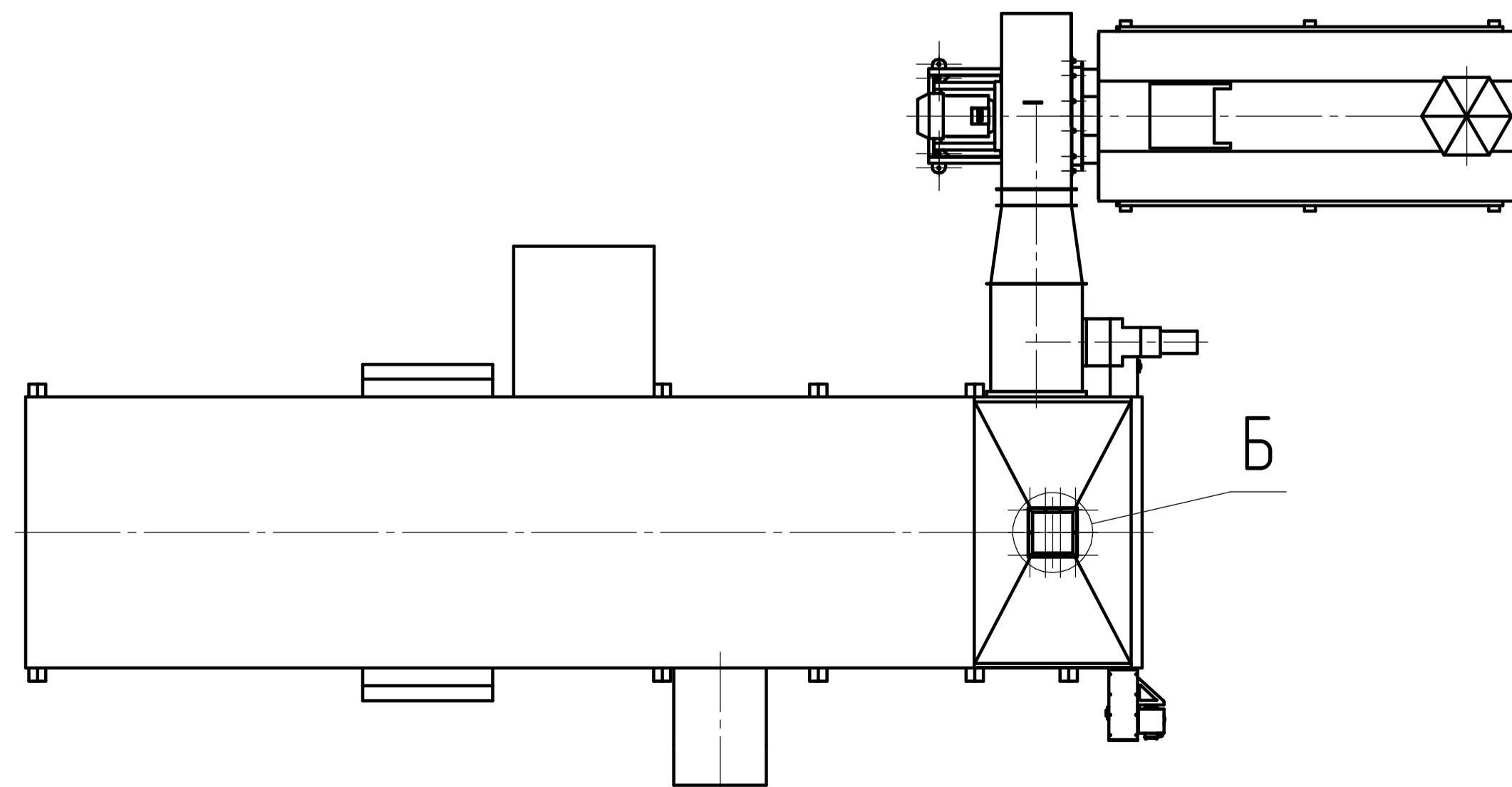
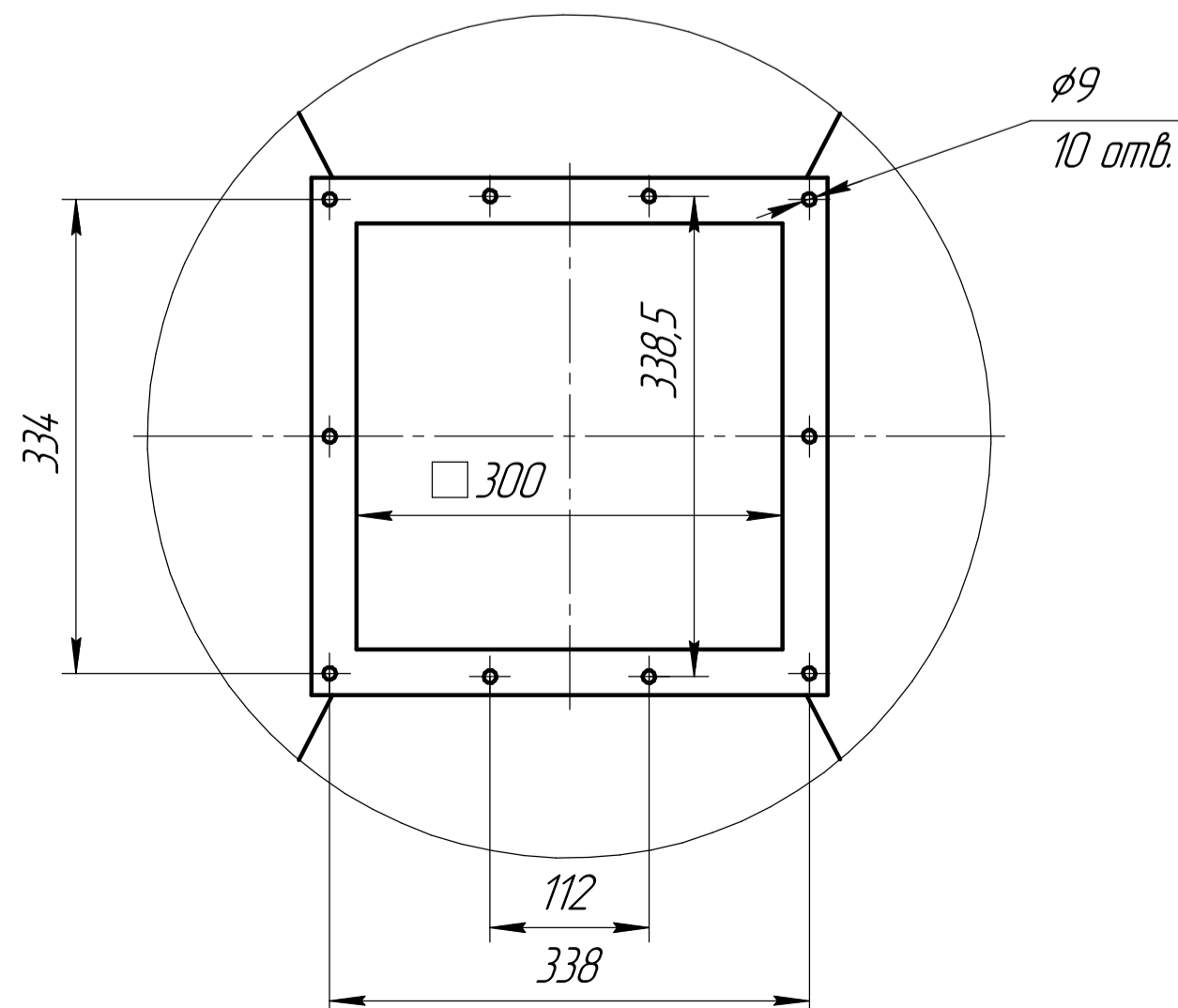
A(1:5)



B(1:5)



B(1:5)



R/R K-09.00.00.000 B0				Лист	Масса	Масштаб
Изм.	Лист	№ док.	Подп.	Дата	Сушилка конвейерная R/R K-9T0 схема 1	1:40
Разраб.					Чертеж общего вида	
Проб.						
Т.контр.						
Н.контр.						
Утв.						
Копировал						Формат A1

Лист 1 из 1
 Дата: 2010.08.10
 Проект: R/R K-09.00.00.000 B0
 Чертеж: Чертеж общего вида
 Масштаб: 1:40
 Формат: A1